

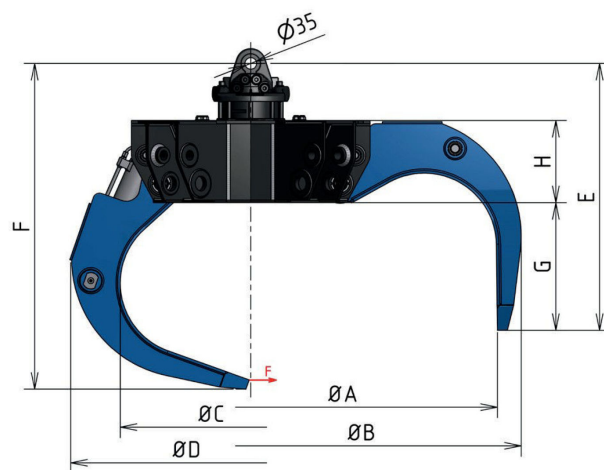
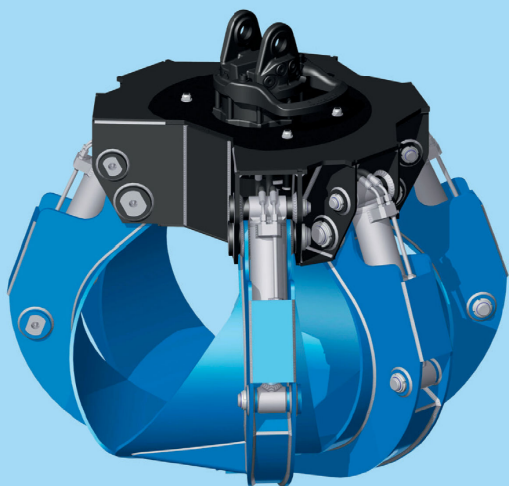


[WWW.CHWYTAKI.EU](http://WWW.CHWYTAKI.EU)

Przedstawiciel handlowy w Polsce :

mgr Jakub Sudnik

32-600 Oświęcim - Broszkowice  
ul. Klubowa 9  
tel./fax. 33 844 28 91  
tel. kom. 606 980 085  
[biuro@recyklingmaszyny.pl](mailto:biuro@recyklingmaszyny.pl)  
[www.chwytaki.eu](http://www.chwytaki.eu)



## Chwytaki do hydraulicznych ramion: HR-P-V

[WWW.CHWYTAKI.EU](http://WWW.CHWYTAKI.EU)

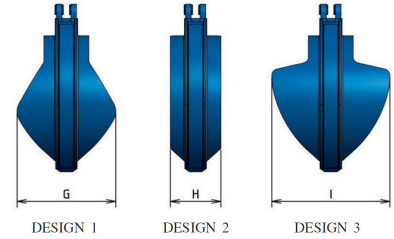
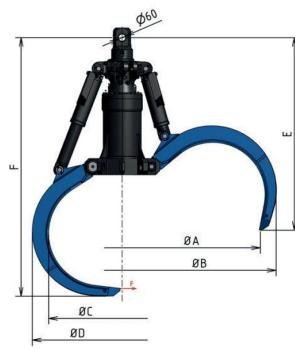


- Zaprojektowane w celu lepszego dopasowania do ramion hydraulicznych
- Pazury i szpice wykonane z materiału HARDOX 500
- Korpus chwytaka i pazurów ze stali DOMEX 700
- Wersja z 5 lub 6 pazurami
- Chwytaki wyposażone są w rotatory firmy INDEXATOR
- Zalecamy 6-tonowy GV6 rotator (45 kg)

### Wymiary w mm

Typ chwytaka	A	B	C	D	E	F	G	H
HR-P-250/6-T-1-V	1490	1630	725	1090	805	985	385	250
HR-P-280/6-T-1-V	1600	1755	825	1095	820	1040	400	250
HR-P-350/6-T-1-V	1770	1930	875	1110	850	1130	435	250

Grab type	Cubature (dm <sup>3</sup> )	Weight (kg)	Number of grips	Udźwig (kg)	Siła F (kg) (210 bar)
HR-P-250/6-T-1-V	250	423	6	2000	739
HR-P-280/6-T-1-V	280	453	6	2000	714
HR-P-350/6-T-1-V	350	468	6	2000	630

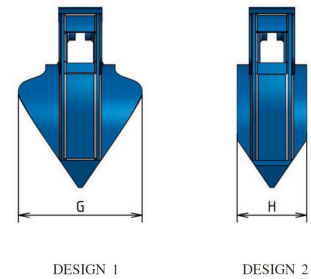
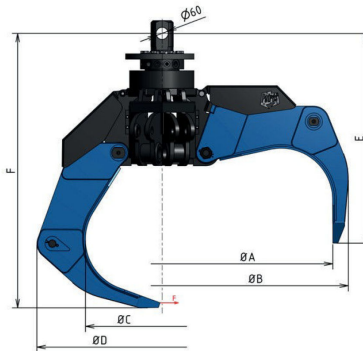
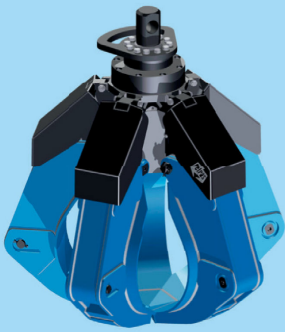


## Chwytaki hydrauliczne do koparek : HPD



- Chwytaki typu 04, 06 oraz 08
- Górna część korpusu środkowego składa się z rotatora INDEXATOR IR 25
- Pazury i szpice wykonane z materiału HARDOX 500, grubość głównego ostrza ramienia 15 mm

Typ chwytaka	Pojemność (dm <sup>3</sup> )	Waga Wariant. 1/2/3	Liczba pazurów	Udźwig (kg)	Siła F (kg) (210 bar)	Wymiary w mm								
						A	B	C	D	E	F	G	H	I
HPD 08/5	800	1724/1660/1767	5	10 500	1 925	2 338	2 618	1 255	1 554	1 648	2 209	702	360	900
HPD 06/5	600	1650/1590/1690	5	10 500	2 213	2 154	2 440	1 161	1 424	1 690	2 116	685	360	840
HPD 04/5	400	1572/1485/1603	5	10 500	2 512	1 716	1 929	808	1 156	1 808	2 080	640	360	780

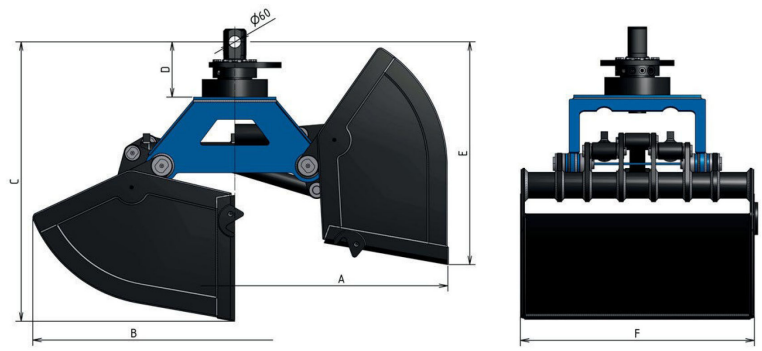
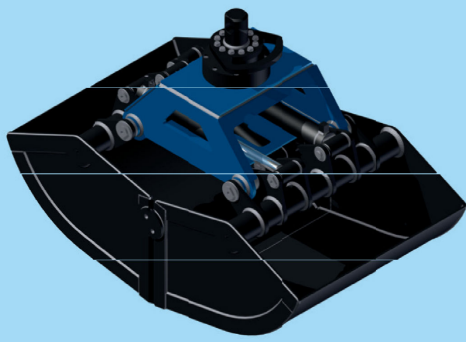


## Chwytaki do koparek: DRN



- Chwytaki typu DRN
- Hydrauliczne siłowniki ukryte w ramionach
- Wyposażamy chwytaki DRN w Niemieckie rotatory firmy THUMM lub szwedzkie INDEXATOR

Typ chwytaka	Pojemność (dm <sup>3</sup> )	Waga (kg)	Liczba pazurów	Udźwig (kg)	Siła F (kg) (210 bar)	Wymiary mm							
						A	B	C	D	E	F	G	H
DRN-04/4-L	400	970	4	7 000	1 631	1 990	2 130	895	1 470	1 290	1 660	570	320
DRN-04/5-L	400	1 110	5	7 000	1 631	1 990	2 130	895	1 470	1 290	1 660	570	320
DRN-04/4	400	1 130	4	10 500	2 349	1 990	2 130	895	1 470	1 290	1 660	570	320
DRN-04/5	400	1 290	5	10 500	2 349	1 990	2 130	895	1 470	1 290	1 660	570	320
DRN-06/4	600	1 205	4	10 500	2 121	2 180	2 360	950	1 470	1 325	1 760	645	320
DRN-06/5	600	1 415	5	10 500	2 121	2 180	2 360	950	1 470	1 325	1 760	645	320



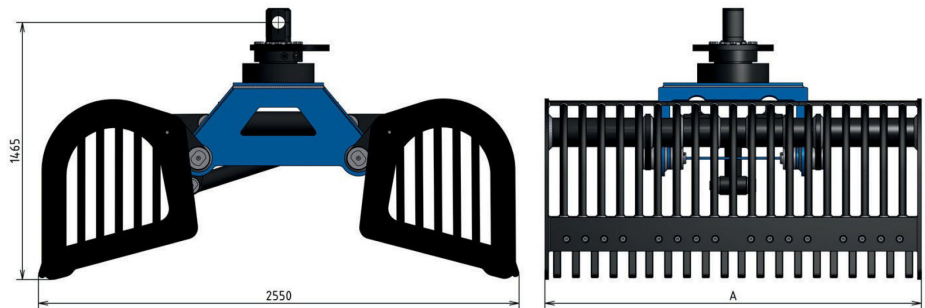
## Hydrauliczne siłowniki łyżkowe: HLD-P2

[WWW.CHWYTAKI.EU](http://WWW.CHWYTAKI.EU)



- Łyżka siłownika w całości wykonana z HARDOX 500
- Chwytnak hydrauliczny przeznaczony do manipulacji materiałami sypkimi takimi jak : piasek, żwir itp.
- Chwytnak wyposażony w niemiecki rotator firmy THUMM

Typ chwytnaka	Pojemność (m <sup>3</sup> )	Waga (kg)	Wymiary mm					
			A	B	C	D	E	F
HLD-U2-1000	1,0	1 610	2 484	2 343	1 624	320	1 294	1 200
HLD-U2-1400	1,4	1 700	2 484	2 343	1 624	320	1 294	1 400
HLD-U2-1600	1,6	1 810	2 681	2 349	1 724	320	1 311	1 400
HLD-U2-2000	2,0	1 920	2 681	2 349	1 724	320	1 311	1 500

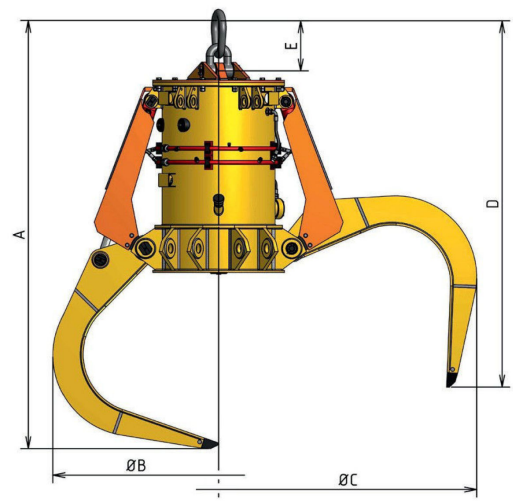


## Chwytnak: HLD-P2-R



- Chwytnak przeznaczony do manipulacji produktów rolniczych w szczególności ziemniaki i buraki
- Specjalna konstrukcja minimalizuje uszkodzenia materiału
- Wymienne zęby wykonane z materiału HARDOX 500
- Chwytnak wyposażony w niemieckie rotatory firmy THUMM

Typ chwytnaka	Objętość (dm <sup>3</sup> )	Wymiary A (mm)
HLD-P2-20R	2000	1600
HLD-P2-25R	2500	2000



## Elektro Hydrauliczny chwytak typ HPD

[WWW.CHWYTAKI.EU](http://WWW.CHWYTAKI.EU)



- Chwytak przeznaczony jest do stosowania na mostach dźwigowych, suwnicach i podobnych urządzeniach
- Chwytak hydrauliczny może być stosowany do przeładunku złomu, odpadów komunalnych i innych materiałów
- Wykonanie chwytaka może być przystosowane do potrzeb klienta

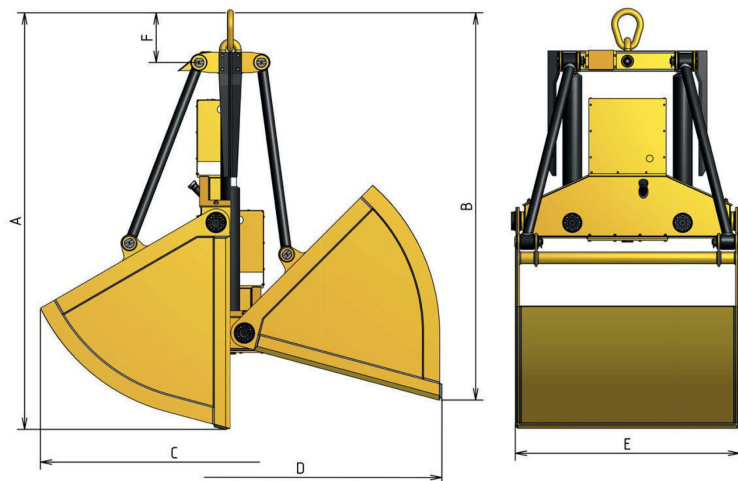
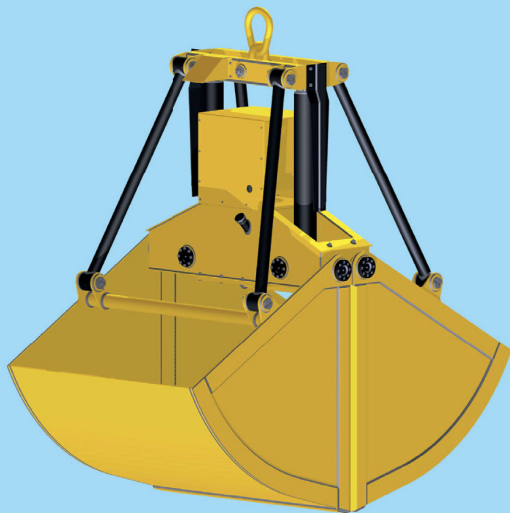
### Chwytaki mogą być stosowane w:

- spalarniach odpadów komunalnych
- manipulacji stalą i innymi materiałami
- w środowiskach agresywnych chemicznie
- w wykonaniu nierdzewnym dla produkcji spożywczej
- specjalne wykonanie umożliwia stosowanie pod wodą

### Wybrane referencje:

Spalarnia OLO s.a Bratysława, Kovosrot group s.a., TSR Czechy, Odlewnia Kurim s.a., Arcelor Mitall Ostrava a.s., Steel Mills Słowacja ...

Typ chwytaka	Objętość (m <sup>3</sup> )	Waga (kg)	Liczba pazurów	wymiary			
				A	B	C	D
HPD 500	0,5	1 600	5	2 140	1 480	2 340	1 960
HPD 650	0,65	1 800	5	2 240	1 580	2 525	1 990
HPD 750	0,75	2 450	5	2 550	1 695	2 620	2 080
HPD 800	0,8	2 600	6	2 500	1 740	2 760	2 240
HPD 1 000	1,0	2 800	6	2 600	1 860	2 970	2 270
HPD 1 250	1,25	3 000	6	2 700	2 000	3 180	2 310
HPD 2 000	2,0	3 200	6	3 220	2 400	3 630	2 450
HPD 3 000	3,0	3 900	6	3 290	2 515	3 880	2 820
HPD 4 000	4,0	5 100	6	3 425	2 700	4 200	2 785
HPD 5 000	5,0	5 400	6	3 755	2 870	4 300	2 500
HPD 8 000	8,0	7 260	6	3 690	3 360	5 115	3 090



## Elektro hydrauliczny chwytak typ HLD

[WWW.CHWYTAKI.EU](http://WWW.CHWYTAKI.EU)



- Chwytak przeznaczony jest do stosowania na mostach dźwigowych, suwnicach i podobnych urządzeniach
- Chwytaki przeznaczone do manipulacji : piasku, żwiru, węgla, wióry drewniane i inne sypkie materiały
- Istnieje możliwość wykonanie chwytaka na indywidualne zamówienia klienta

### Przykładowe zastosowania:

- w przemyśle chemicznym
- w przemyśle spożywczym
- do wydobycia z pod powierzchni wody
- w budownictwie
- w przemyśle metalurgicznym

### Wybrane referencje:

Odlewnia Kurim, Precheza Prerov, ŽDAS s.a.,

Typ chwytaka	Objętość (m <sup>3</sup> )	Waga (kg)	Wymiary					
			A	B	C	D	E	F
HLD 600-3	0,6	1260	1905	1925	1510	1645	1185	370
HLD 800-3	0,8	1390	2000	1925	1660	1830	1185	370
HLD 1 000-3	1	2100	2280	2290	1760	1920	1435	370
HLD 1 250-3	1,25	2200	2325	2320	1880	2060	1435	370
HLD 1 600-3	1,6	2800	2590	2620	2005	2200	1595	390
HLD 2 000-3	2	2950	2710	2650	2220	2440	1595	390
HLD 3 200-3	3,2	3350	3005	2795	2570	2850	1790	475
HLD 4 000-3	4	3850	3370	2860	2700	2990	2040	475
HLD 5 000-3	5	4150	3550	2910	2990	3330	2040	475
HLD 6 300-3	6,3	4490	3695	3435	3333	3720	2040	475



[WWW.CHWYTAKI.EU](http://WWW.CHWYTAKI.EU)

Przedstawiciel handlowy w Polsce :

mgr Jakub Sudnik

32-600 Oświęcim - Broszkowice  
ul. Klubowa 9  
tel./fax. 33 844 28 91  
tel. kom. 606 980 085  
[biuro@recyklingmaszyny.pl](mailto:biuro@recyklingmaszyny.pl)  
[www.chwytaki.eu](http://www.chwytaki.eu)