

STUDIO BETONU
ARCHITEKTONICZNEGO

sba
DESIGN

P O R T F O L I O

WWW.SBADESIGN.PL



PROJEKTOWANIE
SPRZEDAŻ
MONTAŻ

WWW.SBADESIGN.PL

0. SPIS TREŚCI	3
1. BETON ARCHITEKTONICZNY	4
1.1 BETON TECHNOLOGIA	4
1.2 PŁYTY BETONOWE NA ŚCIANĘ I ELEWACJE	5
1.3 PŁYTY Z BETONU ARCHITEKTONICZNEGO NA TARAS I DO OGRODU	6 9
1.4 PŁYTY BETONOWE NA SCHODY	10
1.5 MINI-MAX ULTRABETON	11
1.6 BLATY BETONOWE	12
1.7 MICROBETON	13
2. DONICE BETONOWE	14
2.1 DONICE WYLEWANE Z FORMY	14
2.2 DONICE ŁĄCZONE	14
2.3 POZOSTAŁE DONICE	14
3. OGRODZENIA Z PŁYT BETONOWYCH	15
4. BETONOWE GADŻETY	16
5. DODATKOWE USŁUGI	17
5.1 NADruk NA BETONIE	17
5.2 FOTOBETON	18
5.3 ODCISKI W BETONIE	19
5.4 MONTAŻ	20
5.5 TRANSPORT	20

1. BETON ARCHITEKTONICZNY

1.1. BETON TECHNOLOGIA

Beton architektoniczny to materiał zbliżony do tradycyjnego betonu budowlanego. Ze względu na przeznaczenie charakteryzuje się jednak nieco podwyższonymi parametrami. Wykonywane z niego elewacje, parapety czy okładziny ścienne, a także blaty z betonu architektonicznego muszą się wykazywać wysoką wytrzymałością i odpornością mechaniczną w połączeniu z estetycznym wyglądem.

Dlatego beton architektoniczny składa się nie tylko z piasku, kruszywa, cementu, i wody, ale zawiera też odpowiednio dobrane środki chemiczne. Ponadto w celu uzyskania najlepszej trwałości jest wzmacniany bezpiecznym dla zdrowia i środowiska włóknem polipropylenowym. Beton architektoniczny **SBA**, który oferujemy, jest wykonywany zgodnie z normą **PN-EN 12467 „płyty włóknistocementowe”**. W efekcie spełnia wymagania elementów stosowanych w obiektach mieszkalnych i użytkowych jako okładziny ścian wewnętrznych i zewnętrznych, elementy wyposażenia wnętrz, itp.

Cechą charakterystyczną tego materiału są przebarwienia, smugi, rozbieżności kolorystyczne oraz nierównomierne i nieregularne rozłożenie wżerów czy porów. Niejednorodna kolorystyka poszczególnych płyt wynika ze zmienności składników naturalnych używanych do produkcji. Właśnie z tego powodu jest to materiał niepowtarzalny i wyjątkowy. Dodatkowo mogą być widoczne włókna używane w procesie produkcji, co nie jest wadą wyrobu.

Nasz Beton architektoniczny jest produkowany ręcznie przy użyciu **bezpiecznych** składników.

Oferujemy cztery podstawowe kolory tego materiału:



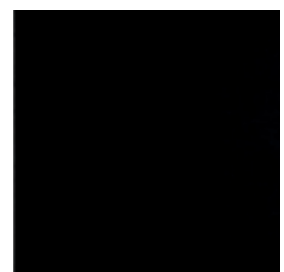
JASNOSZARY
(NATURALNY)



BIELONY



CIEMNOSZARY



ANTRACYT

1. BETON ARCHITEKTONICZNY

1.2. PŁYTY BETONOWE NA ŚCIANĘ I ELEWACJĘ

Płyty z betonu architektonicznego

Podstawową formą, w jakiej proponujemy nasze wyroby, są **plyty z betonu architektonicznego**. Ich zaletą jest możliwość bardzo szerokiego wykorzystania, zarówno wewnątrz, jak i na zewnątrz budynku. To doskonały **beton architektoniczny** na elewacje oraz do wykładania ścian w salonach czy na korytarzach. Pod względem funkcjonalności i zakresu wykorzystania płyty przypominają tradycyjne kafle ściennie.

Wyróżniają się większymi wymiarami oraz charakterystyczną tonacją barwną, dzięki której doskonale sprawdzą się we wnętrzach minimalistycznych czy industrialnych. W ofercie mamy zarówno płyty z betonu architektonicznego na elewacje, jak i na ściany wewnętrzne.

Są one dostępne w trzech wariantach:

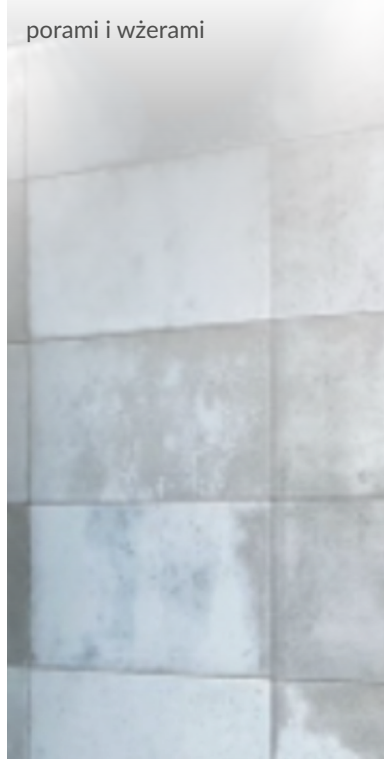
PŁYTY HIGH STANDARD

Płyty high standard – najczęściej wybierane przez naszych klientów, płyty z betonu architektonicznego o różnym stopniu porowatości i wyrównanym kolorycie.



PŁYTY LOFT

Te najbardziej surowe z naszych płyt wyróżniają się nierównomiernym kolorytem, mocnymi przebarwieniami i naciekami, a także widocznymi dużymi porami i wżerami



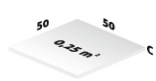
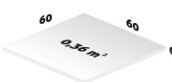
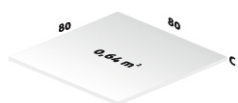
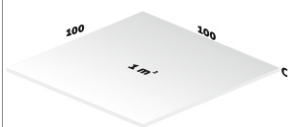

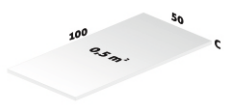

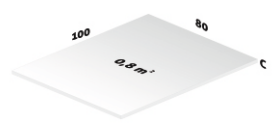
PŁYTY PREMIUM

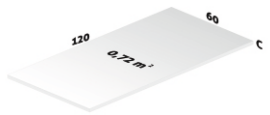
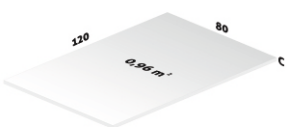

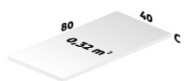
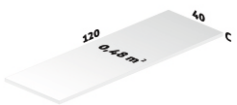
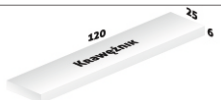
Płyty z betonu architektonicznego dodatkowo barwione impregnatem koloryzującym dla zapewnienia im jednolitego, wyrównanego kolorytu. Płyty te mogą być dodatkowo polerowane, co zapewnia im głęboki połysk



1. BETON ARCHITEKTONICZNY

1.2. PŁYTY BETONOWE NA ŚCIANĘ I ELEWACJĘ

Wymiary	Pow.	Grubość	Waga
	1 m ²	4 cm	21 kg
		6 cm	32 kg
		8 cm	42 kg
	1 m ²	4 cm	30 kg
		6 cm	54 kg
		8 cm	72 kg
	1 m ²	4 cm	55 kg
		6 cm	96 kg
		8 cm	128 kg
	1 m ²	4 cm	85 kg
		6 cm	150 kg
		8 cm	200 kg
	1 m ²	4 cm	25 kg
		6 cm	45 kg
		8 cm	60 kg
	1 m ²	4 cm	43 kg
		6 cm	75 kg
		8 cm	100 kg
	1 m ²	4 cm	50 kg
		6 cm	90 kg
		8 cm	120 kg
	1 m ²	4 cm	68 kg
		6 cm	120 kg
		8 cm	160 kg

Wymiary	Pow.	Grubość	Waga
	1 m ²	4 cm	62 kg
		6 cm	108 kg
		8 cm	144 kg
	1 m ²	4 cm	82 kg
		6 cm	144 kg
		8 cm	192 kg
	1 m ²	4 cm	48 kg
		6 cm	84 kg
		8 cm	112 kg
	1 m ²	4 cm	27 kg
		6 cm	48 kg
		8 cm	64 kg
	1 m ²	4 cm	40 kg
		6 cm	72 kg
		8 cm	96 kg
	0,48 m ²	6 cm	45 kg

1. BETON ARCHITEKTONICZNY

1.2. PŁYTY BETONOWE NA ŚCIANĘ I ELEWACJĘ

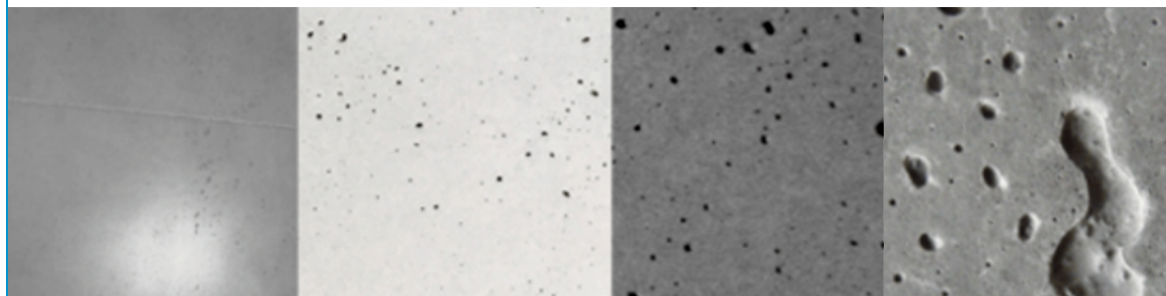
Płyty z betonu architektonicznego charakteryzują się bardzo wysoką jakością. Dlatego mogą być wykorzystywane jako okładzina ścian, kominków czy schodów, narażonych na działanie wysokich i niskich temperatur czy intensywnej eksploatację.

Natomiast układane na ścianach świetnie zastępują nasz mikrobeton, gwarantując niepowtarzalne efekty dekoracyjne. Ponadto jest to doskonały beton architektoniczny na elewacje, który doskonale znosi warunki środowiskowe typowe dla klimatu umiarkowanego.

Fasady budynków wyłożone tym materiałem długo zachowują estetyczny wygląd i pozostają niezmiennie przez wiele lat. Polecamy też płyty z betonu architektonicznego na ogrodzenia.

POROWATOŚĆ

Płyty wykonywane są w trzech wersjach wykończenia: gładkie, mało i średnio porowate. Płyty gładkie nie posiadają porów. Płyty mało porowate charakteryzują się występowaniem sporadycznych wżerów, płytki średnio porowate na całej powierzchni posiadają nieregularne pory i wżery, rozłożone w sposób nieregularny o różnej intensywności, wielkości i ilości. W obrębie jednej partii mogą wystąpić elementy o różnej intensywności występowania porów.



WYMIARY

Dostępne wymiary: 140×70 cm, 120×60 cm, 100×50 cm, 60×60 cm, 60×30 cm. Oferujemy także wykonanie płyt na indywidualne zamówienie w niestandardowych wymiarach.

GRUBOŚĆ PŁYT

Standardowa grubość płyt to około 20 mm. Zapewnia ona najlepsze parametry wytrzymałościowe i jakościowe, co ułatwia montaż i obróbkę np. docinanie, fazowanie pod kątem 45 stopni. Na zamówienie możemy przygotować płyty cieńsze – 12 mm, lub grubsze. W ofercie posiadamy także płyty betonowe o grubości 8mm – patrz zakładka MiniMax

1. BETON ARCHITEKTONICZNY

1.2. PŁYTY BETONOWE NA ŚCIANĘ I ELEWACJĘ

KOLORY PŁYT

Wszystkie typy płyt są dostępne w czterech kolorach: jasny szary (naturalny), szary ciemny, antracyt, bielony. Na zamówienie wykonujemy też płyty z betonu architektonicznego na elewacje czy okładziny ścienne w innych kolorach.



IMPREGNACJA

Na zamówienie płyty są zabezpieczone wysokiej klasy produktami ochronnymi.

MONTAŻ

Płyty nadają się do samodzielnego cięcia i montażu na klej. Można je także mocować za pomocą kotew.

SPOSOBY MASKOWANIA



OTWÓR
SZPACHLOWANY

ŚRUBA SZECIOKĄTNA
Z PODKŁADKĄ

ZAŚLEPKA
ZE STALI NIERDZEWNEJ

1. BETON ARCHITEKTONICZNY

1.3. PŁYTY Z BETONU ARCHITEKTONICZNEGO NA TARAS I DO OGRODU

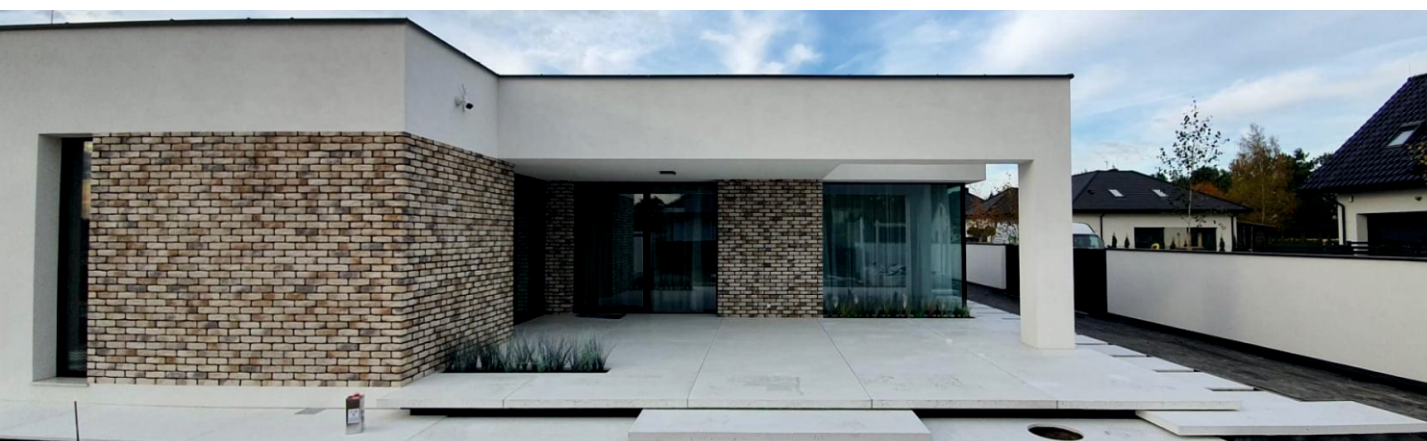


Produkowane przez nas płyty są piękne, ale również bardzo solidne- podwójnie wzmocnione, trwałe oraz odporne na wszelkiego rodzaju uszkodzenia, w tym również zmienne warunki atmosferyczne, dzięki odpowiedniej impregnacji są odporne na działanie niekorzystnych warunków pogodowych i łatwe w utrzymaniu.

Można je stosować do aranżacji ścieżek ogrodowych, tarasów, schodów czy wokół basenu. W ofercie można znaleźć różnorodne wymiary oraz grubości płyt, które są dostosowywane do miejsca, w którym mają się znaleźć.

Płyty ogrodowe oferujemy w kilkunastu rozmiarach standardowych i różnych grubościach – 4,6 i 8 cm – w zależności od miejsca zastosowania.

Płyty z betonu architektonicznego na taras i do ogrodu dostępne są w 4 kolorach: jasnoszary, ciemnoszary, antracyt, bielony o różnym stopniu porowatości.



1. BETON ARCHITEKTONICZNY

1.4. PŁYTY BETONOWE NA SCHODY

Dostępne w naszej ofercie płyty betonowe na schody mogą Państwo wykorzystać do wykończenia schodów we wnętrzu swojego domu, ale również tych na zewnątrz. Dzięki płytom z betonu architektonicznego zawsze prezentują się one elegancko.

Płyty betonowe mają też wiele innych zalet. Są to między innymi:

- wygoda i łatwość montażu
- urozmaicony kształt
- solidność i trwałość
- atrakcyjny design

Dlaczego warto wybrać nasze płyty betonowe na schody?

Schody, bez względu na to czy znajdują się wewnątrz czy na zewnątrz budynku, powinny charakteryzować się trwałością, funkcjonalnością, estetycznym wykończeniem, a także być bezpieczne dla użytkowników. Należy więc bardzo rozważnie wybrać materiał, z którego będą wykonane.

Decydując się na zrobienie ich z płyt betonowych na schody zyskują Państwo gwarancję solidności i doskonałego wyglądu.



1. BETON ARCHITEKTONICZNY

1.5. MINIMAX ULTRABETON



MiniMax ULTRABETON to nowa generacja lekkich i niezwykle trwałych okładzin betonowych.

Dzięki naszej technologii opracowaliśmy beton architektoniczny o grubości zaledwie 6-8 mm i wadze 14 kg/m².

miniMax ULTRABETON może być montowany nie tylko w formie paneli ściennych lub okładzin meblowych. Jego lekkość i trwałość sprawiają, że doskonale sprawdza się także na elewacjach bez konieczności montowania dodatkowych podkonstrukcji.

Panele miniMax ULTRABETON produkujemy w dwóch standardowych rozmiarach 100×50 i 120×60 w czterech podstawowych kolorach. Inne rozmiary i kolory możliwe są na zamówienie.

Zdjęcia?

1. BETON ARCHITEKTONICZNY

1.6. BLATY BETONOWE

Ze względu na właściwości, trwałość i estetykę beton, jest doskonałym materiałem do wykończenia zabudowy kuchennej i łazienkowej. Blaty z betonu architektonicznego sprawdzają się nie tylko w łazience, ale również w kuchni oraz jako parapety podokienne. Są funkcjonalne, nowoczesne, łatwe w utrzymaniu i długo zachowują swoje walory estetyczne. Wyjątkowe cechy zawdzięczają również kompozycji masy betonowej. Odpowiednie dodatki chemiczne do mieszanki i dopasowany poziom chropowatości sprawiają, że blaty z betonu architektonicznego nie wchłaniają wody ani innych substancji stosowanych w tych pomieszczeniach. Natomiast parapety podokienne uzupełnione o donice z betonu architektonicznego będą trwałą, efektowną i funkcjonalną ozdobą każdego tarasu. W naszej firmie w Krakowie wykonujemy blaty kuchenne i łazienkowe – także z zintegrowanym zlewem czy umywalką, oraz parapety okienne. Elementy są zabezpieczone środkiem hydrofobowym i /lub żywicą, która chroni je przed wilgocią i zabrudzeniami. Dzięki temu łatwo utrzymać je w czystości. Oferujemy blaty z betonu architektonicznego w kolorach jasnoszarym, ciemnoszarym, szarym średnim, antracytowym lub dowolnym innym, na zamówienie.



1. BETON ARCHITEKTONICZNY

1.7. MICROBETON

Microbeton jest doskonałym pomysłem na oryginalną aranżację wnętrza. Dodatkowo jednak materiał ten wyróżnia się wyjątkowymi właściwościami, które powodują, że inne rozwiązania przestają być tak atrakcyjne.

Dzięki niemu z łatwością uzyskamy industrialową oraz surową aranżację. Zaletą tego materiału wykończeniowego, jest możliwość zastosowania go również w kuchni i łazience. W ten sposób możemy zrezygnować z płytek ceramicznych lub gresowych. Podłoga betonowa sprawdzi się zarówno na nowych, jak i również odnawianych posadzkach. Co ciekawe mikrobeton z powodzeniem można nakładać również bezpośrednio na płytki ceramiczne. W ten sposób możemy uniknąć generalnego remontu bez konieczności skuwania kafelek. Atutem systemu jest wyjątkowa elastyczność, zapewniająca ciągłość powierzchni, brak fug, dylatacji oraz wysokie walory estetyczne. Poprzez swoją strukturę mikrobeton staje się wyjątkową alternatywą dla płyt betonowych, gdyż ma tylko kilka milimetrów przekroju i szybko się nagrzewa, a powierzchnię niezwykle łatwo utrzymywać w czystości.

Zdjęcia?

2. DONICE

Donice betonowe wykonane z betonu architektonicznego, to niezwykle trwałe – mrozoodporne elementy, które sprawdzą się doskonale zarówno w mieszkaniach, ogrodach tarasach, dostępne także w opcji bez dna.

Odpowiednia impregnacja pozwala nam na tworzenie w pełni funkcjonalnych donic, do których można sadzić rośliny bezpośrednio.

Zasadniczym atutem donic z betonu architektonicznego w formie monolitów jest wbudowana w ścianki i dno warstwa termoizolacyjna. To dodatkowe ocieplenie stanowi ochronę korzeni roślin przed niskimi temperaturami. Donice betonowe z formy mają także w standardzie warstwę hydroizolacji.

Dzięki temu mogą być wstawiane także do wewnątrz bez podstawek i dodatkowych zabezpieczeń.

Donice betonowe wykonywane są własnoręcznie w naszej fabryce. Jeśli pragniesz się wyróżnić i kupić element o niebanalnym charakterze, to trafieś w odpowiednie miejsce.

Kolory:

Donice betonowe dostępne są w czterech podstawowych kolorach: jasno szary (beton naturalny, ciemno szary, antracyt, bielony), lub inny na zamówienie.

Kształty:

Oferujemy donice kwadratowe tzw. boxy, prostokątne i w formie trapezu

Donice wylewane z formy/ tzw. Monolity



Donice łączone



Donice pozostałe



- Donice okrągłe
- Doniczki i osłonki o przekroju koła i tradycyjnym wyglądzie.
- Dostępne rozmiary: od 11- 15 cm wysokości i średnicy 13-28 cm
- Donice okrągłe walce
- Doniczki o przekroju koła i kształcie walca, z wewnętrzną półką
- Dostępne rozmiary : od 14-75 cm wysokości i średnicy od 15-40 cm
- Donice okrągłe stożki
- Doniczki o przekroju koła i kształcie stożka
- Dostępne rozmiary (wysokość/ średnica zewnętrzna):
od 27-39 cm wysokości i 28-38 cm średnicy
- Doniczki Heksy
- Doniczki o przekroju heksagonu

W naszej ofercie znajdziesz także szeroką gamę mniejszych doniczek i osłonek z betonu architektonicznego.

Doniczki oferujemy w czterech podstawowych kolorach: jasno szary beton naturalny, ciemno szary, bielony i antracyt

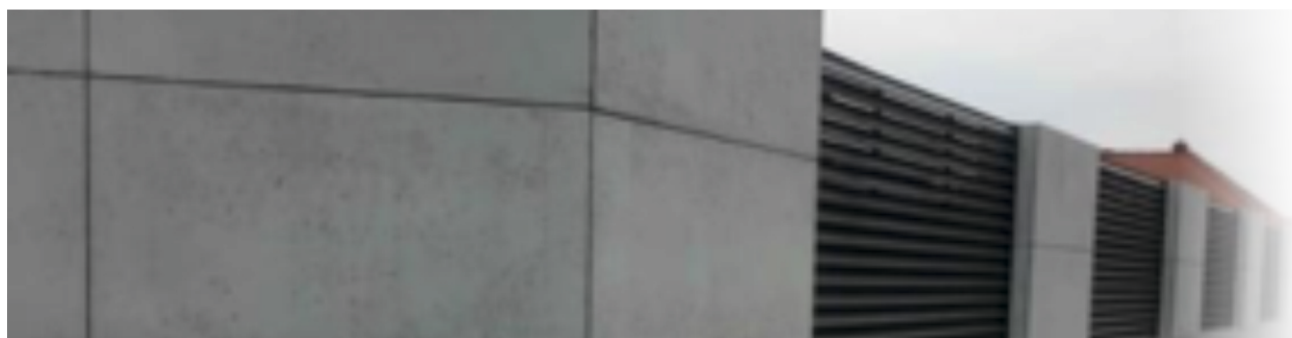
3. OGRODZENIA Z PYT BETONOWYCH

Ogrodzenia SBA Design to wysokiej jakości betonu architektonicznego ekskluzywny produkt o unikalnej, niepowtarzalnej powierzchni. Betonowe ogrodzenia to innowacyjne rozwiązanie, które pozwala na stworzenie eleganckiego, ciekawego, nowoczesnego ogrodzenia.

Nasze ogrodzenia chronią przed wiatrem, a także wzrokiem niepożądanych osób. Dużym atutem naszej oferty jest szeroki wybór różnorodnych wzorów, które są eleganckie i ponadczasowe. Konstrukcje są odporne na uszkodzenia, ponieważ beton jest niezwykle wytrzymałym materiałem. Naszym klientom oferujemy dostęp do standardowych wymiarów pręseł, ale również możemy stworzyć je pod indywidualne zamówienie.

Betonowe ogrodzenia gwarantują maksimum bezpieczeństwa, ale również prywatności. Jest to zatem dobre rozwiązanie w przypadku osiedli, na których występuje skupisko domów jednorodzinnych, ale również nasze ogrodzenia przypadną do gustu osobom, które mieszkają na uboczu i zależy im na właściwej ochronie. Kolejnym atutem naszych betonowych ogrodzeń jest ich szybki montaż.

Decydując się na zakup u nas, możesz spodziewać się korzystnej ceny i indywidualnego podejścia do każdego klienta.



4. BETONOWE GADŻETY

Gadżety z betonu architektonicznego doskonale prezentują się w nowoczesnych, loftowych wnętrzach. Różnorodność wzorów i kolorów sprawia iż gadżety są w stanie dostosować się do każdego wystroju wnętrza i stać się jego ozdobą. Surowy, niepowtarzalny wygląd betonu oraz wysoka jakość wykonania sprawia, że każdy gadżet jest niebanalny i oryginalny.

Oferujemy:

- biurowe kubki i wizytowniki,
- poduszki oraz podstawki betonowe,
- misy z chobotkiem reniferowym,
- mydelniczki,
- biokominki,
- popielniczki,
- literki w różnych wielkościach.

Zdjecia?

5. USŁUGI DODATKOWE

5.1. NADRUK NA BETONIE

Nadruki na betonie architektonicznym to sposób na oryginalną aranżację każdego wnętrza. Możemy stworzyć dla Ciebie kolorowy albo czarno-biały wzór na płycie betonowej, który stanie się dekoracją ściany w Twoim salonie, korytarzu, pokoju dziecięcym czy sypialni. Nadruk możesz wybrać indywidualnie, według własnych preferencji. Może to być ulubiona filmowa postać, bohater z bajki, krajobraz czy zabytek z dowolnego miejsca na świecie. Jego wielkość czy nasycenie barw również może być dobrane według Twoich indywidualnych oczekiwań. Całość będzie się doskonale komponować z każdym wnętrzem, w którym znajdują się płyty betonowe na ścianie.

Zdjecia?

5. USŁUGI DODATKOWE

5.2. FOTOBETON

Fotobeton to innowacyjne rozwiązanie, które wyróżnia się oryginalnością. Korzystamy z nowoczesnej technologii, która umożliwia nam uzyskanie na powierzchni dowolnej grafiki. Może to być, np. wizerunek znanej osoby czy ulubionej postaci z kreskówki. A wszystko z zachowaniem elegancji, piękna i oryginalnego designu.



Fotograwerowany beton jest tworzony przy użyciu matrycy na fasadzie drobną lub zgrubną strukturą powierzchni. Jest to zależne od rozdzielczości motywu. Dzięki tej technologii powstaje wrażenie, że obraz wyfrezowano w betonie, a zatem jest on trójwymiarowy.

Zdjęcia?

5. USŁUGI DODATKOWE

5.3. ODCISKI W BETONIE



Ręczna produkcja płyt betonowych pozwala na wykonanie w nich dowolnego odcisku.

Dzięki zastosowaniu i wytłoczeniu odpowiednich form trwałych lub znikających możemy wykonywać różnej wielkości i głębokości odciski w płytach betonowych. Mogą to być subtelne wzory tj. kółeczka imitujące otwory montażowe w rogach płyt, numer domu czy nazwa ulicy na płycie betonowej będącej częścią ogrodzenia, po bardziej skomplikowane – logo firmy czy grafiki.

Odciski w betonie to oryginalny sposób aby uczynić beton architektoniczny w swoim otoczeniu jeszcze bardziej wyjątkowym.

Ceny odcisków w betonie ustalane są indywidualnie i zależą od wielkości i skomplikowania odcisku.



5. USŁUGI DODATKOWE

5.4. MONTAŻ

Oferujemy montaż naszych płyt betonowych, schodów, barierek i ogrodzeń.

Ceny w zależności od montażu i metrażu ustalane są indywidualnie – **od 165 pln netto/m2.**



5.5. TRANSPORT

W zależności od destynacji i wielkości zamówienia oferujemy 2 możliwe opcje transportu:

- transport dedykowany door to door, w tym samochodem z HDS
- wysyłka kurierem.

