



PROMOCJA
2 / 2015

PROFESJONALNE ELEKTRONARZĘDZIA I OSPRZĘT



Dystrybutor

KOELNER
POLSKA

Wiertarko-wkrętarki, wkrętarki, młotowiertarki akumulatorowe XR

Indeks	Cena (bez VAT)	Akumulator		Uchwyt	Biegi	Udar	Uwagi	Strona
MDW-DCD732D2	1150	14,4 V	2,0 Ah	1,5 - 13 mm	2	nie	2 akumulatory	4
MDW-DCD732M2	1465	14,4 V	4,0 Ah	1,5 - 13 mm	2	nie	2 akumulatory	4
MDW-DCD737D2	1255	14,4 V	2,0 Ah	1,5 - 13 mm	2	tak	2 akumulatory	4
MDW-DCD737M2	1520	14,4 V	4,0 Ah	1,5 - 13 mm	2	tak	2 akumulatory	4
MDW-DCD790D2	1255	18,0 V	2,0 Ah	1,5 - 13 mm	2	nie	2 akumulatory	4
MDW-DCD790M2	1560	18,0 V	4,0 Ah	1,5 - 13 mm	2	nie	2 akumulatory	4
MDW-DCD790P2	1705	18,0 V	5,0 Ah	1,5 - 13 mm	2	nie	2 akumulatory	4
MDW-DCD795D2	1415	18,0 V	2,0 Ah	1,5 - 13 mm	2	tak	2 akumulatory	4
MDW-DCD795M2	1705	18,0 V	4,0 Ah	1,5 - 13 mm	2	tak	2 akumulatory	4
MDDW-DCD795P2	1855	18,0 V	5,0 Ah	1,5 - 13 mm	2	tak	2 akumulatory	4
MDW-DCD734C2	719	14,4 V	1,3 Ah	1,5 - 13 mm	2	nie	2 akumulatory	5
MDW-DCD730C2	975	14,4 V	1,5 Ah	1,5 - 13 mm	2	nie	2 akumulatory	5
MDW-DCD730M2	1239	14,4 V	4,0 Ah	1,5 - 13 mm	2	nie	2 akumulatory	5
MDW-DCD735M2	1310	14,4 V	4,0 Ah	1,5 - 13 mm	2	tak	2 akumulatory	5
MDW-DCD771C2	799	18,0 V	1,3 Ah	1,5 - 13 mm	2	nie	2 akumulatory	5
MDW-DCD776C2	949	18,0 V	1,3 Ah	1,5 - 13 mm	2	tak	2 akumulatory	5
MDW-DCD780C2	1105	18,0 V	1,5 Ah	1,5 - 13 mm	2	nie	2 akumulatory	5
MDW-DCD780M2	1340	18,0 V	4,0 Ah	1,5 - 13 mm	2	nie	2 akumulatory	5
MDW-DCD785C2	1310	18,0 V	1,5 Ah	1,5 - 13 mm	2	tak	2 akumulatory	5
MDW-DCD785M2	1595	18,0 V	4,0 Ah	1,5 - 13 mm	2	tak	2 akumulatory	5

Inne narzędzia akumulatorowe XR

Indeks	Cena (bez VAT)	Akumulator		Moc	Uwagi	Strona
MDW-DCK287M2	2820	18,0 V	4,0 Ah	-	DCD780 - wiertarko wkrętarka, DCH253 - młotowiertarka	6
MDW-DCK253M2T	2305	18,0 V	4,0 Ah	-	DCD790 wiertarko-wkrętarka, DCG412 szlifierka kątowa	6
MDW-DCG412M2	1465	18,0 V	4,0 Ah	405 W	125 mm, 7000 obr/min	6
MDW-DCH253M2	2255	18,0 V	4,0 Ah	400 W		6
MDW-DCF895M2	1560	18,0 V	4,0 Ah	350 W	170 Nm	6
MDW-DCF889M2	1935	18,0 V	4,0 Ah	449 W	540 Nm	6
MDW-DCF899P2	2145	18,0 V	5,0 Ah	449 W	950 Nm	6

Wkrętarki, mieszarka

Indeks	Cena (bez VAT)	Moc	Obroty	Uchwyt	Uwagi	Strona
MDW-DCF620P2K	1845		0-4400/min			7
MDW-274	590	540 W	0-4000 /min	HEX 6,35 mm	wkrętarka do płyt gipsowo-kartonowych	7
MDW-268K	959	540 W	0 - 2500 /min	HEX 65 mm	wkrętarka sieciowa	7
MDW-D21510	835	710 W	0-550 /min	M14	mieszarka z przyłączem gwintowanym M14	7

Wiertarki

Indeks	Cena (bez VAT)	Moc	Obroty	Uchwyt	Biegi	Udar	Uwagi	Strona
MDW-DWD014S	309	550 W	0-2800 /min	1-10 mm	1	nie		7
MDW-DWD024	305	650 W	0-2800 /min	1,5-13 mm	1	tak		7
MDW-DWD024S	315	650 W	0-2800 /min	1,5-13 mm	1	tak		7
MDW-DWE1622K	495	1200 W	350/650 /min	Weldon 19 mm	2	nie		7

Młotowiertarki

Indeks	Cena (bez VAT)	Moc	Obroty	Uchwyt	Wiercenie beton/ waga	Energia udaru	Uwagi	Strona
MDW-D25033K	660	710 W	0-1550 /min	SDS-Plus	22 mm / 2 kg	2 J		8
MDW-D25133K	790	800 W	0-1500 /min	SDS-Plus	26 mm / 2 kg	2,6 J		8
MDW-D25134K	890	800 W	0-1500 /min	SDS-Plus	26 mm / 2 kg	2,6 J		8
MDW-D25144K	929	900 W	0-1450 /min	SDS-Plus	28 mm / 2 kg	3,0 J		8
MDW-D25052K	945	650 W	0-1150 /min	SDS-Plus	26 mm / 2 kg	2,8 J	AVC	8
MDW-D25323K	1299	800 W	0-1150 /min	SDS-Plus	26 mm / 3 kg	2,8 J	AVC	8
MDW-D25413K	2099	1000 W	0-820 /min	SDS-Plus	32 mm / 4,2 kg	4,2 J	AVC	8
MDW-D25501K	2489	1100 W	400 /min	SDS-Max	40 mm / 5 kg	8 J		8

Młoty kująco-wierzące, wyburzeniowe

Indeks	Cena (bez VAT)	Moc	Obroty/ Udary	Uchwyt	Wiercenie beton/ waga	Energia udaru	Uwagi	Strona
MDW-D25601K	2699	1250 W	210-415 /min	SDS-Max	45 mm / 6 kg	8 J	AVC	9
MDW-D25602K	2820	1250 W	210-400 /min	SDS-Max	45 mm / 6 kg	8 J	AVC GTC	9
MDW-D25721K	3145	1350 W	132-265 /min	SDS-Max	48 mm	11 J		9
MDW-D25762K	4370	1500 W	1150-2300 ud./min	SDS-MAX	52 mm / 9 kg	15,5 J	AVC GTC	9
MDW-D25871K	2790	1400 W	1260-2520 ud. /min	SDS-MAX		11 J		9
MDW-D25723K	4050	1400 W	1260-2520 ud. /min	SDS-MAX	9,1 kg	11 J		9
MDW-D25902K	3990	1500 W	1020-2040 ud./min	SDS-MAX	10 kg	19 J		9
MDW-D25980	6599	2100 W	900 ud. /min	Hex 28 mm	30 kg	52 J	AVC	9

Szlifierki kątowe						
Indeks	Cena (bez VAT)	Moc	Obroty	Średnica tarczy	Uwagi	Strona
MDW-DWE4050	315	800 W	11 800 /min	115 mm		10
MDW-DWE4051	325	800 W	11 800 /min	125 mm		10
MDW-DWE4151	345	1100 W	10 000 /min	125 mm		10
MDW-DWE4215	419	1200 W	11 000 /min	125 mm		10
MDW-DWE4217	499	1200 W	11 000 /min	125 mm		10
MDW-D28135	549	1400 W	10 000 /min	125 mm		10
MDW-D28135K	569	1400 W	10 000 /min	125 mm		10
MDW-D28136	589	1500 W	2800 – 10 000 /min	125 mm	płynna regulacja obrotów	10
MDW-DWE4559	775	2400 W	6500 /min	230 mm		11
MDW-DWE4579	907	2600 W	6500 /min	230 mm	łagodny rozruch, zabezpieczenie przeciwprzeciążeniowe	11
MDW-D28490	565	2000 W	6500 /min	230 mm		11
MDW-D28492	608	2200 W	6500 /min	230 mm		11
MDW-D28492S	678	2200 W	6500 /min	230 mm		11

Pilarki stacjonarne						
Indeks	Cena (bez VAT)	Moc	Głębokość cięcia	Średnica tarczy	Uwagi	Strona
MDW-D28710V	999	2200 W		355 mm		11
MDW-D24000	4299	1600 W		250 mm		11
MDW-DWS780G	4699	1675 W		305 mm		11

Pilarki						
Indeks	Cena (bez VAT)	Moc	Głębokość cięcia	Średnica tarczy	Opis	Strona
MDW-DWE399	1730	1700 W			długość ostrza 430 mm	12
MDW-DWE397	1689	1700 W			długość ostrza 430 mm	12
MDW-DWE398	1999	1700 W			długość ostrza 430 mm	12
MDW-DWE315	689	300 W				13
MDW-331K	945	701 W	135 mm			13
MDW-DWE305PK	799	1100 W	do 280 mm			13
MDW-DWS520K	1999	1300 W	55 mm	165 mm		13
MDW-DWE550	670	1200 W	do 55 mm	165 mm		13
MDW-DWE560	729	1350 W	65 mm	184 mm		13
MDW-DWE560K	759	1350 W	65 mm	184 mm		13
MDW-DWE575K	930	1600 W	67 mm	190 mm		13

Pozostałe elektronarzędzia						
Indeks	Cena (bez VAT)	Moc	Głębokość cięcia	Średnica tarczy	Uwagi	Strona
MDW-DW03050	525				dalmierz laserowy	14
MDW-088K	849				laser krzyżowy	14
MDW-075PK	3569				laser obrotowy	14
MDW-DWV902L	2150	1400 W			4080 l/min, 35 l, automatyczne czyszczenie filtra	14
MDW-DC547K	1360				akumulator 18V / 2,6 Ah, pojemność 310-600 ml	14
MDW-DWV902M	2260	1400 W			4080 l/min, 35 l, automatyczne czyszczenie filtra	14
MDW-D26411	349	1800W				14

Kufry						
Indeks	Cena (bez VAT)	Opis				Strona
MDW-1-70-349	1610	Tough System™ – mobilny system transportowy				14
MDW-DWST1-70702	309	zestaw kufrow TSTAK™ II i TSTAK™ IV				15
MDW-DWST1-70703	169	na elektronarzędzia z pianką, którą można dociąć do kształtu narzędzia				15
MDW-DWST1-70704	189	na elektronarzędzia z pianką, którą można dociąć do kształtu narzędzia				15
MDW-DWST1-70705	169	z głęboką szufladą i 6 zamykanymi organizernami.				15
MDW-DWST1-70706	181	z 2 szufladami.				15
MDW-DWST1-71194	150	z organizernem, 7 wymiennych pojemników				15
MDW-DWST1-71195	129	pojemność 23 litry				15
MDW-DWST1-71229	219	kółka skrętne 360° z hamulcem				15

Wiertarko-wkrętarki akumulatorowe-bezszczotkowe

BRUSHLESS**Mocne narzędzia**

Zaprojektowane do pracy w ekstremalnych warunkach.

2-biegowa przekładnia

0-2000 obr./min do szybkiej pracy.

Uchwyt w pełni metalowy

Zapewnia stabilne mocowanie wiertła.

Wydajne przekładnie

Zwiększają czas pracy i trwałość. Inteligentna elektronika poprawia wydajność.

Oświetlenie LED

Dioda umieszczona przy podstawie eliminuje cień uchwytu wiertarskiego.

Silniki bezszczotkowe

mniejsze tarcie, mniejsze straty energii – dłuższy czas pracy na jednym naładowaniu akumulatora i większa żywotność narzędzia. Akumulatory o dużej pojemności zapewniają dłuższy czas pracy oraz kompaktowy rozmiar.



Każde urządzenie posiada kufer transportowy oraz ładowarkę wielonapięciową 10,8V, 14,4V, 18V

indeks	akumulator		max. moment obrotowy (Nm)	prędkość bez obciążenia (obr./min)	udar (ud./min)	uchwyt [mm]	cena*
	V	Ah					
MDW-DCD732D2	14,4	2x2,0	57	0-550/2000	nie	13	1150
MDW-DCD732M2	14,4	2x4,0	57	0-550/2000	nie	13	1465
MDW-DCD737D2	14,4	2x2,0	57	0-550/2000	0-9500/33 200	13	1255
MDW-DCD737M2	14,4	2x4,0	57	0-550/2000	0-9500/33 200	13	1520
MDW-DCD790D2	18	2x2,0	60	0-600/2000	nie	13	1255
MDW-DCD790M2	18	2x4,0	60	0-600/2000	nie	13	1560
MDW-DCD790P2	18	2x5,0	60	0-600/2000	nie	13	1705
MDW-DCD795D2	18	2x2,0	60	0-600/2000	0-10 200/34 000	13	1415
MDDW-DCD795M2	18	2x4,0	60	0-600/2000	0-10 200/34 000	13	1705
MDDW-DCD795P2	18	2x5,0	60	0-600/2000	0-10 200/34 000	13	1855

*Cena netto bez VAT

Wiertarko-wkrętarki akumulatorowe

W pełni metalowa przekładnia

zapewnia długą żywotność.

Inteligentny włącznik oraz elektroniczny moduł

– standardowe wyposażenie całej gamy narzędzi XR® Li-Ion.

Wyłącznik bezpieczeństwa

chroni akumulator i narzędzie przed uszkodzeniami wydłużając tym samym żywotność narzędzia.



Wydajność silnika:

zwiększona o 15% prędkość wykonywania pracy, żywotność silnika zwiększona o 30%.

Monitorowanie temperatury

zapobiega przegrzaniu narzędzia.

Ergonomiczna i ogumowana rękojeść

zwiększa komfort.

Każde urządzenie posiada kufer transportowy oraz ładowarkę wielonapięciową 10,8 V, 14,4 V, 18 V

indeks	akumulator		max. moment obrotowy (Nm)	prędkość bez obciążenia (obr./min)	udar (ud./min)	uchwyt [mm]	cena*
	V	Ah					
MDW-DCD734C2	14,4	2x1,3	38	0-400/1300	nie	13	719
MDW-DCD730C2	14,4	2x1,5	57	0-550/1900	nie	13	975
MDW-DCD730M2	14,4	2x4,0	57	0-550/1900	nie	13	1239
MDW-DCD735M2	14,4	2x1,5	57	0-550/1900	0-9350/32 000	13	1310
MDW-DCD771C2	18	2x1,3	42	0-450/1500	nie	13	799
MDW-DCD776C2	18	2x1,3	42	0-450/1500	0-7650/25 500	13	949
MDW-DCD780C2	18	2x1,5	60	0-600/2000	nie	13	1105
MDW-DCD780M2	18	2x4,0	60	0-600/2000	nie	13	1340
MDW-DCD785C2	18	2x1,5	60	0-600/2000	0-10 200/34 000	13	1310
MDW-DCD785M2	18	2x4,0	60	0-600/2.00	0-10 200/34 000	13	1595

*Cena netto bez VAT

Zestaw Combo XR Li-Ion 18 V

DCH253 młotowiertarka 18 V
 DCD780 wiertarko-wkrętarka z udarem XR
 Li-Ion, 18 V
 2 akumulatory 18 V / 4,0 Ah
 ładowarka XR
 kufer

**MDW-DCK287M2****2820,-****Zestaw Combo XR Li-Ion 18 V**

DCD790 wiertarko-wkrętarka 18 V
 DCG412 szlifierka kątowa XR
 2 akumulatory 18 V / 4,0 Ah
 ładowarka XR
 kufer-VI

**MDW-DCK253M2T****2305,-****Szlifierka kątowa XR 18 V Li-Ion**

2 akumulatory Li-Ion 18 V / 4,0 Ah
 moc użyteczna 405 W
 maks. średnica tarczy 125 mm
 obroty 7000 obr./min
 gwint wrzeciona M14
 beznarzędziowo ustawiana osłona tarczy
 ładowarka wielonapięciowa XR,
 kufer

**MDW-DCG412M2****1465,-****Młotowiertarka 18 V XR 18 V Li-Ion**

2 akumulatory Li-Ion 18 V / 4,0 Ah
 energia uderu (wg EPTA 05/2009) 2,1 J
 obroty 0 – 1200 obr./min
 częstość uderów 0-4500 ud./min
 moc 400 W
 średnica wiercenia:
 drewno do 26 mm
 stal do 13 mm
 beton do 24 mm
 kufer

**MDW-DCH253M2****2255,-****Zakrętarka aku. bezszczotkowa z udarem XR 18 V Li-Ion**

moc 350 W
 2 akumulatory Li-Ion 18 V / 4,0 Ah
 obroty:
 0 – 950 / 0 – 1900 / 0 – 2850 / min
 170 Nm, uchwyt hex 1/4"
 ładowarka wielonapięciowa XR,
 kufer

BRUSHLESS**MDW-DCF895M2****1560,-****Klucz udarowy**

2 akumulatory Li-Ion 18 V / 4,0 Ah
 maks. trwały moment obrotowy 540 Nm
 moc użyteczna 449 W
 Prędkość bez obciążenia 0 – 1500 obr./min
 częstość uderu 0 – 2300 ud./min
 maks. średnica wkręta M20
 końcówka kwadrat 1/2"
 masa 3,4 kg
 kufer

**MDW-DCF889M2****1935,-****Klucz udarowy 18 V XR**

2 akumulatory Li-Ion 18 V / 5,0 Ah
 maks. trwały moment obrotowy 950 Nm
 moc użyteczna 449 W
 Prędkość bez obciążenia
 0-400/1200/1900 obr./min
 częstość uderu 0 - 2400 ud./min
 maks. średnica wkręta M20
 końcówka kwadrat 1/2"
 masa 3,4 kg
 kufer

**MDW-DCF899P2****2145,-****NOWOŚĆ!****Aksesoria do elektronarzędzi XR**

indeks	opis	cena*
MDCB-105	Ładowarka do akumulatorów Li-ion, 10,8-18 V	263,00
MDCB-119	Ładowarka do akumulatorów Li-ion, o napięciu do 18 V i pojemności 1,5 do 4 Ah	265,00
MDCB-141	Akumulator Li-ion 14,4 V, 1,5 Ah	242,00
MDCB-143	Akumulator Li-ion 14,4 V, 2 Ah	287,00
MDCB-144	Akumulator Li-ion 14,4 V, 5 Ah	436,00
MDCB-142	Akumulator Li-ion, 14,4 V, 4 Ah	371,00
MDCB-181	Akumulator Li-ion, 18 V, 1,5 Ah	255,00
MDCB-183	Akumulator Li-ion, 18 V, 2 Ah	336,00
MDCB-182	Akumulator Li-ion, 18 V, 4 Ah	415,00
MDCB184	Akumulator Li-ion, 18 V, 5 Ah	499,00

towar pod zamówienie MTO

Wkrętarka aku. bezszczotkowa 18V XR Li-Ion

obroty 0-4400obr./min.
maks. moment obrotowy 5-30 Nm
2 akum. Li-Ion 5 Ah
ładow. wielonapięciowa XR
+ DCF6201
+ Bit PR2
+ uchwyt magnetyczny



MDW-DCF620P2K

1845,-**NOWOŚĆ!****Wkrętarka do płyt gipsowo-kartonowych**

moc pobierana 540 W
obroty 0 – 4000 obr./min
maks. moment obrotowy 10 Nm
uchwyt 6,35 mm sześciokątny
maks. średn. wkręta 4,8 mm
końcówka z ustawianiem
głębokości wkręcania
uchwyt do końcówek wkrętarskich
i końcówka wkrętarska PH2
zapinka umożliwiająca zamocowanie
do pasa



MDW-274

590,-**Uniwersalna wkrętarka sieciowa**

do drewna, plastiku, metalu
moc 540 W
obroty 0 – 2500 obr./min
moment obrotowy 4 – 26 Nm
uchwyt sześciokątny 65 mm



MDW-268K

959,-**Wiertarka bez udaru**

moc 550 W
uchwyt bezkluczykowy 1,0 – 10 mm
obroty 0-2800 obr./min
średnica wiercenia:
– drewno do 25 mm
– metal do 10 mm



MDW-DWD014S

309,-**Wiertarka udarowa**

moc 650 W
uchwyt na klucz 1,5 – 13 mm
obroty 0 – 2800 obr./min
częstość udarów 0 – 47 600 ud./min
średnica wiercenia:
– drewno do 25 mm
– metal do 13 mm
– beton do 16 mm



MDW-DWD024

305,-**Wiertarka udarowa**

moc 650 W
uchwyt samozaciskowy 1,5 – 13 mm
obroty 0 – 2800 obr./min
częstość udarów 0 – 47 600 ud./min
średnica wiercenia:
– drewno do 25 mm
– metal do 13 mm
– beton do 16 mm



MDW-DWD024S

350,-**Mieszarka z przyłączem gwintowanym M14**

moc pobierana 710 W
obroty 0 – 550 obr./min
maks. moment obrotowy 50 Nm
gwint wrzeciona M14
3-pozycyjna rękojeść boczna
2-pozycyjna rękojeść tylna



MDW-D21510

835,-**Wiertarka ze stopą magnetyczną**

1200 W
uchwyt – Weldon 19 mm (3/4")
2 biegi
350/650 obr./min
magnes 3800 N
skok 147 mm
dozownik chłodzący
kufer



MDW-DWE1622K

4195,-

Młotowiertarka SDS-Plus, 22 mm

moc 710 W
energia uderu 2,0 J (wg EPTA 05/2009)
elektronika
funkcja kucia
obrotów 0-1550 obr./min
częstość uderów 0-5680 ud./min
max śr. wiercenia w betonie 22 mm
P/L
kufer



MDW-D25033K

660,-**NOWOŚĆ!****Młotowiertarka SDS-Plus, 26 mm**

moc 800 W
energia uderu 2,6 J (wg EPTA 05/2009),
elektronika
funkcja kucia
obrotów 0-1500 obr./min
częstość uderów 0-5500 ud./min
max śr. wiercenia w betonie 26 mm
P/L
kufer



MDW-D25133K

790,-**NOWOŚĆ!****Młotowiertarka SDS-Plus, 26 mm**

moc 800 W
energia uderu 2,6 J (wg EPTA 05/2009)
elektronika
funkcja kucia
obrotów 0-1500 obr./min
częstość uderów 0-5540 ud./min
max śr. wiercenia w betonie 26 mm
P/L
wymnienny uchwyt
kufer



MDW-D25134K

890,-**NOWOŚĆ!****Młotowiertarka SDS-Plus, 26 mm**

moc 900 W
energia uderu 3,0 J (wg EPTA 05/2009)
elektronika
funkcja kucia
obrotów 0-1450 obr./min
częstość uderów 0-5350 ud./min
max śr. wiercenia w betonie 28 mm
P/L
wymnienny uchwyt
kufer



MDW-D25144K

929,-**NOWOŚĆ!****Młotowiertarka SDS-Plus, 20 mm**

moc 650 W
obrotów 0 – 2500 obr./min
energia uderu (wg EPTA 05/2009) 1,9 J
częstość uderów 0 – 6200 ud./min
średnica wiercenia:
– drewno do 30 mm
– metal do 13 mm
– beton do 20 mm
– wiertłem koronowym 50 mm
kufer



MDW-D25052K

945,-**Młotowiertarka SDS-Plus, 26 mm**

moc 800 W
obrotów 0 – 1150 obr./min
energia uderu (wg EPTA 05/2009) 2,8 J
częstość uderów 0 – 4300 ud./min
średnica wiercenia:
– drewno do 30 mm
– metal do 13 mm
– beton do 26 mm
– wiertłem koronowym 65 mm
kufer



MDW-D25323K

1299,-**Młotowiertarka SDS-Plus, 32 mm**

moc 1000 W
obrotów 0 – 820 obr./min
energia uderu (wg EPTA 05/2009) 4,2 J
częstość uderów 0 – 4700 ud./min
średnica wiercenia:
– drewno od 40 mm
– metal od 13 mm
– beton od 6-32 mm
kufer



MDW-D25413K

2099,-**Młot wierząco-kujący SDS-Max, 40 mm**

moc 1100 W
obrotów 400 obr./min
energia uderu (wg EPTA 05/2009) 8 J
częstość uderów 2740 ud./min
średnica wiercenia:
– beton do 40 mm
– wiertłem przebiowym 55 mm
– wiertłem koronowym 90 mm
kufer



MDW-D25501K

2489,-

Młot wierząco-kujący SDS-Max, 45 mm

moc 1250 W
 obroty 210 – 415 obr./min
 energia uderu (wg EPTA 05/2009) 2 – 8 J
 częstość uderów 1430 – 2840 ud./min
 średnica wiercenia:
 – beton od 45 mm
 – wiertłem przebiściowym 65 mm
 – wiertłem koronowym 100 mm
 kufer



MDW-D25601K

2699,-

Młot wierząco-kujący SDS-Max, 45 mm

moc 1250 W
 obroty 210 – 400 obr./min
 energia uderu (wg EPTA 05/2009) 2 – 8 J
 częstość uderów 1430 – 2840 ud./min
 średnica wiercenia:
 – beton od 45 mm
 – wiertłem przebiściowym 65 mm
 – wiertłem koronowym 100 mm
 kufer



MDW-D25602K

2920,-

Młotowiertarka SDS-Max, 48 mm

moc 1350 W
 uchwyt SDS MAX
 obroty 132–265 obr./min
 częstość uderów 1225–2450 ud./min
 – beton od 48 mm
 – wiertłem przebiściowym 80 mm
 – wiertłem koronowym 150 mm
 kufer



MDW-D25721

3145,-

NOWOŚĆ!

Młot wierząco-kujący SDS-Max, 52 mm

moc 1500 W
 obroty 125 – 250 obr./min
 energia uderu (wg EPTA 05/2009) 15,5 J
 częstość uderów 1150 – 2.300 ud./min
 średnica wiercenia:
 – beton od 52 mm
 – wiertłem przebiściowym 80 mm
 – wiertłem koronowym 150 mm
 kufer



MDW-D25762K

4370,-

Młot wyburzeniowy SDS-Max klasy 7 kg

moc 1400 W
 Energia uderu (wg EPTA 05/2009) 11 J
 częstość uderów 1260-2520 ud./min
 kufer



MDW-D25871K

2790,-

Młot wierząco-kujący SDS-Max, 48 mm

moc 1400 W
 obroty 137 – 275 obr./min
 energia uderu (wg EPTA 05/2009) 11 J
 częstość uderów 1260-2520 ud./min
 średnica wiercenia:
 – w betonie 48 mm
 – wiertłem przebiściowym 80 mm
 – wiertłem koronowym 125 mm
 kufer



MDW-D25723K

4050,-

Młot wyburzeniowy SDS-Max klasy 10 kg

moc 1500 W
 energia uderu (wg EPTA 05/2009) 19 J
 częstotliwość uderów 1020 – 2040 ud./min
 kufer

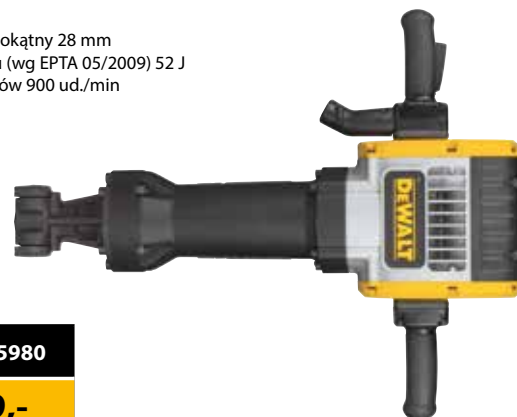


MDW-D25902K

3990,-

Młot wyburzeniowy klasy 30 kg

moc 2100 W
 uchwyt sześciokątny 28 mm
 energia uderu (wg EPTA 05/2009) 52 J
 częstość uderów 900 ud./min



MDW-D25980

6599,-

Szlifierka kątowa 115 mm

moc 800 W
maks. średnica tarczy 115 mm
obroty 11 800 obr./min
gwint wrzeciona M14
beznarzędziowo ustawiana osłona
rękojeść boczna
wewnętrzny i zewnętrzny kołnierz
mocujący tarcze
klucz

**MDW-DWE4050****315,-****Szlifierka kątowa 125 mm**

moc 800 W
maks. średnica tarczy 125 mm
obroty 11 800 obr./min
gwint wrzeciona M14
beznarzędziowo ustawiana osłona
rękojeść boczna
wewnętrzny i zewnętrzny kołnierz
mocujący tarcze
klucz

**MDW-DWE4051****325,-****Szlifierka kątowa 125 mm**

moc 1100 W
maks. średnica tarczy 125 mm
obroty 10 000 obr./min
gwint wrzeciona M14
beznarzędziowo ustawiana osłona
rękojeść boczna
wewnętrzny
i zewnętrzny kołnierz
mocujący tarcze
klucz

**MDW-DWE4151****345,-****Szlifierka kątowa 125 mm**

moc 1200 W
maks. średnica tarczy 125 mm
obroty 11 000 obr./min
włącznik z blokadą zaniku napięcia
rękojeść antywibracyjna
system wyrzucania pyłu

**MDW-DWE4215****419****NOWOŚĆ!****Szlifierka kątowa 125 mm**

moc 1200 W
maks. średnica tarczy 125 mm
obroty 11 000 obr./min
włącznik z blokadą zaniku napięcia
łagodny start
rękojeść antywibracyjna
system wyrzucania pyłu

**MDW-DWE4217****499,-****Szlifierka kątowa 125 mm**

moc 1400 W
maks. średnica tarczy 125 mm
obroty 10 000 obr./min
gwint wrzeciona M14
beznarzędziowo ustawiana osłona
antywibracyjna rękojeść boczna
wewnętrzny i zewnętrzny kołnierz
mocujący tarcze
klucz

**MDW-D28135****549,-****Szlifierka kątowa 125 mm**

moc 1400 W
maks. średnica tarczy 125 mm
obroty 10 000 obr./min
gwint wrzeciona M14
beznarzędziowo ustawiana osłona
antywibracyjna rękojeść boczna
wewnętrzny i zewnętrzny kołnierz
mocujący tarcze
klucz
kufer

**MDW-D28135K****569,-****Szlifierka kątowa 125 mm**

moc 1500 W
maks. średnica tarczy 125 mm
obroty 2800 – 10 000 obr./min
gwint wrzeciona M14
płynna regulacja obrotów
beznarzędziowo ustawiana osłona
antywibracyjna rękojeść boczna
wewnętrzny i zewnętrzny kołnierz
mocujący tarcze
klucz
elektronika

**MDW-D28136****589,-**

Szlifierka kątowa 230 mm

moc 2400 W
maks. średnica tarczy 230 mm
obroty 6500 obr./min
gwint wrzeciona M14
wewnętrzny i zewnętrzny kołnierz mocujący tarczę
beznarzędziowo ustawiana osłona
antywibracyjna rękojeść boczna
klucz

**MDW-DWE4559****775,-****Szlifierka kątowa 230 mm**

moc 2600 W
maks. średnica tarczy 230 mm
obroty 6500 obr./min
gwint wrzeciona M14
łagodny rozruch
zabezpieczenie przeciwprzeciążeniowe
wewnętrzny i zewnętrzny kołnierz mocujący tarczę
beznarzędziowo ustawiana osłona
antywibracyjna rękojeść boczna
klucz

**MDW-DWE4579****907,-****Szlifierka kątowa 230 mm**

moc 2000 W
maks. średnica tarczy 230 mm
obroty 6500 obr./min
gwint wrzeciona M14
wewnętrzny i zewnętrzny kołnierz mocujący tarczę
osłona ochronna
rękojeść boczna
klucz

**MDW-D28490****565,-****Szlifierka kątowa 230 mm**

moc 2200 W
maks. średnica tarczy 230 mm
obroty 6500 obr./min
gwint wrzeciona M14
wewnętrzny i zewnętrzny kołnierz mocujący tarczę
osłona ochronna
rękojeść boczna
klucz

**MDW-D28492****608,-****Szlifierka kątowa 230 mm**

moc 2200 W
prędkość bez obciążenia 6500 obr./min
maks. średnica tarczy 230 mm
gwint wrzeciona M14
wewnętrzny i zewnętrzny kołnierz mocujący tarczę
osłona ochronna
rękojeść boczna
łagodny rozruch
klucz

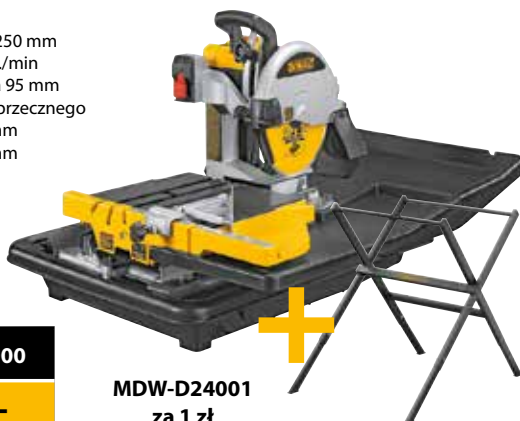
**MDW-D28492S****678,-****Przecinarka ściernicowa 355 mm**

moc 2200 W
obroty 3800 obr./min
średnica tarczy 355 mm
ściernica do cięcia metalu

3 ściernice korundowe
DT-3450

**MDW-D28710V****999,-****Przecinarka do płytek ceramicznych**

moc 1600 W
średnica tarczy 250 mm
obroty 4200 obr./min
głębokość cięcia 95 mm
zakres cięcia poprzecznego przy 90° – 610 mm
przy 45° – 610 mm

**MDW-D24000****4299,-**

MDW-D24001
za 1 zł

Pilarka ukosowa 305 mm

moc 1675 W
obroty 1900 – 3800 obr./min
średnica piły 305 mm
kąt odchylenia od pionu 49°
maks. ukos (w prawo / w lewo) 50/60°
maks. głębokość cięcia 170 mm
piła tarczowa 60 zębów
klucz do montażu tarczy
worek na pył
zacisk materiału



XPS
Liczba zamówień w okresie

MDW-DWS780G**4699,-****Stanowisko robocze MDE7023**

Piłarki Alligator®

Standardowe wyposażenie

brzeszczyty z węglnikami do bloczków (Poroton/Porotherm) klasy 12, 20 lub do gazobetonu.
Sześciokątny klucz trzpieniowy.

Doskonała do cięcia cegieł typu Poroton/Porotherm lub gazobetonu

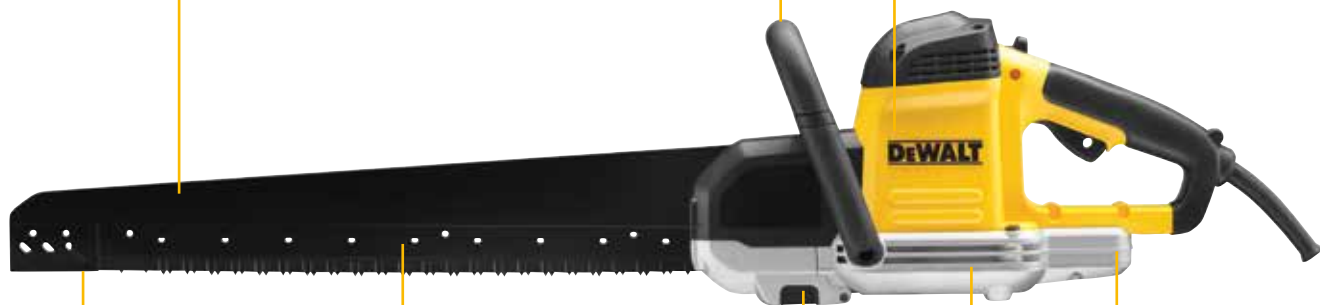
(w zależności od brzeszczotu)

Ergonomicznie ukształtowana i gumowana rękojeść

zwiększa wygodę obsługi

Wytrzymały silnik

do różnego rodzaju zastosowań



Szybki i łatwy system wymiany brzeszczotów

ogranicza czas przestoju

Dwa trwałe przeciwbieżne brzeszczyty

nie powodują przesuwania się materiału podczas cięcia

Przełącznik blokujący

zapobiega przypadkowym włączeniom

Aluminiowa obudowa

zapewnia niewielką masę oraz dużą trwałość

Szczelna obudowa

przekładni chroni przed pyłem i zwiększa żywotność narzędzia

indeks	nazwa	moc	częstość suwów bez obciąż.	długość skoku	długość ostrza	uwagi	cena*
		W	min.	mm	mm		PLN
MDW-DWE399	Piłarka Alligator® do gazobetonu	1700	3000	40	430	komplet brzeszczotów do cięcia bloczków z betonu komórkowego, sześciokątny klucz trzpieniowy.	1730
MDW-DWE397	Piłarka Alligator® do pustaków typu Poroton kl. 12	1700	3300	38	430	komplet brzeszczotów do cięcia cegieł i pustaków (Poroton/Porotherm) klasy 12 sześciokątny klucz trzpieniowy	1689
MDW-DWE398	Piłarka Alligator® do pustaków typu Poroton kl. 20	1700	3000	40	430	komplet brzeszczotów do cięcia cegieł i pustaków (Poroton/Porotherm) klasy 20 sześciokątny klucz trzpieniowy	1999

indeks	opis	cena*
		PLN
MDT-2974	430 mm, TCT, cięcie cegieł Poroton, Porotherm klasy 12	254,51
MDT-2975	430 mm, TCT, cięcie bloczków z gazobetonu	275,72
MDT-2976	430 mm, TCT, cięcie cegieł Poroton, Porotherm klasy 20	381,77
MDT-2978	430 mm, HSS, cięcie drewna odpadowego	150,58
MDT-2979	430 mm, HSS, cięcie materiałów izolacyjnych	243,90

*Cena netto bez VAT

Narzędzie oscylacyjne sieciowe Multi Tool

moc 300 W
prędkość bez obciążenia 0 – 22 000 /min
przełącznik spustowy
brzeszczot do drewna
skrobak
stopa oscylacyjna + arkusze ściernie
adapter uniwersalny
klucz imbusowy



MDW-DWE315

689,-

Pilarka szablowa

moc 1100 W
skok 29 mm
częstość suwów 0-2800 suw/min
kufer
zakres cięcia
– drewno 280
– profile
metalowe i rury
100 mm
– PVC 130



MDW-DWE305PK

799,-

Pilarka tarczowa

moc 1200 W
obroty 5500 obr./min
średnica piły 165 mm
kąt odchylenia od pionu 48°
głębokość cięcia:
przy 90° – 55 mm
przy 45° – 35 mm
tarcza pilarska z 24 zębami
prowadnica równoległa
przyłącze do odpylania
klucz montażowy



MDW-DWE550

670,-

Pilarka tarczowa

moc 1350 W
obroty 5500 obr./min
średnica piły 184 mm
kąt odchylenia od pionu 48°
głębokość cięcia:
przy 90° – 65 mm
przy 45° – 42 mm
tarcza pilarska z 24 zębami
prowadnica równoległa
przyłącze do odpylania
klucz montażowy
kufer



MDW-DWE560K

759,-

Wyrzynarka

moc 701 W
częstość suwów bez obciążenia 0 – 3100 /min
długość skoku 26 mm
kąt odchylenia od pionu 45°
zdolność cięcia:
drewno do 130 mm
stal 12 mm
metale nieżelazne 30 mm
nakładka zapobiegająca zarysowaniom,
wkładka zapobiegająca powstawaniu
odprysków na krawędzi rzazu,
adapter do odsysania pyłu,
kufer



MDW-331K

945,-

Zagłębiarka

moc 1300 W
obroty 1750 – 4000 obr./min
średnica piły 165 mm
kąt odchylenia od pionu 47°
głębokość cięcia:
przy 90° – 55 mm
przy 45° – 40 mm
tarcza pilarska z 48 zębami
kufer



MDW-DWS520K

1999,-

Szyna prowadząca
MDW-DWS5022
za 1 zł

Pilarka tarczowa

moc 1350 W
obroty 5500 obr./min
średnica piły 184 mm
kąt odchylenia od pionu 48°
głębokość cięcia:
przy 90° – 65 mm
przy 45° – 42 mm
tarcza pilarska z 24 zębami
prowadnica równoległa
przyłącze do odpylania
klucz montażowy



MDW-DWE560

729,-

Pilarka tarczowa

moc 1600 W
obroty 5200 obr./min
średnica piły 190 mm
kąt odchylenia od pionu 57°
głębokość cięcia:
przy 90° – 67 mm
przy 45° – 49 mm
tarcza pilarska z 24 zębami
prowadnica równoległa
przyłącze do odpylania
klucz montażowy
kufer



MDW-DWE575K

930,-

Dalmierz laserowy

Klasa lasera Klasa 2
Dokładność +/-1,5 mm/m
Liczba wiązek 1
Zakres widoczności we wnętrzach 50 m
Źródło zasilania 3 V – 2 baterie AAA
Masa bez akumulatora 0,15 kg



MDW-DW03050

525,-

Laser krzyżowy

klasa lasera 2, <1 mW
dokładność +/-0,3 mm/m
liczba wiązek 2
zakres widoczności we wnętrzach: 15 m
(do 50 m z detektorem)
kierunek wiązek pionowy/poziomy
zasilanie 3 baterie "AA"
zaczep montażowy na ścianie
kufer



MDW-088K

849,-

Laser obrotowy

Klasa lasera 3R, <5 mW
Dokładność poziomowania +/-0,2 mm/m
Zakres samopoziomowania +/-5°
Zakres widoczności we wnętrzach 15 m
maks. zasięg roboczy z detektorem 100 m
prędkość obrotowa 0, 60, 600 obr/min
Źródło zasilania 3 V – 2 baterie D
Przyłącze statywu 5/8 cala
Masa 1,4 kg
Detektor, pilot, łąta, trójnóg teleskopowy



MDW-075PK

3569,-

Odkurzacz przemysłowy 35 l z filtracją klasy L

moc 1400 W
maks. przepływ powietrza 4080 l/min
pojemność zbiornika 35 litrów
samoczyszczący się filtr.
wąż ssący 4 m x 35 mm.
adapter AirLock 35 mm.
stopniowy, gumowy adapter AirLock
papierowy worek na pył



MDW-DWV902L

2150,-

Pistolet uszczelniający 18 V

1 akumulator NiMH 18 V / 2,6 Ah
pojemność 310 – 600 ml
siła parcia 2900 N
szybkość parcia 635 ml/min
1-godzinna ładowarka
uchwyt na kartusze, aluminiowa tuba na wkłady foliowe



MDW-DC547K

1360,-

Odkurzacz przemysłowy 35 l z filtracją klasy M

moc 1400 W
maks. przepływ powietrza 4080 l/min
pojemność zbiornika 35 litrów
samoczyszczący się filtr.
wąż ssący 4 m x 35 mm.
adapter AirLock 35 mm.
stopniowy, gumowy adapter AirLock
papierowy worek na pył



MDW-DWV902M

2260,-

Opalarka

moc 1800 W
temperatura pracy: 50-400 / 50-600 °C
przepływ powietrza: 240 /450 l/min
dysza stożkowa
dysza powierzchniowa typu „rybi ogon”



MDW-D26411

349,-

Mobilny system transportowy TOUGH SYSTEM™

kufer DS150 (dł. x szer. x wysok. 550 x 336 x 158 mm)
kufer DS300 (dł. x szer. x wysok. 550 x 336 x 308 mm)
kufer DS400 (dł. x szer. x wysok. 550 x 336 x 408 mm)
wózek DS CARRIER



MDW-1-70-349

1610,-

Zestaw kufrów narzędziowych TSTAK™ COMBO II+ IV

zestaw kufrów TSTAK™ II i TSTAK™ IV
metalowe klamry



MDW-DWST1-70702

309,-**Kufer transportowy TSTAK™ II**

szer. x głęb. x wys.: 440 x 176 x 331 mm
na elektronarzędzia z pianką, którą można
dociąć do kształtu narzędzia
metalowe klamry



MDW-DWST1-70703

169,-**Kufer transportowy TSTAK™ I**

szer. x głęb. x wys.: 440 x 185 x 331 mm
na elektronarzędzia z pianką, którą można
dociąć do kształtu narzędzia
metalowe klamry



MDW-DWST1-70704

189,-**Kufer transportowy TSTAK™ III**

szer. x głęb. x wys.: 440 x 176 x 331 mm
z głęboką szufladą i 6 zamkniętymi
organizatorami.



MDW-DWST1-70705

169,-**Kufer transportowy TSTAK™ IV**

szer. x głęb. x wys.: 440 x 176 x 331 mm
z 2 szufladami.



MDW-DWST1-70706

181,-**Kufer transportowy TSTAK™ V**

szer. x głęb. x wys.: 440 x 176 x 331 mm
z organizerem, 7 wymiennych pojemników
metalowe klamry



MDW-DWST1-71194

150,-**Kufer transportowy TSTAK™ VI**

TSTAK™ COMBO VI
szer. x głęb. x wys.: 440 x 326 x 331 mm
pojemność 23 litry
metalowe klamry



MDW-DWST1-71195

129,-**Wózek do skrzyń TSTAK™**

kółka skrętne 360° z hamulcem
szer. x głęb. x wys.: 486 x 436 x 181 mm
maksymalne obciążenie 100 kg
koła obracane 360° z hamulcem



MDW-DWST1-71229

219,-

Wiertła walcowe do betonu



index	średnica mm	długość		jedn. wyd. szt.	cena* PLN
		całkowita mm	robocza mm		
MDT-6671	4,0	75	50	1	6,42
MDT-6672	5,0	85	50	1	6,42
MDT-6673	5,0	150	100	1	7,75
MDT-6675	6,0	100	60	1	6,66
MDT-6676	6,0	150	100	1	8,83
MDT-6677	6,0	200	150	1	9,91
MDT-6682	8,0	120	80	1	9,75
MDT-6683	8,0	200	150	1	11,51
MDT-6685	10,0	120	80	1	11,12
MDT-6686	10,0	200	150	1	14,11
MDT-6687	12,0	150	100	1	14,32
MDT-6688	12,0	200	150	1	17,39

wybrane indeksy z oferty

Wiertła walcowe do betonu



index	średnica mm	długość		jedn. wyd. szt.	cena* PLN
		całkowita mm	robocza mm		
MDT-6500	3,0	60	23	1	4,36
MDT-6504	4,0	75	38	1	3,58
MDT-6505	5,0	85	44	1	3,68
MDT-6506	6,0	100	54	1	3,95
MDT-6508	8,0	120	67	1	4,83
MDT-6608	8,0	200	135	1	6,01
MDT-6708	8,0	400	230	1	9,49
MDT-6510	10,0	120	67	1	4,99
MDT-6610	10,0	200	135	1	6,62
MDT-6710	10,0	400	230	1	10,67
MDT-6732	10,0	600	400	1	22,10
MDT-6562	12,0	150	82	1	7,09
MDT-6612	12,0	200	135	1	7,25
MDT-6712	12,0	400	230	1	11,49
MDT-6733	12,0	600	400	1	25,02
MDT-6714	14,0	400	230	1	12,46
MDT-6716	16,0	400	230	1	14,51
MDT-6735	16,0	600	400	1	37,33
MDT-6718	18,0	400	230	1	16,34
MDT-6720	20,0	400	230	1	22,10

wybrane indeksy z oferty

Głowica kątowa



NOWOŚĆ!

indeks	opis	jedn. wyd.	cena* PLN
MDT-71517T	Głowica kątowa udarowa	1	138,10
MDT-71517	Głowica kątowa	1	99,75

wybrane indeksy z oferty

Wiertła kręte do drewna



index	średnica mm	długość		jedn. wyd. szt.	cena* PLN
		całkowita mm	robocza mm		
MDT-4638	14,0	380	280	1	24,91
MDT-4640	16,0	380	280	1	27,94
MDT-4642	18,0	380	280	1	30,20
MDT-4644	20,0	380	280	1	34,31
MDT-4645	22,0	380	280	1	38,68
MDT-4646	24,0	380	280	1	47,57

wybrane indeksy z oferty

Wiertła szalunkowe do drewna



index	średnica mm	długość mm	jedn. wyd. szt.	cena* PLN
MDT-4872	10,0	600	1	38,17
MDT-4873	12,0	600	1	47,58
MDT-4874	16,0	600	1	55,97
MDT-4875	18,0	600	1	73,26
MDT-4876	20,0	600	1	88,91

wybrane indeksy z oferty

Wiertła do drewna



index	średnica mm	długość		jedn. wyd. szt.	cena* PLN
		całkowita mm	robocza mm		
MDT-4503	3,0	70	46	1	3,39
MDT-4504	4,0	80	52	1	3,53
MDT-4505	5,0	90	60	1	3,68
MDT-4506	6,0	100	66	1	3,81
MDT-4508	8,0	120	80	1	4,31
MDT-4510	10	133	90	1	5,22
MDT-4512	12*	155	102	1	6,62
wierćto do zawiasów meblowych					
MDT-4543	35,0	65		1	38,02

Uchwyt dla wiertel o średnicach 11 mm i większych jest zredukowany do 9,5 mm.
wybrane indeksy z oferty

Zestaw akcesoriów



indeks	opis	cena* PLN
MDT-20704	Brzeszczot do szybkiego cięcia drewna 43 x 30 mm	36,06
MDT-20706	Brzeszczot do cięcia detali 43 x 10 mm	38,18
MDT-20708	Brzeszczot półokrągły 100 mm	50,90
MDT-20712	Brzeszczot uniwersalny	16,97
MDT-20714	Skrobak sztywny	15,91
MDT-20717	Brzeszczot półokrągły z węglikiem do usuwania fug 25 x 95 mm	45,60

wybrane indeksy z oferty

KUP WIERTŁA WALCOWE DO METALU EXTREME2



ZA 2000 PLN
(w cenach netto – bez VAT)

ZA 2200 PLN
(w cenach netto – bez VAT)

A OTRZYMASZ MOŻLIWOŚĆ ZAKUPIENIA:



Wiertarki udarowej
MN-90-023

za 1 PLN



Kasety na wiertła
MZZ-61-SP

za 1 PLN

Wiertarki udarowej
MN-90-023

za 1 PLN

KUP WIERTŁA WALCOWE DO METALU HSS



ZA 1000 PLN
(w cenach netto – bez VAT)

ZA 1200 PLN
(w cenach netto – bez VAT)

A OTRZYMASZ MOŻLIWOŚĆ ZAKUPIENIA:



Zestaw MN-57-318

za 1 PLN



Kasety na wiertła MZZ-61-SP

za 1 PLN

Zestaw MN-57-318

za 1 PLN