



*inspiration
of light*

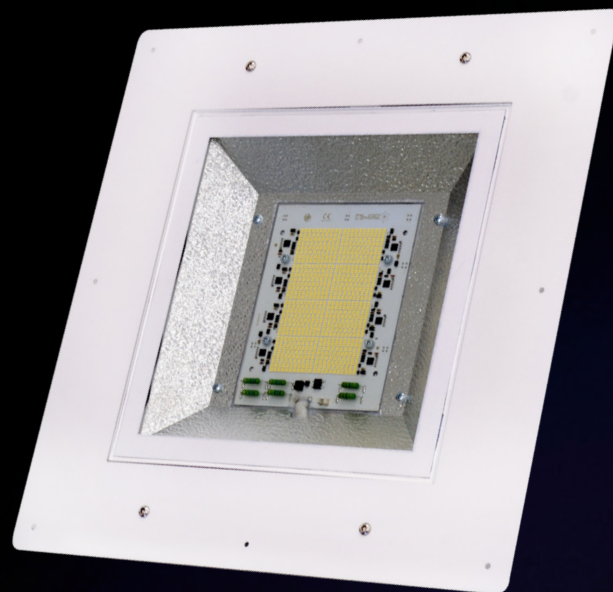
OPRAWA PRZEMYSŁOWA PETROL HB S-LED 85 W

OPRAWY PRZEMYSŁOWE PETROL HB S-LED



Eco Friendly

Miloo-Electronics spełniając oczekiwania przedsiębiorców nieustannie szuka sposobów na ograniczenie zużycia energii elektrycznej. Rezultatem wieloletniej pracy nad źródłami światła LED jest między innymi oprawa przemysłowa PETROL HB S-LED. Petrol HB S-LED to nowa generacja opraw Miloo-Electronics, w której został zastosowany najnowocześniejszy na świecie bezzasilaczowy, sekwencyjny układ zasilania. Dzięki temu możliwe było całkowite wyeliminowanie awaryjnych podzespołów pasywnych takich jak kondensatory elektrolityczne oraz elementy indukcyjne. Kolejnym atutem naszej oprawy jest wykorzystanie bardzo efektywnych diod LED o skuteczności świetlnej na poziomie 110 lm/W. Zastosowanie innowacyjnego układu zasilania w połączeniu z wydajnym systemem odprowadzania ciepła sprawia, że bezawaryjność naszych produktów jest na poziomie nieosiągalnym u innych producentów. Specjalna konstrukcja oraz technologia wykonania opraw PETROL HB S-LED zapewnia antykorozyjność oraz wysoki stopień szczelności (IP65). Maskownica oprawy oraz system mocowania sprawiają, że PETROL HB S-LED jest bardzo prosty w montażu i nie jest potrzebna dodatkowa ingerencja w konstrukcji wiaty. Nasze oprawy to bezkompromisowa jakość i rodzima polska produkcja. W ofercie znajdują Państwo model o mocy 85 W. Produkty Miloo-Electronics to alternatywa dla tradycyjnych sodowych, rtęciowych i metalohalogenkowych źródeł światła.



PETROL HB S-LED 85 W

IP 65

RoHS
COMPLIANT

106°

CE



wysokiej klasy, selekjonowane diody LED
o dużej skuteczności świetlnej,
na poziomie min. 110 lm/W

wysterowanie diod LED
na poziomie 60-70%
ich nominalnej mocy >
wysoka żywotność LED

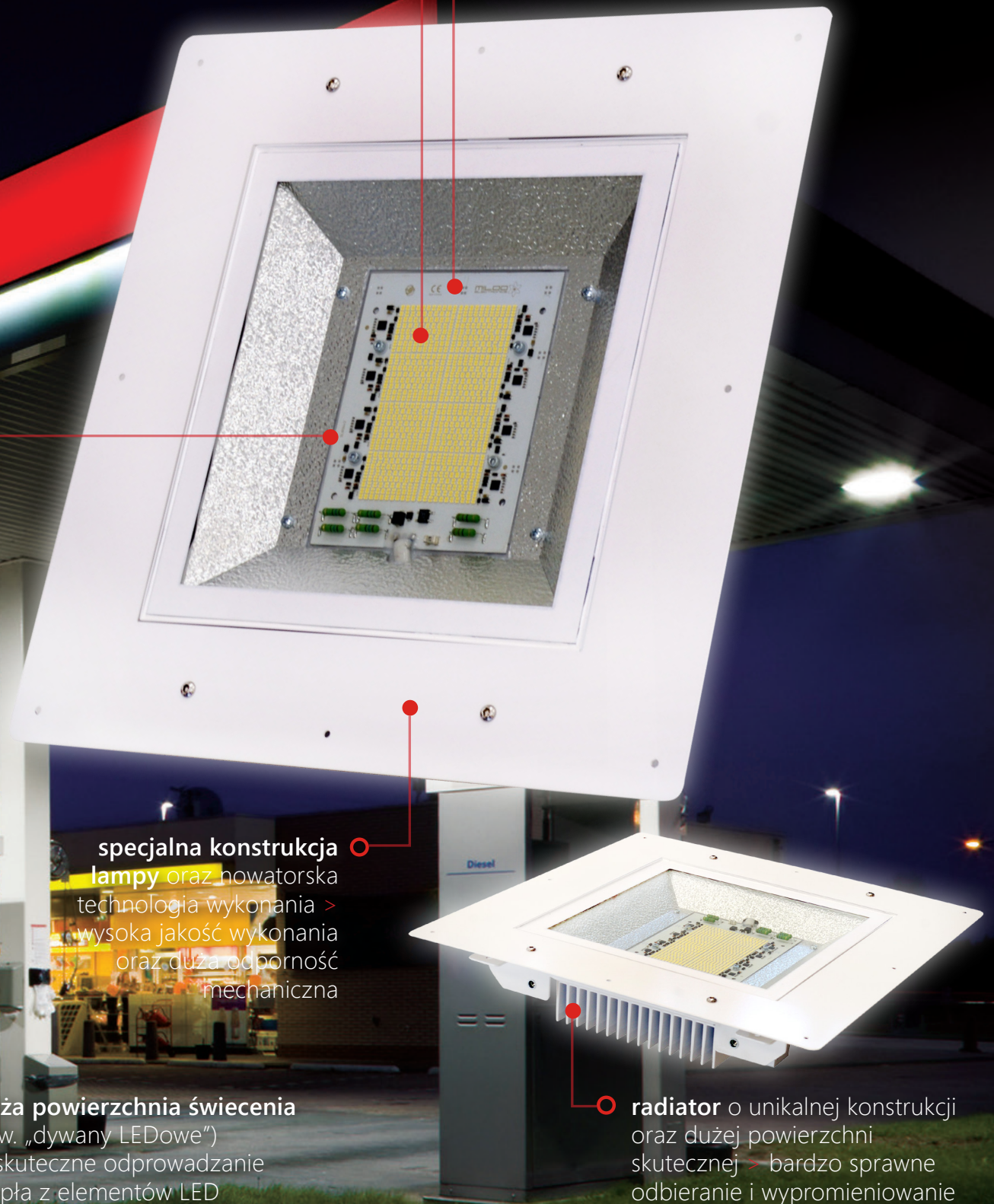
sekwencyjny układ zasilania

> brak pasywnych elementów
o dużej awaryjności tj. kondensatory
elektrolityczne oraz elementy indukcyjne
> niski poziom zakłóceń THD < 15%,
wysoki współczynnik mocy ~0,99,
praktycznie zerowy pobór mocy biernej

specjalna konstrukcja lampy oraz nowatorska
technologia wykonania >
wysoka jakość wykonania
oraz duża odporność
mechaniczna

duża powierzchnia świecenia
(tzw. „dywany LEDowe”)
> skuteczne odprowadzanie
ciepła z elementów LED

radiator o unikalnej konstrukcji
oraz dużej powierzchni
skutecznej > bardzo sprawne
odbieranie i wypromieniowanie
ciepła z elementów LED



OPRAWY PRZEMYSŁOWE PETROL HB S-LED

Parametry świetlne

Strumień świetlny [lm]	8 750
Skuteczność świetlna oprawy [lm/W]	103
Współczynnik oddawnia barw (Ra/CRI)	83,6
Temperatura barwowa [K]	Cool White - 6000-6500 Natural White - 4000-4500
Kąt rozsyłu światła* [°]	106

Parametry elektryczne

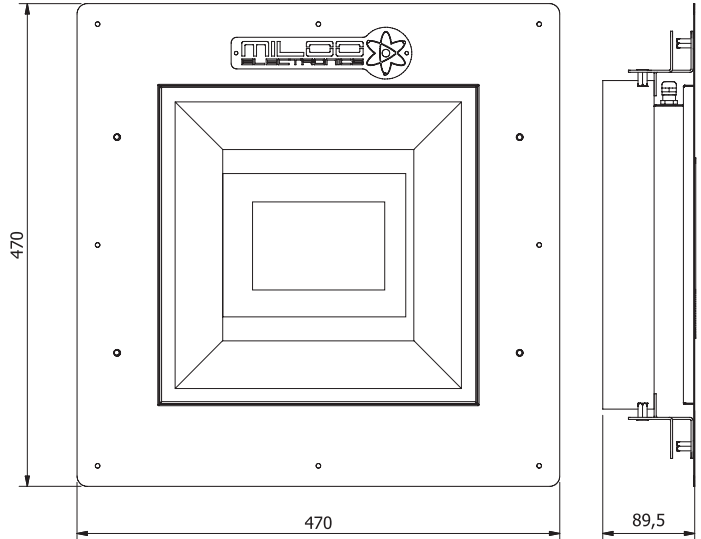
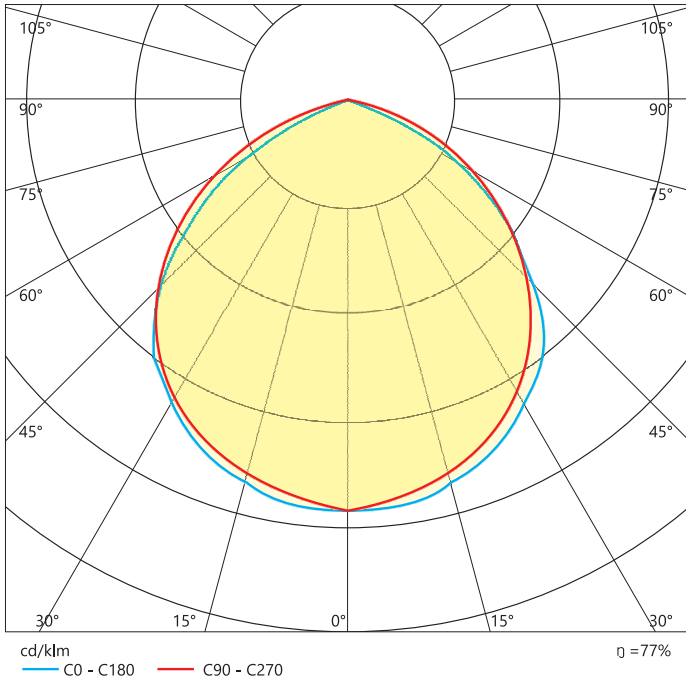
Moc [W]	85
Napięcie zasilania [V / Hz]	230 VAC / 50 Hz
Współczynnik mocy (PF)	0,99
Nominalny prąd [mA]	370
Klasa ochronności	I

Pozostałe parametry użytkowe

Klasa szczelności	IP65
Waga [kg]	11
Wymiary zewnętrzne WxGxD [mm]	620 x 620 x 90
Temperatura pracy [°C]	-25 ÷ +55
Wilgotność [%]	20 ÷ 80
Trwałość [h]	50 000

* Spadek strumienia do 50% maksymalnej wartości

Bryła fotometryczna

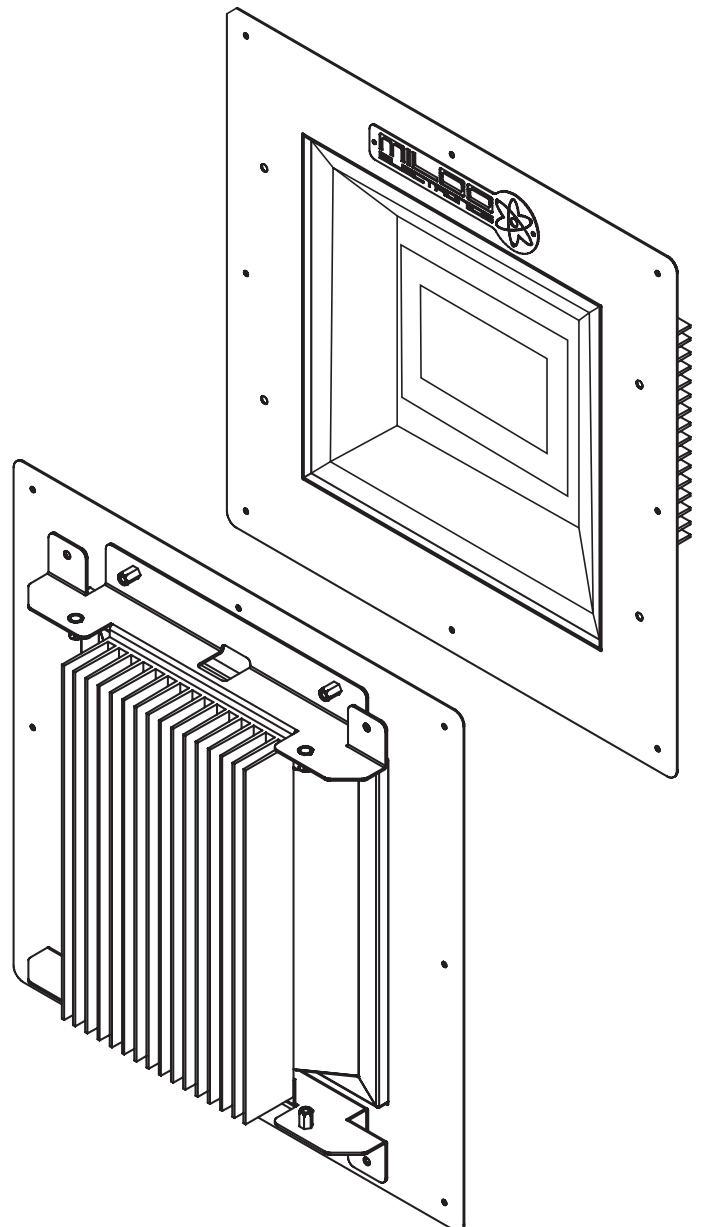


Natężenie oświetlenia*

Natural White
 TEMPERATURA BARWOWA 4000÷4500K

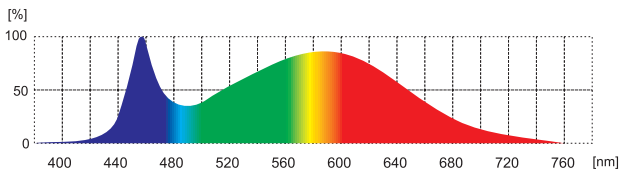
Cool White
 TEMPERATURA BARWOWA 6000÷6500K

Odległość [m]	Natężenie [lx]	Odległość [m]	Natężenie [lx]
1	5750	1	5750
2	1438	2	1438
3	640	3	640
4	360	4	360
5	230	5	230

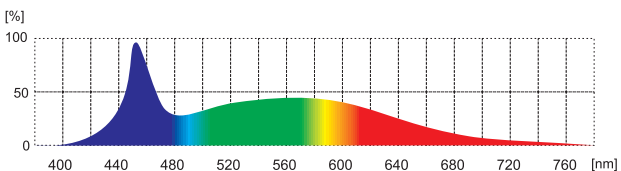


Wykresy widmowe

Natural White
 TEMPERATURA BARWOWA 4000÷4500K



Cool White
 TEMPERATURA BARWOWA 6000-6500K



* Strumień świetlny dla kąta y=0



www.e-miloo.pl



MILOO-ELECTRONICS Sp.z o.o
Stary Wiśnicz 289
32-720 Nowy Wiśnicz, Poland

tel: +48 14/ 662 19 55, 54
e-mail: biuro@e-miloo.pl