

Twój Basen w Zasięgu - Podaruj Sobie Odrobinę Luxusu.



Eur  pool



Twój Basen w Zasięgu

Europool to firma zajmująca się wykonawstwem, sprzedażą, transportem i montażem basenów kąpielowych i zadaszeń basenowych. Jako jedyna firma w Polsce oferujemy Państwu transport naszych wyrobów, montaż i kompleksową budowę basenów „pod klucz”. Celem naszej firmy jest pełna i szybka obsługa klienta. Bazujemy na doświadczeniu zdobytym na rynku nie tylko polskim, ale również zagranicznym.

Realizowana przez Europool budowa basenów obejmuje różne warianty, między innymi te mniej pracochłonne oraz wymagające mniejszych nakładów baseny poliestrowe i linerowe, ale także droższe i bardziej pracochłonne baseny żelbetowe. Budowa basenów realizowana przez Europool to gwarancja profesjonalizmu i najwyższej jakości wykonania. Zajmujemy się każdym etapem od podstaw, na bieżąco konsultując każdy detal inwestycji z naszymi klientami. Zależy nam bowiem na Państwa zadowoleniu i satysfakcji z uzyskanego efektu. W ramach pełnego pakietu usług oferujemy Państwu także kompletne oprzyrządowanie, pozwalające na efektywną eksploatację basenu. Gwarantujemy korzystne i konkurencyjne na rynku ceny.

Dla tych z Państwa, którzy posiadają baseny zewnętrzne istnieje możliwość skorzystania z usługi serwisowej, która polega na zabezpieczeniu basenu po zakończeniu sezonu i uruchomieniu przed sezonem letnim. Korzystając z naszego serwisu mają Państwo gwarancję prawidłowego funkcjonowania basenu.



Podaruj Sobie Odrobinę Luxusu



Baseny

- Poliestrowe 4-23
- Żelbetowe 24-25
- Atrakcje wodne 26-27

Przykrycia

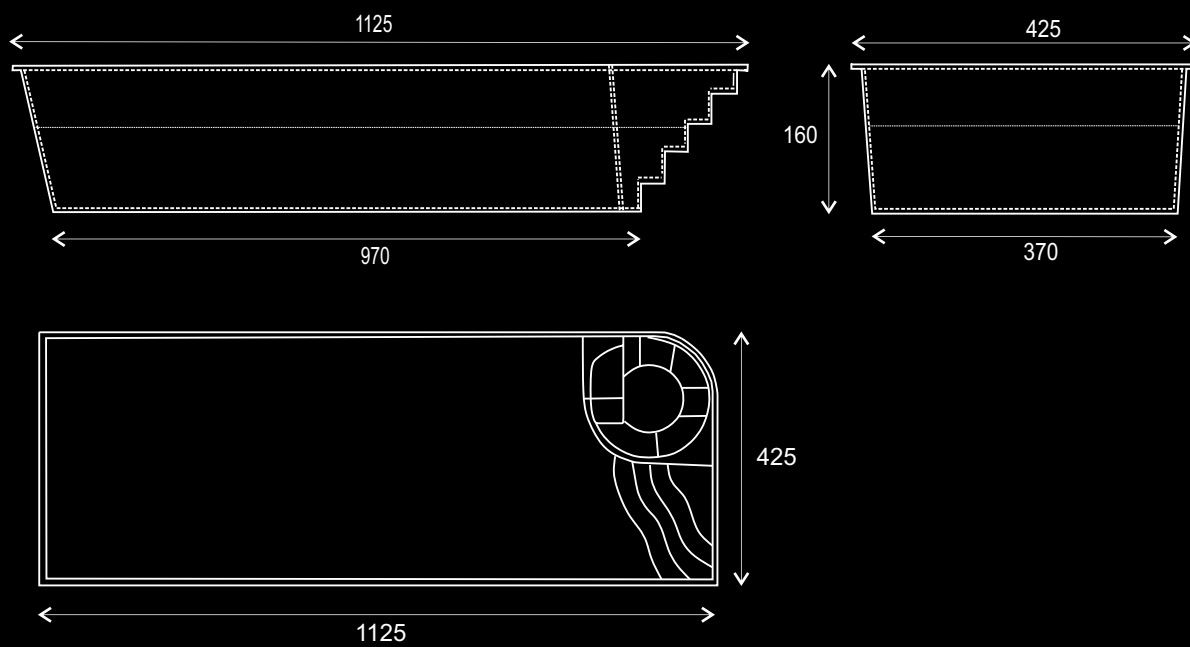
- Folia solaryczna 28
- Rolety basenowe 29

Zadaszenia

- Klasik 30
- Klasik Excellence 31
- Casablanca 32
- Casablanca Infinity 33
- Monaco Standard 34
- Monaco Future 35
- Dallas 36
- Olympic neo 37
- SPA 38-39
- Technika 40-47
- Wykończenie plaży 48-49
- Montaż 50-51



Projekt



Basen Poliesterowy 11-ka

„Jedenastka”

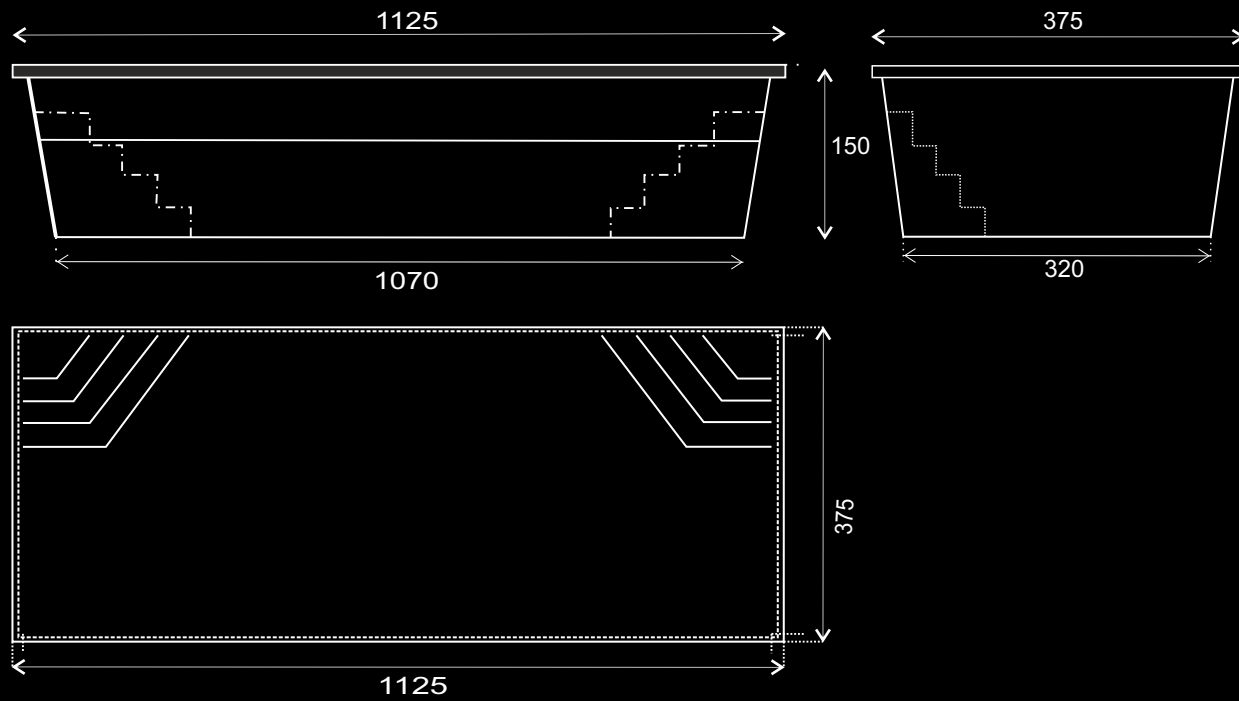


11,25 x 4,25 x 1,60m





Projekt



6



Basen Poliestrowy 11-ka

„Jedenastka”

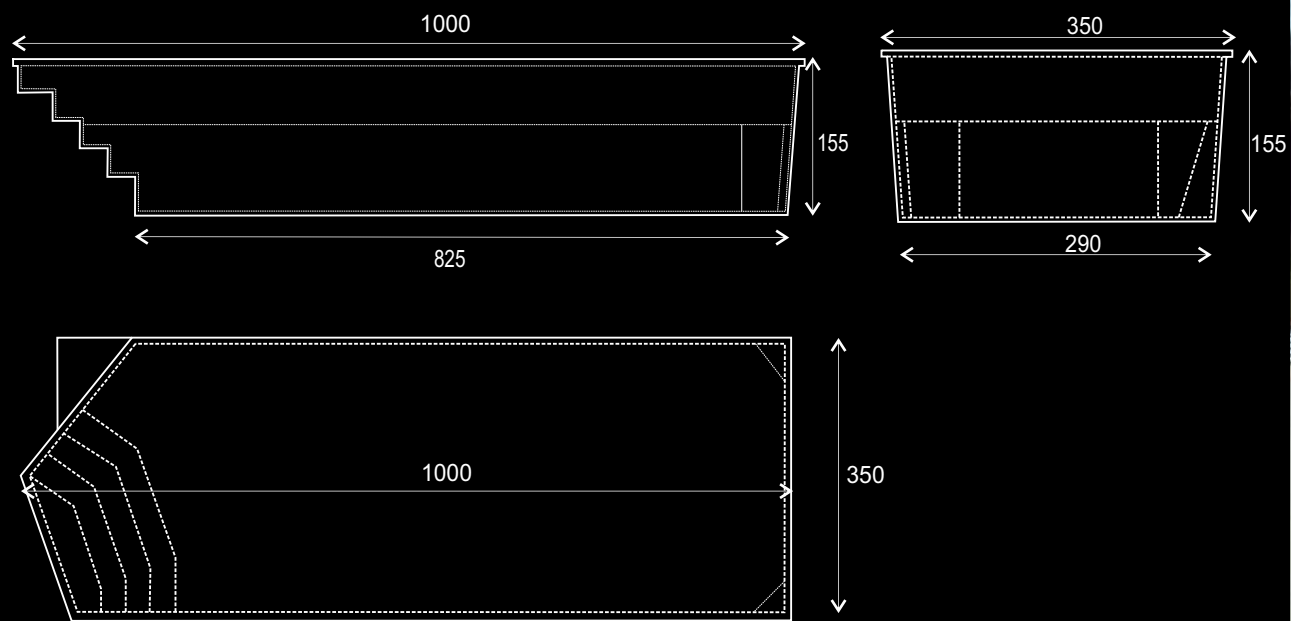


11,25 x 3,75 x 1,50m

7



Projekt



Basen Poliesterowy 10-ka



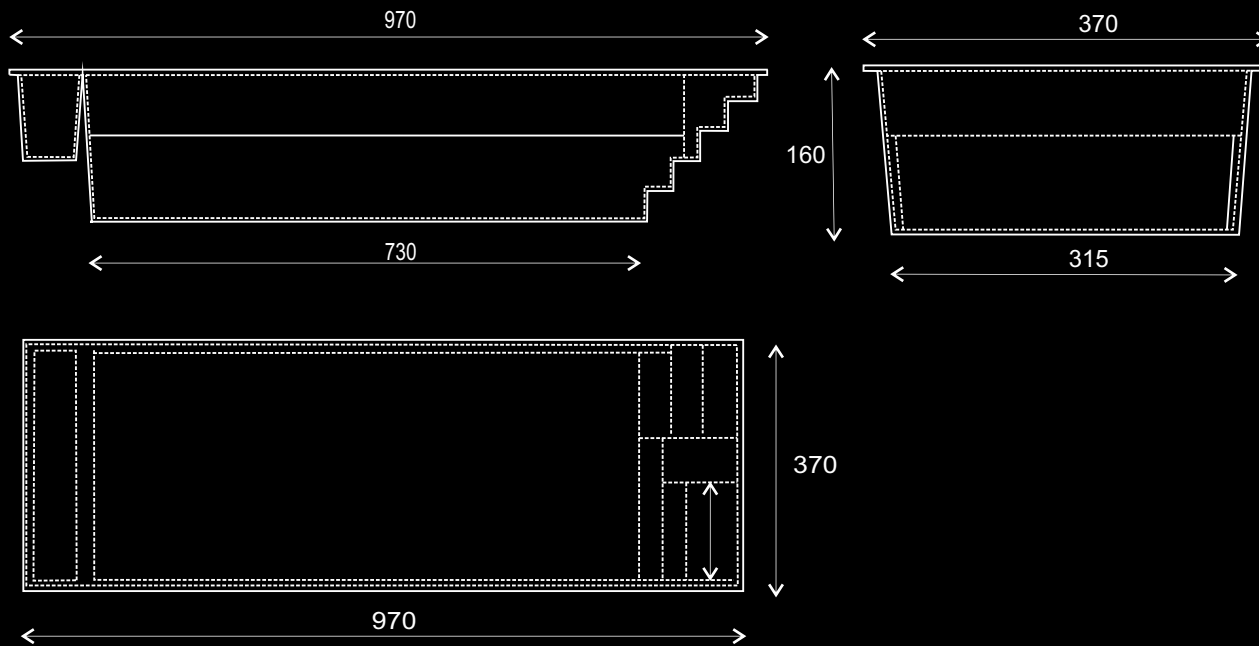
„Dziesiątka”



10 x 3,50 x 1,55m



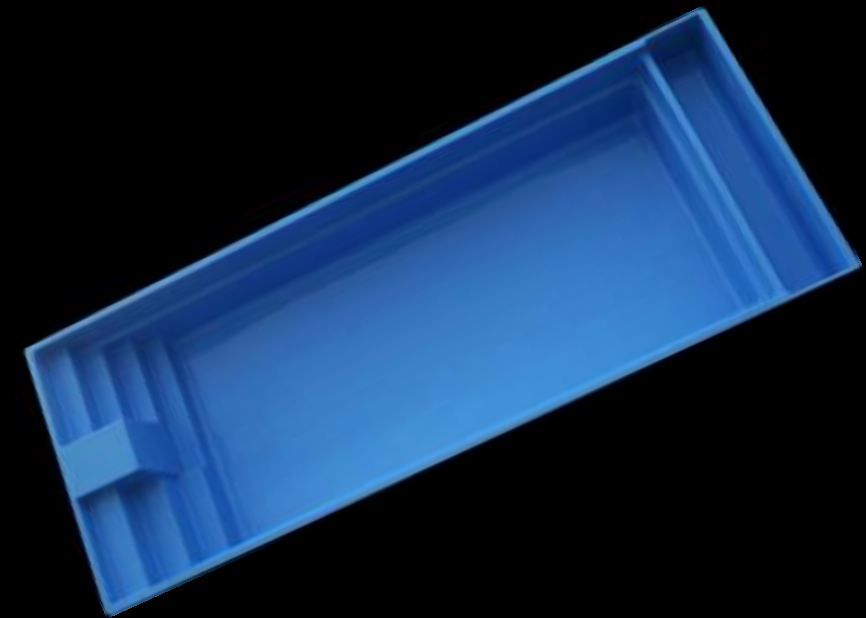
Projekt



Basen Poliesterowy 9-ka



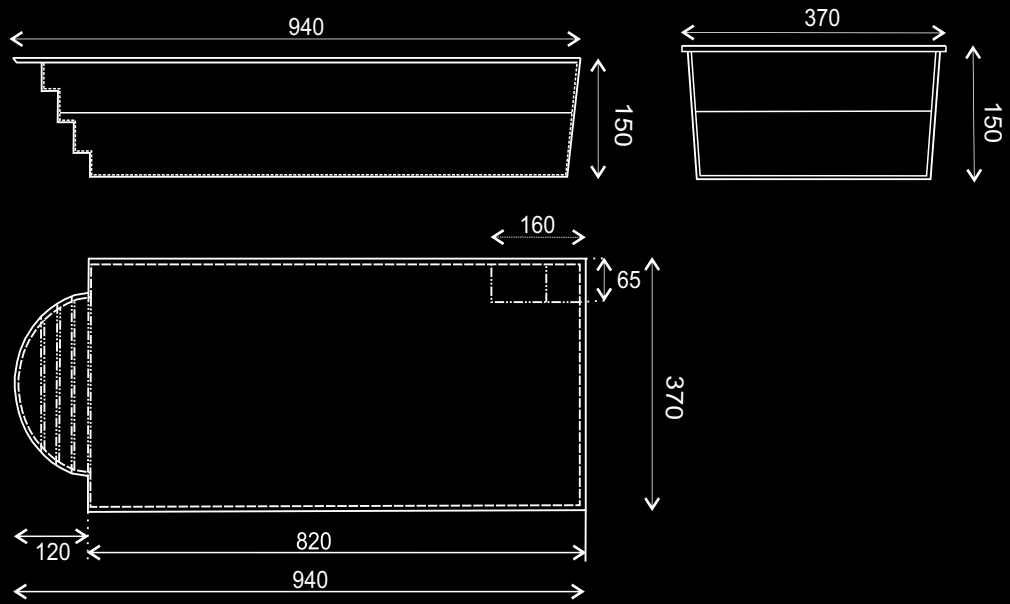
„Dziewiątka”



9,70 x 3,70 x 1,60m



Projekt



Basen Poliesterowy 9,40



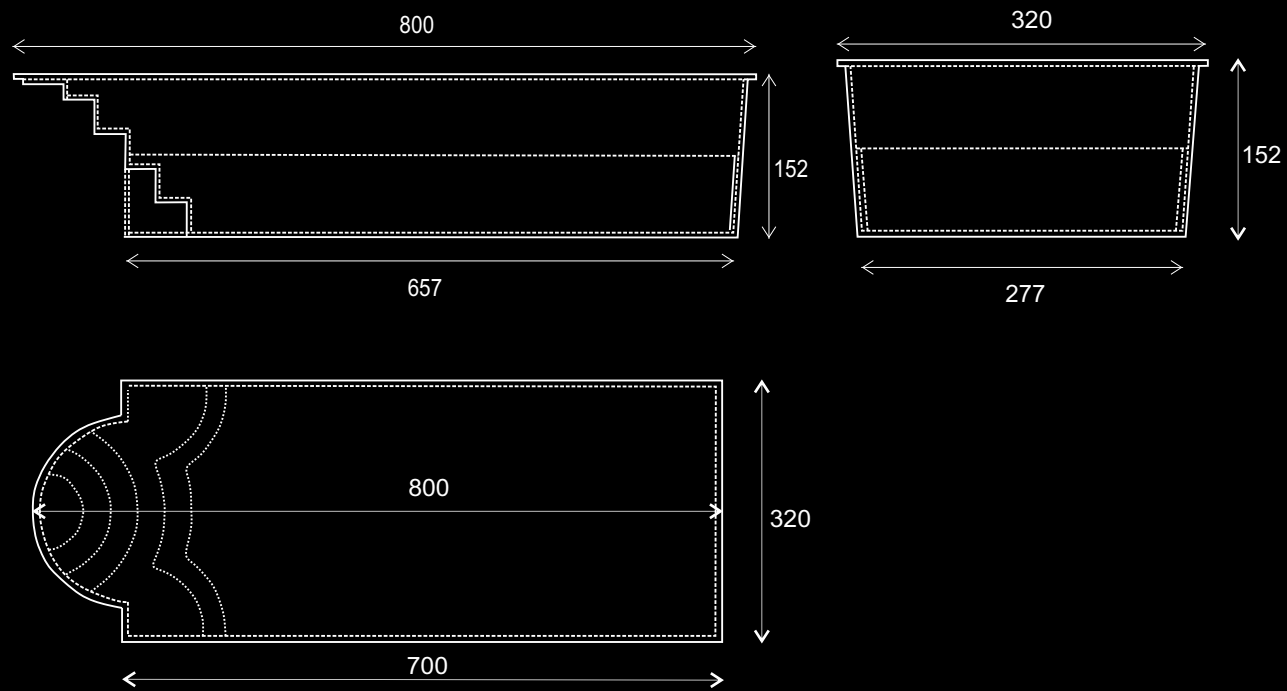
„Dziewiątka”



9,40 x 3,70 x 1,50m



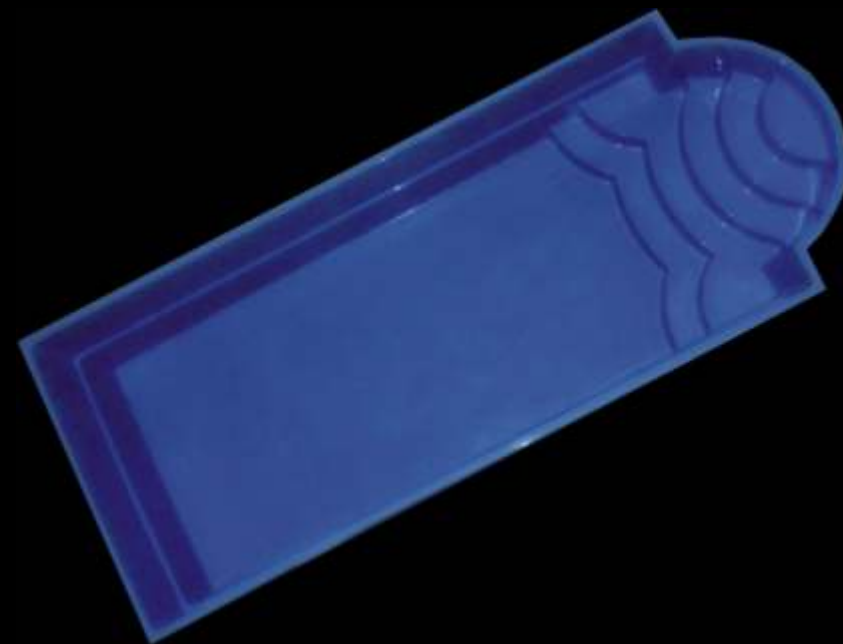
Projekt



Basen Poliesterowy 8-ka



„Ósemka”

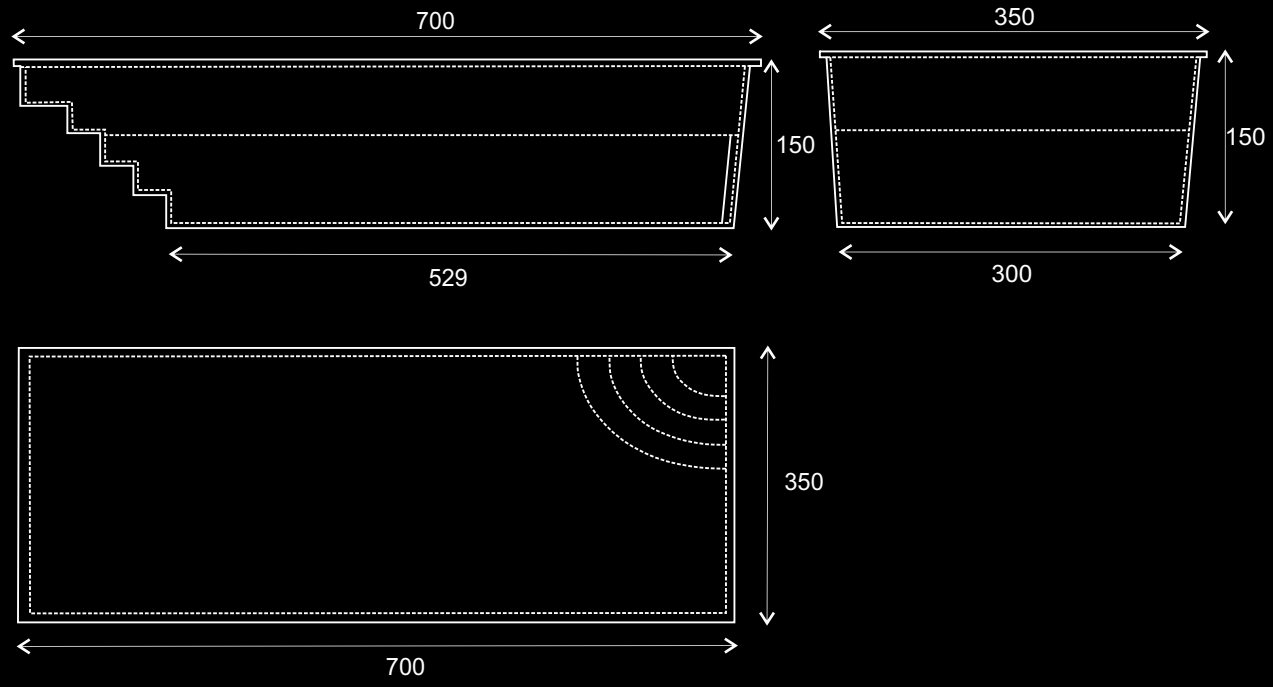


8 x 3,20 x 1,52m





Projekt



Basen Poliesterowy 7-ka

„Siódemka”

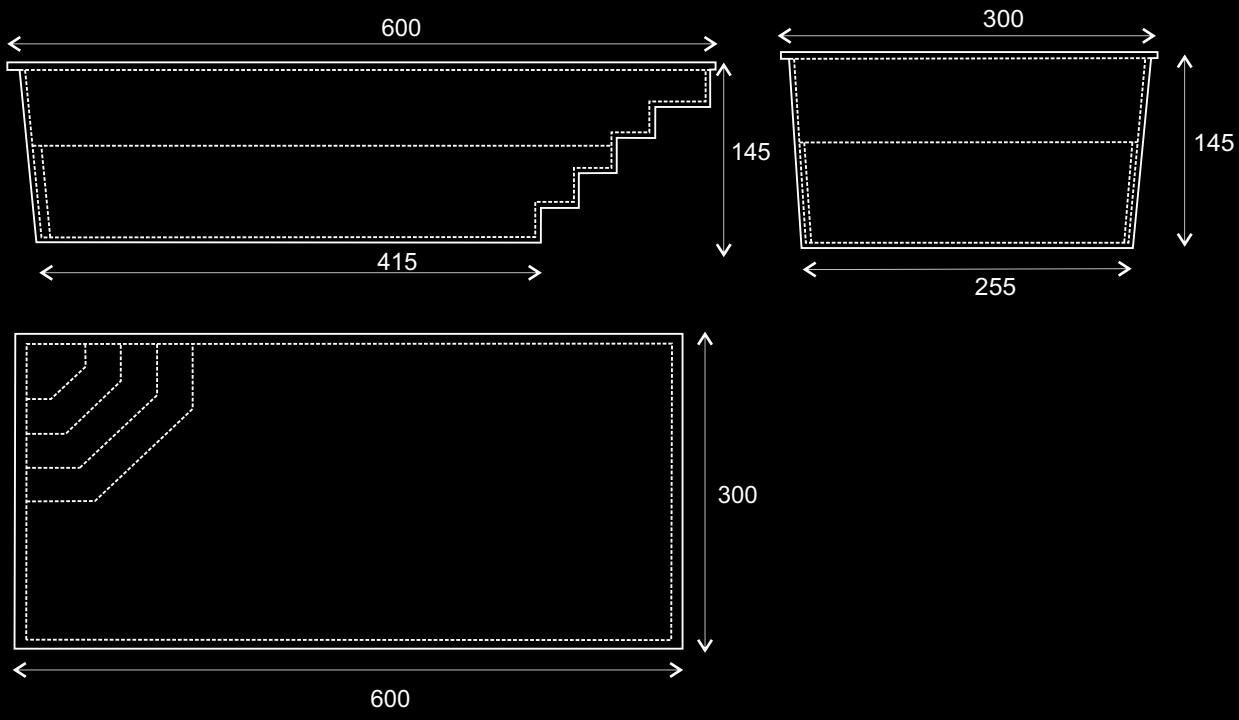


7 x 3,50 x 1,50m



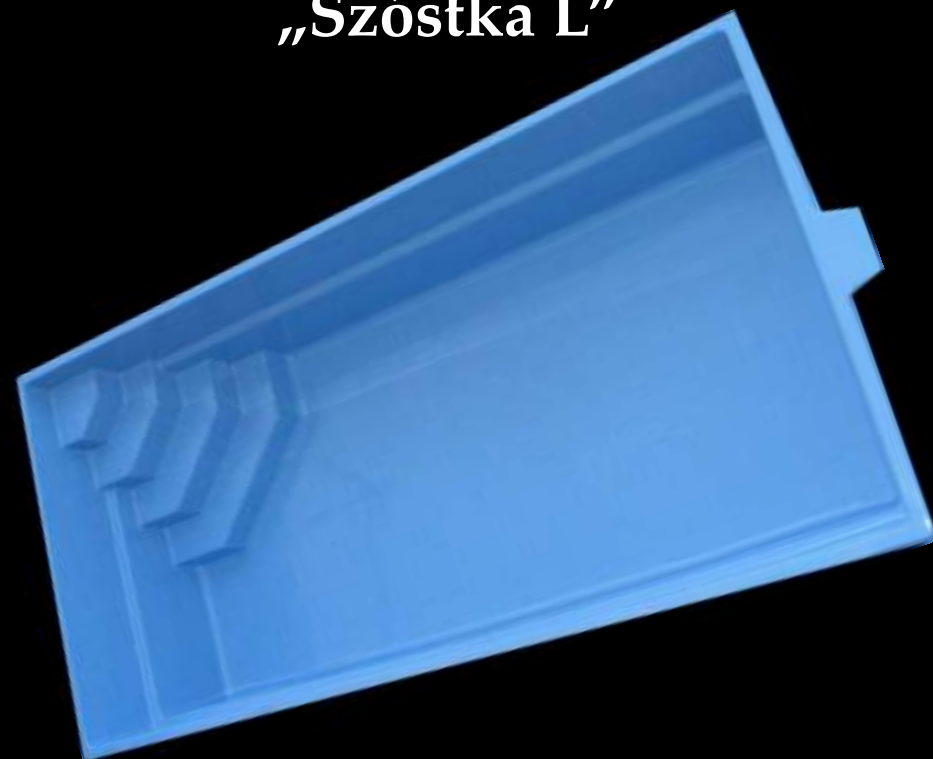


Projekt



Basen Poliesterowy 6-ka

„Szóstka L”

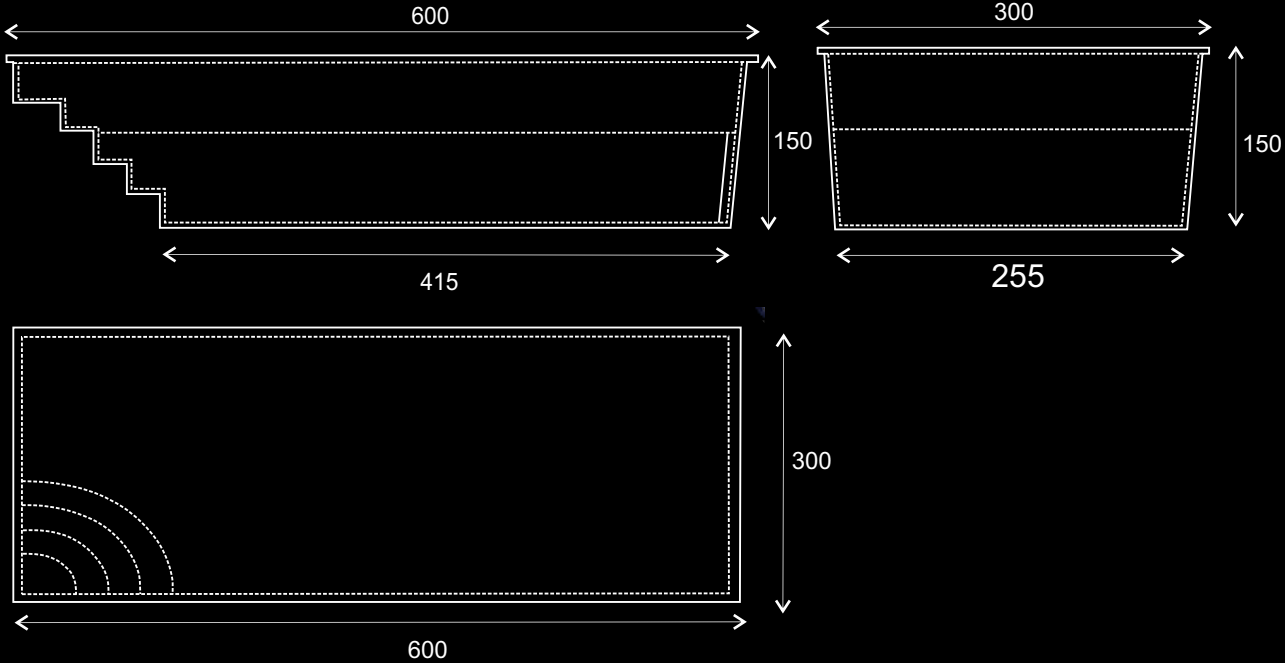


6 x 3 x 1,45mL





Projekt



Basen Poliestrowy 6-ka



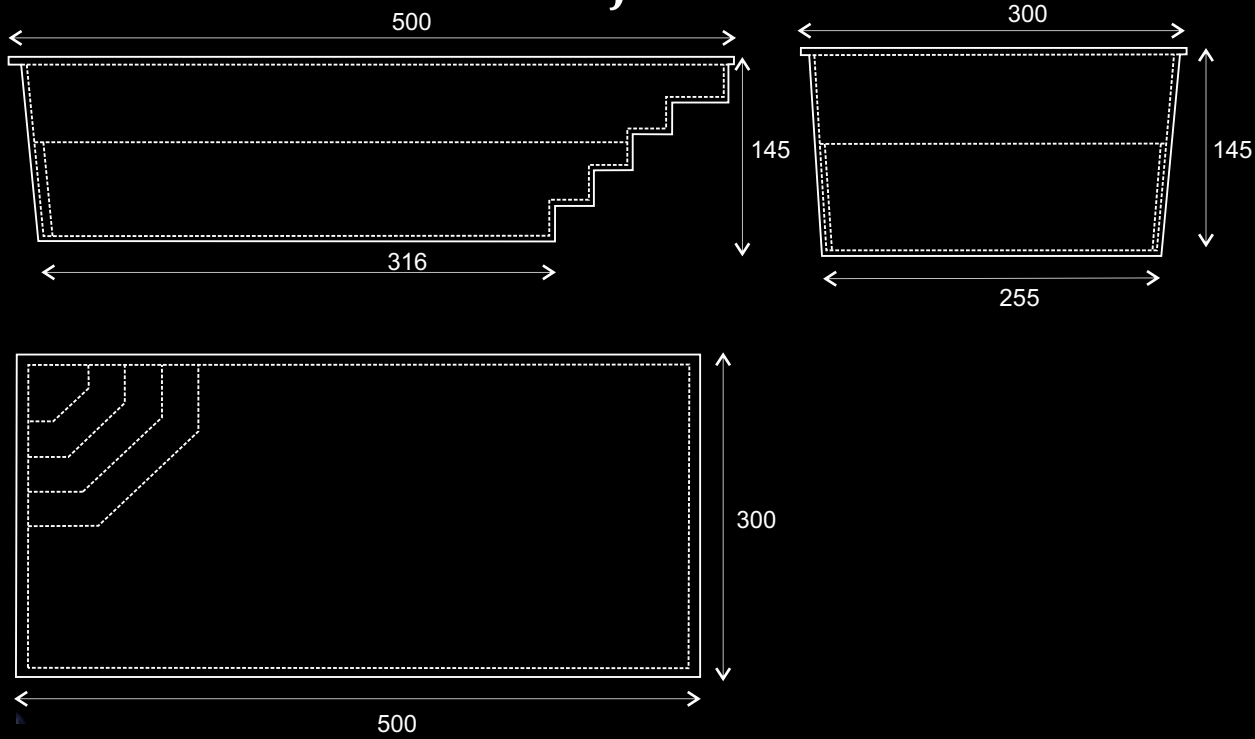
„Szóstka P”



6 x 3 x 1,50mP

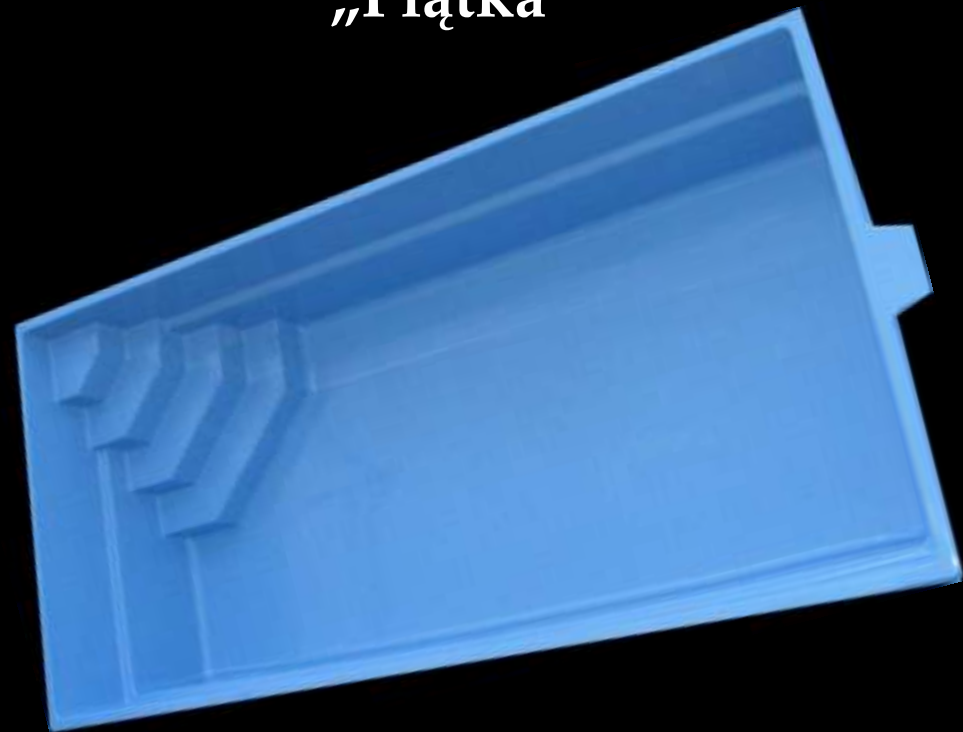


Projekt



Basen Poliesterowy 5-ka

„Piątka”



5 x 3 x 1,45m



Baseny Żelbetowe





Atrakcje Wodne

Oferujemy także atrakcje wodne, które to mogą zmienić nasz basen w niesamowity plac zabaw nie tylko dla najmłodszych.



Brodzik 5 x 3 x 0,5m





Niebieska folia pęcherzykowa, która utrzymuje się na lustrze wody, chroni basen przed zanieczyszczeniami, utratą ciepła i parowaniem chemii.

Folię tego typu umieszcza się na specjalnym rolerze, dzięki czemu pokrycie basenu wymaga tylko udziału jednej osoby.



Rolety basenowe



Zapewniają oszczędność energii do 90%. Polecane do basenów zewnętrznych jak i wewnętrznych. Zatrzymują one parowanie wody, przez co zmniejszają się straty ciepła.





Zadaszenia

Klasik



Zadaszenia

Klasik Excellence





Zadaszenia

Casablanca



Zadaszenia

Casablanca Infinity





Zadaszenia

Monaco Standard



34



Zadaszenia



Monaco Future





Zadaszenia

Dallas



36



Zadaszenia

Olimpic neo



Relaks i wypoczynek w ciepłej kąpiel z masażem wodnym.

Jaki jest wpływ wanien SPA na zdrowie?

Zaraz po wejściu do wanny SPA, orzeźwiający strumień ciepłej wody pobudza krążenie, rozszerzając naczynia krwionośne. Poziom stresu znacznie się obniża. Podobnie jest z ciśnieniem. Fakt przebywania w wodzie w 90% odciąża kolana i stawy od dźwigania masy ciała, tym samym ciało i mięśnie mogą się w końcu odprężyć. Łagodnieją wszelkie dolegliwości i skurcze. Ciepło dociera również do tkanki kolagenowej, zatem przy wszelkich zapaleniach stawów gorące kąpiele znacznie zmniejszą cierpienie i ułatwiają poruszanie.





Filtracja wody

W technice basenowej najważniejszym elementem są zestawy filtrujące wodę.



Dysze

Za pomocą dysz oczyszczona woda powraca z filtra do basenu. Dysze możemy podzielić na dwie kategorie: wlotowe i ssące, które mogą być wykonane z brązu, stali nierdzewnej bądź tworzywa sztucznego.





SKIMMERY Z KOSZYKIEM

pobierają wodę basenową do filtra i zbierają drobne nieczystości z powierzchni wody (liście, owady) do koszyka.



OŚWIETLENIE BASENU

Oświetlenie podwodne ładnie rozjaśnia zarówno samą nieckę jak i halę basenową, ogród. Lampy wykonane są z tworzywa lub stali nierdzewnej.



TECHNIKA

PRZECIWPRAŁ

Jest to urządzenie dla tych z Państwa, którzy oprócz rekreacji w basenie kąpielowym chcą trenować swoją kondycję fizyczną. Pompa przeciwpędu wytwarza bardzo silny strumień wody, dzięki któremu możliwe jest intensywne pływanie praktycznie w miejscu.



Odkurzacze



Drabinki



TECHNIKA

Wodospady



Uzdatnianie wody



Pompy ciepła

Pompa Ciepła jest najlepszym efektywnym sposobem ogrzania wody basenowej w okresie od wiosny do jesieni. Utrzymuje stałą temperaturę wody w zbiorniku podczas całego sezonu kąpielowego. Wystarczy jednorazowe manualne nastawienie, aby ustawić temperaturę wody w basenie.



Wymienniki ciepła

Alternatywą są wymienniki ciepła. Jeżeli dom ogrzewany jest przy użyciu kotła gazowego lub olejowego takie rozwiązanie może być najkorzystniejsze. Wymienniki podłącza się do centralnego systemu grzewczego.



TECHNIKA

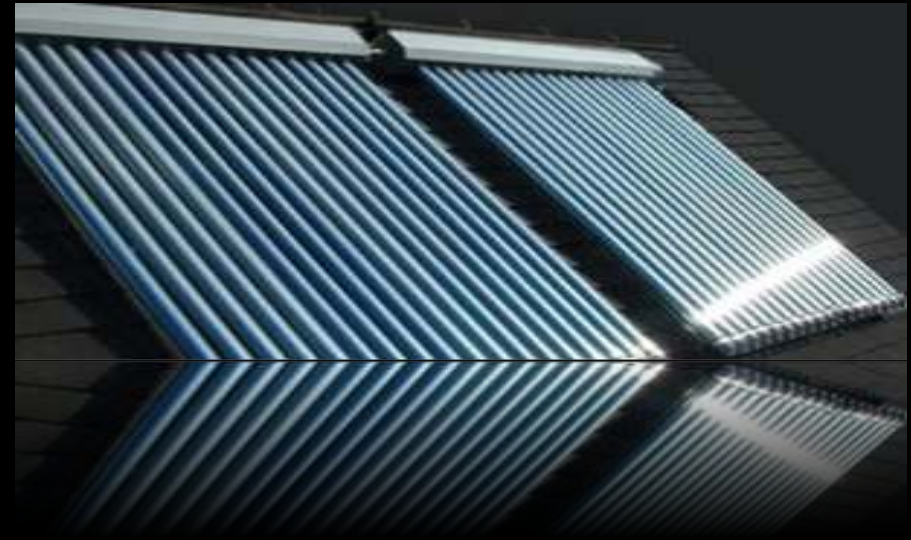
Grzałka elektryczna

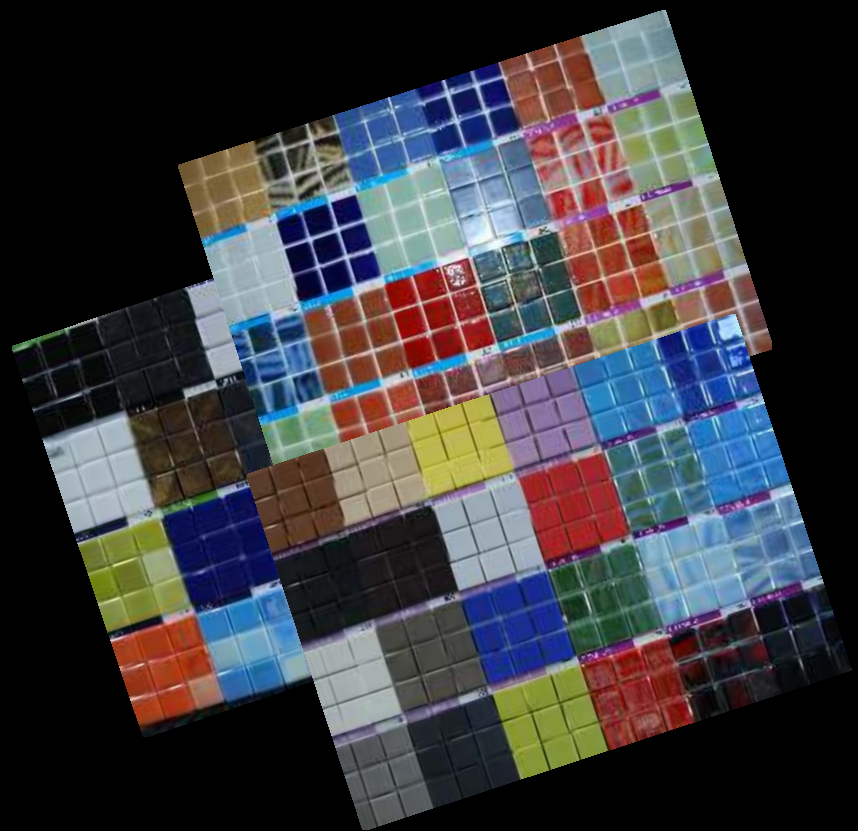
Do podgrzewania wody w basenach prywatnych stosuje się przepływowe grzałki elektryczne ze stali szlachetnej.



Solary Kolektory słoneczne

Czwartą możliwością podgrzewania wody w basenie to systemy solarne. Na najbardziej nasłonecznionej części dachu domu lub na ziemi(na specjalnej konstrukcji) w pobliżu basenu najczęściej od strony południowej, umieszcza się kolektory słoneczne.





Wykończenie plaży basenowej



Basen powstaje w zakładzie produkcyjnym skąd gotowa niecka wraz z oprzyrządowaniem dostarczana jest do klienta.



Montaż

Osadzenie i zamontowanie basenu wymaga następujących po sobie czynności:

- wykonanie płyty dennej zbrojonej z betonu B20
- osadzenie gotowej niecki na płycie dennej.
- uzbrojenie niecki w niezbędne oprzyrządowanie - czyli dysze, skimmery, odpływy denne, przeciwprąd i lampy.
- zamontowanie rur PCV, które są częścią składową systemu filtracyjnego basenu.
- jednocześnie posadowienie pomieszczenia filtracyjnego w którym umieszczona zostaje jednostka filtrująca, sterowanie, pompy i pozostałe urządzenia
- obetonowanie ścian niecki basenu proporcjonalnie do ilości nalewanej wody betonem B15.
- beton, który zostaje używany do obsypania ścian niecki basenowej koniecznie musi być lekko zwilżony nie mokry, gdyż parcie betonu przy zbyt wysokim obsypaniu ścian może spowodować zniekształcenie ścian basenowych.
- obsypka ścian powinna być proporcjonalna do nalewanej ilości wody w basenie.





POLSKA

Arleta Rakowska

88-300 Mogilno

Padniewko 53

tel. +48 523151045

fax. +48 523180571

e-mail: europool@home.pl

www.europool.pl

Serwis:

mobile: +48 607649299

mobile: +48 607594410

FRANCE

Marcin Meclewicz

152 Chemin clos de Bourran

12490 Saint Rome de Tarn

tel.: +33 565 611 985

tel.: +33 688 780 091

Mail: marcin_piscine@yahoo.fr

NETHERLANDS

•Fonteyn Spas

Meervelderweg 52

3888 Uddel

Tel.+31 (0)577456040

e-mail: info@fonteynspas.com

DEUTSCH

•Bernd Kienzle

Forststr 14A

01689 Weinbohla

Tel.0162-7222337

Fax 035243/46784

e-mail: boneti666@web.de

www.de.europool.pl



WWW.EUROPOOL.PL