



OŚWIADCZENIE
sprawy wypadku drogowego

Ja, niżej podpisana/podpisany
(imię i nazwisko kierowcy pojazdu sprawy)

zam. tel.
(dokładny adres kierowcy pojazdu sprawy)

posiadająca/posiadający prawo jazdy kat. seria i numer

wydane przez

oświadczam, że w dniu około godziny

w miejscowości ul./skrzyżowanie

kiernując pojazdem marki o numerze rejestracyjnym

którego posiadaczem jest
(imię i nazwisko / nazwa firmy, adres)

ubezpieczony w zakresie obowiązkowego ubezpieczenia odpowiedzialności cywilnej (OC)

wg polisy nr z okresem ubezpieczenia

wystawionej przez
(nazwa i adres ubezpieczyciela – inspektorat, oddział, adres)

spowodowałam/spowodowałam wypadek drogowy, w którym został poszkodowany:

.....
(imię i nazwisko / nazwa firmy posiadacza pojazdu, adres)

posiadacz pojazdu o numerze rejestracyjnym

(podział i marka)

pojazd był kierowany przez
(imię i nazwisko kierowcy, adres)

Opis okoliczności i skutków zdarzenia

Okoliczności wypadku:



OŚWIADCZENIE
sprawy wypadku drogowego

Ja, niżej podpisana/podpisany
(imię i nazwisko kierowcy pojazdu sprawy)

zam. tel.
(dokładny adres kierowcy pojazdu sprawy)

posiadająca/posiadający prawo jazdy kat. seria i numer

wydane przez

oświadczam, że w dniu około godziny

w miejscowości ul./skrzyżowanie

kiernując pojazdem marki o numerze rejestracyjnym

którego posiadaczem jest
(imię i nazwisko / nazwa firmy, adres)

ubezpieczony w zakresie obowiązkowego ubezpieczenia odpowiedzialności cywilnej (OC)

wg polisy nr z okresem ubezpieczenia

wystawionej przez
(nazwa i adres ubezpieczyciela – inspektorat, oddział, adres)

spowodowałam/spowodowałam wypadek drogowy, w którym został poszkodowany:

.....
(imię i nazwisko / nazwa firmy posiadacza pojazdu, adres)

posiadacz pojazdu o numerze rejestracyjnym

(podział i marka)

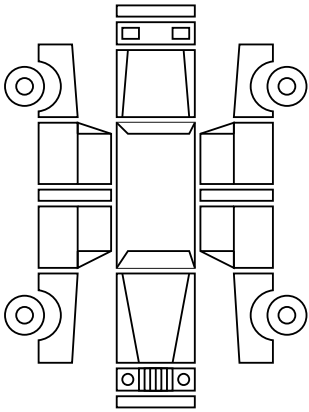
pojazd był kierowany przez
(imię i nazwisko kierowcy, adres)

Opis okoliczności i skutków zdarzenia

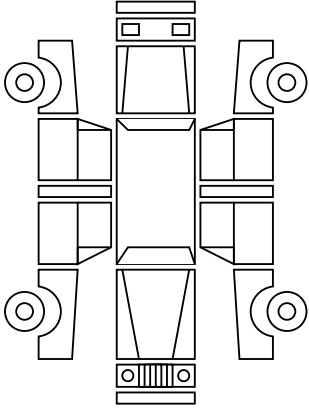
Okoliczności wypadku:

Uszkodzone elementy pojazdów zaznaczone za pomocą „X”:

pojazd uszkodzowanego

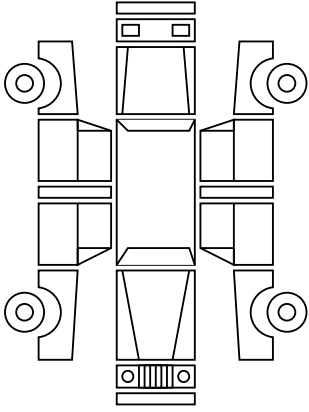


pojazd sprawcy

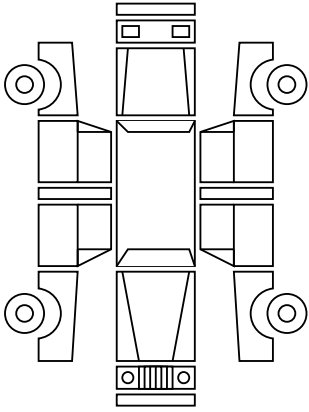


Uszkodzone elementy pojazdów zaznaczone za pomocą „X”:

pojazd uszkodzowanego



pojazd sprawcy



Opis uszkodzeń pojazdu uszkodzowanego: Opis uszkodzeń pojazdu sprawcy:

.....
.....
.....
.....

Inne szkody:

.....

Świadkowie: 1)

(imię i nazwisko, dokładny adres)

..... tel.

2)

(imię i nazwisko, dokładny adres)

..... tel.

Miejscowość dnia

(podpis sprawcy oraz seria i numer dowodu osobistego i nazwa organu wydającego dowód osobisty)

..... (podpis świadków)

(podpis uszkodzowanego)

Opis uszkodzeń pojazdu uszkodzowanego: Opis uszkodzeń pojazdu sprawcy:

.....
.....
.....
.....

Inne szkody:

.....

Świadkowie: 1)

(imię i nazwisko, dokładny adres)

..... tel.

2)

(imię i nazwisko, dokładny adres)

..... tel.

Miejscowość dnia

(podpis sprawcy oraz seria i numer dowodu osobistego i nazwa organu wydającego dowód osobisty)

..... (podpis świadków)

(podpis uszkodzowanego)