

**Termokominki**



[www.lavakominki.pl](http://www.lavakominki.pl)



# Termokominki



[www.lavakominki.pl](http://www.lavakominki.pl)



Termokominek LAVA jest owocem naszej wieloletniej praktyki w produkcji kominków z płaszczem wodnym. W konstrukcji naszych urządzeń połączyliśmy najlepsze, sprawdzone rozwiązania z innowacyjnym systemem doprowadzenia powietrza i spalania.

**LAVA Complete Burning System** to kompleksowe rozwiązanie obejmujące cały proces optymalnego doprowadzenia powietrza pierwotnego i wtórnego, spalania paliwa oraz wymiany ciepła i odprowadzenia spalin. W skład tego systemu wchodzi:

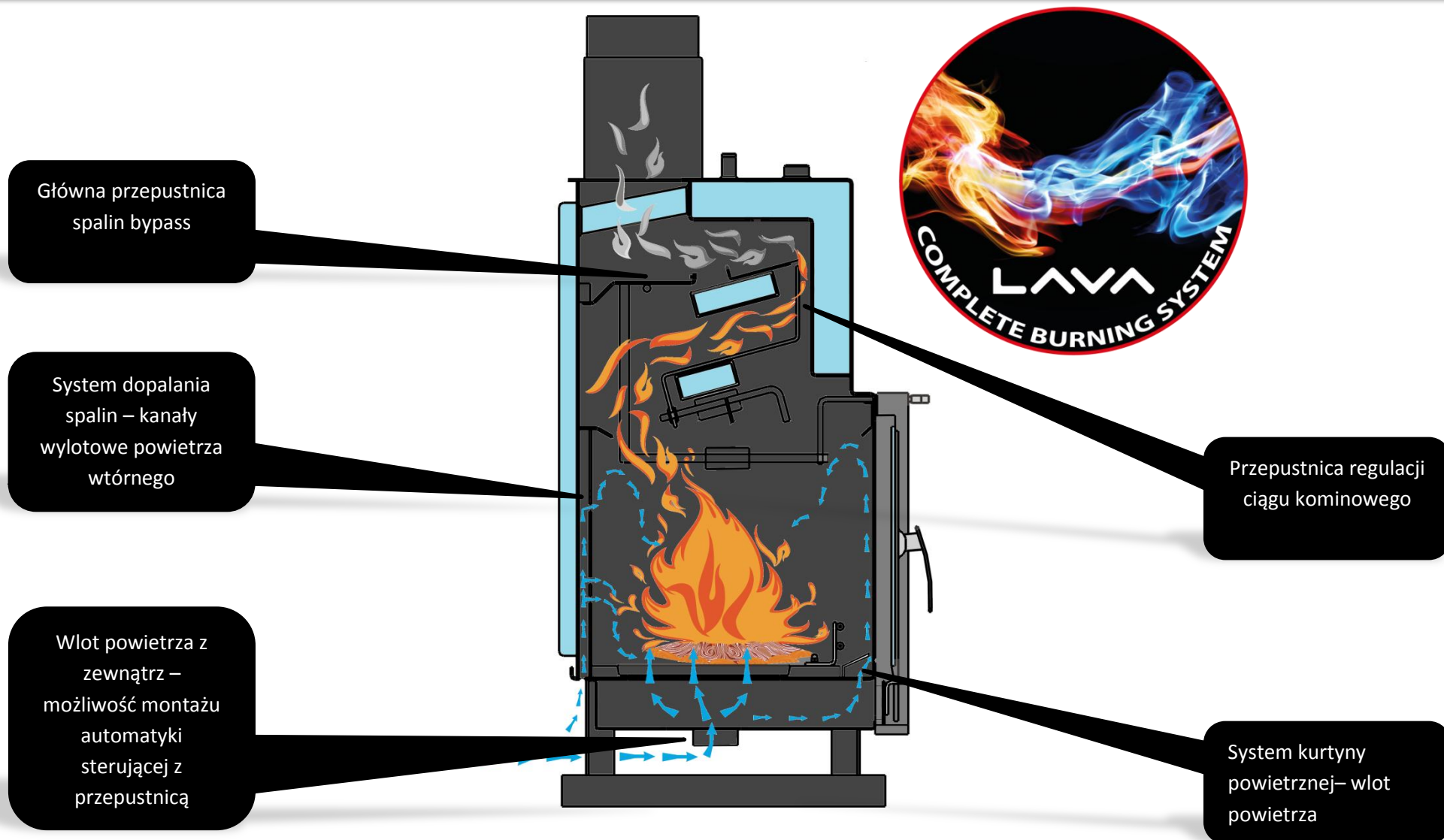
- Zintegrowany wlot powietrza z zewnątrz
- System dopalania spalin przez wloty powietrza wtórnego
- System czystej szyby
- Przepustnica regulacji ciągu kominowego
- Przepustnica spalin bypass

Zastosowane rozwiązania technologiczne, użycie najlepszych materiałów oraz reżim produkcyjny pozwalają nam zagwarantować zawsze najwyższą jakość naszych produktów i objąć każdy Termokominek LAVA

# Termokominki



[www.lavakominki.pl](http://www.lavakominki.pl)



# Termokominki



www.lavakominki.pl

## Termokominek LAVA BASE P – front płaski



MODEL	MOC znamionowa [kW]	MOC wymiennika wodnego [kW]	Min. POWIERZCHNIA ogrzewana [m <sup>2</sup> ]	POJEMNOŚĆ płaszczu wodnego [l]	MASA [kg]
TK BASE 13 P	13	12	70	40	130
TK BASE 17 P	17	15	110	45	148
TK BASE 22 P	22	19	150	49	172

Wyposażenie standardowe każdego Termokominka LAVA BASE:

- Układ zabezpieczający (wężownica)
- Dodatkowy dolot powietrza z zewnątrz
- Zintegrowana przepustnica spalin
- Przepustnica regulacji ciągu kominowego
- Certyfikowany System Spalania – LAVA Complete Burning System
- Czopuch spalinowy
- Popielnik
- Regulowane stopy – zakres regulacji 40 mm
- Powłoka frontu - Black MAT
- Kolor okuć: czarny

Wyposażenie dodatkowe Termokominka LAVA BASE:

Powłoka frontu - strukturalna Titanium	70,00 zł
Zabezpieczenie termiczne VTS	154,00 zł
Izolacja termiczna - komplet	140,00 zł
Moduł podstawy 200 mm	56,00 zł
Okucia: satynowy chrom	56,00 zł

# Termokominki



www.lavakominki.pl

## Termokominek LAVA BASE PA – front panoramiczny



Front pryzmatyczny na zamówienie

MODEL	MOC znamionowa [kW]	MOC wymiennika wodnego [kW]	Min. POWIERZCHNIA ogrzewana [m <sup>2</sup> ]	POJEMNOŚĆ płaszczu wodnego [l]	MASA [kg]
TK BASE 13 PA	13	12	70	40	130
TK BASE 17 PA	17	15	110	45	148
TK BASE 22 PA	22	19	150	49	172

Wyposażenie standardowe każdego Termokominka LAVA BASE:

- Układ zabezpieczający (wężownica)
- Dodatkowy dolot powietrza z zewnątrz
- Zintegrowana przepustnica spalin
- Przepustnica regulacji ciągu kominowego
- Certyfikowany System Spalania – LAVA Complete Burning System
- Czopuch spalinowy
- Popielnik
- Regulowane stopy – zakres regulacji 40 mm
- Powłoka frontu - Black MAT
- Kolor okuć: czarny

Wyposażenie dodatkowe Termokominka LAVA BASE:

Powłoka frontu - strukturalna Titanium	70,00 zł
Zabezpieczenie termiczne VTS	154,00 zł
Izolacja termiczna - komplet	140,00 zł
Moduł podstawy 200 mm	56,00 zł
Okucia: satynowy chrom	56,00 zł

# Termokominki



www.lavakominki.pl

## Termokominek LAVA PLUS P – front płaski



MODEL	MOC znamionowa [kW]	MOC wymiennika wodnego [kW]	Min. POWIERZCHNIA ogrzewana [m <sup>2</sup> ]	POJEMNOŚĆ płaszczu wodnego [l]	MASA [kg]
TK PLUS 13 P	13	12	70	40	130
TK PLUS 17 P	17	15	110	45	148
TK PLUS 22 P	22	19	150	49	172

Wyposażenie standardowe każdego Termokominka LAVA PLUS:

- Układ zabezpieczający (wężownica)
- Dodatkowy dolot powietrza z zewnątrz
- Zintegrowana przepustnica spalin
- Przepustnica regulacji ciągu kominowego
- Certyfikowany System Spalania – LAVA Complete Burning System
- Czopuch spalinowy
- Popielnik
- Regulowane stopy – zakres regulacji 40 mm
- Powłoka frontu – strukturalna Titanium
- Kolor okuć: Satynowy Chrom

Wyposażenie dodatkowe Termokominka LAVA PLUS:

Zabezpieczenie termiczne VTS	154,00 zł
Izolacja termiczna - komplet	140,00 zł
Moduł podstawy 200 mm	56,00 zł

# Termokominki

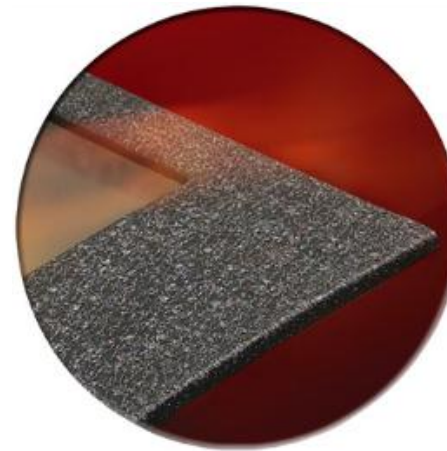


[www.lavakominki.pl](http://www.lavakominki.pl)

**Termokominek LAVA PLUS P – front płaski**



**Powłoka frontu – strukturalna TITANUM**



**Kolor okuć – Satynowy Chrom**

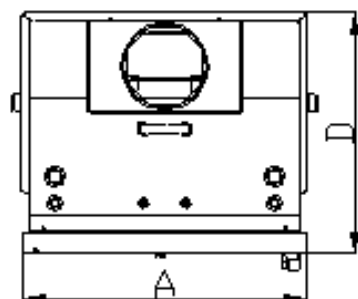
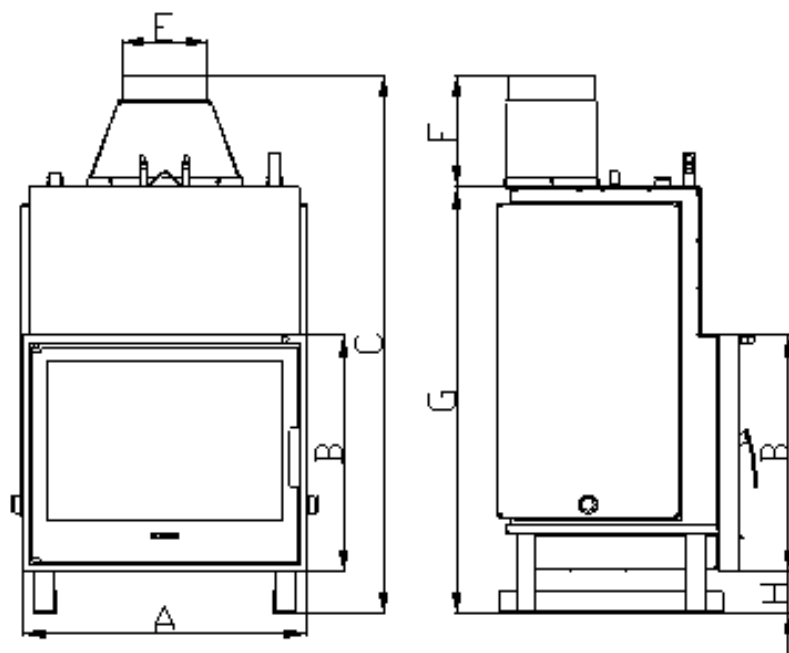




## Dane techniczne Termokominków LAVA modele UO

Moc cieplna nominalna		kW	13	17	22
Moc cieplna wymiennika wodnego		kW	12	15	19
Moc cieplna przekazywana do pomieszczenia		kW	1	2	3
Sprawność cieplna		%	78	79	79
Emisja CO (13% O <sub>2</sub> )		%	poniżej 0,3	poniżej 0,3	poniżej 0,3
Średnia temperatura spalin		°C	220	230	230
Odstęp części palnych od szyby		cm	200	200	200
Ciśnienie próby wodnej		bar	2,5	2,5	2,5
Dopuszczalne ciśnienie robocze		bar	1	1	1
Maks temperatura robocza		°C	95	95	95
Pojemność wodna		l	40	45	49
Ciąg kominowy	- przy mocy nominalnej	Pa	12	12	12
	- przy obciążeniu zredukowanym	Pa	6	6	6
Paliwo	- rodzaj	-	Polana drzew liściastych	Polana drzew liściastych	Polana drzew liściastych
	- długość	cm	~33	~33	~33
	- obwód	cm	30÷45	30÷45	30÷45
	- wilgotność	%	<20	<20	<20

## Wymiary Termokominków LAVA



### LEGENDA

- A- szerokość zespołu frontowego TERMOKOMINKA
- B- wysokość zespołu frontowego TERMOKOMINKA
- C- wysokość całkowita TERMOKOMINKA
- D- głębokość całkowita TERMOKOMINKA
- E- średnica czopucha spalin
- F- wysokość czopucha spalin
- G- wysokość TERMOKOMINKA bez czopucha
- H- wysokość nogi TERMOKOMINKA

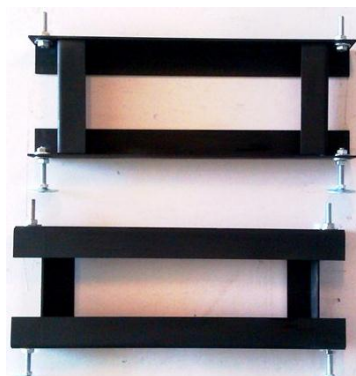
MODEL	A [cm]	B [cm]	C [cm]	D [cm]	E [cm]	F [cm]	G [cm]	H [cm]
TK 13 BASE P	72	55	119,5	45,5	20	26	93	9,5
TK 13 BASE PA	72	55	119,5	52	20	26	93	9,5
TK 13 BASE PR	72	55	119,5	50	20	26	93	9,5
TK 13 PLUS P	65,5	55	119,5	46	20	26	93	9,5
TK 17 BASE P	72	55	125	55,5	20	26	99	9,5
TK 17 BASE PA	72	55	125	62	20	26	99	9,5
TK 17 BASE PR	72	55	125	60	20	26	99	9,5
TK 17 PLUS P	65,5	55	125	56	20	26	99	9,5
TK 22 BASE P	72	55	131	65,5	20	26	105	9,5
TK 22 BASE PA	72	55	131	72	20	26	105	9,5
TK 22 BASE PR	72	55	131	70	20	26	105	9,5
TK 22 PLUS P	65,5	55	131	66	20	26	105	9,5

## Cennik TERMOKOMINKI LAVA

<b>BASE P - płaski</b>			
MODEL	Typ produktu	UO 1 bar	UZ 2,5 bar
TK BASE 13P	Termokominek z szybą płaską moc 13kW (12 kW płaszcz wodny)	3 600,00 zł	4 400,00 zł
TK BASE 17P	Termokominek z szybą płaską moc 17kW (15 kW płaszcz wodny)	3 800,00 zł	4 600,00 zł
TK BASE 22P	Termokominek z szybą płaską moc 22kW (19 kW płaszcz wodny)	4 000,00 zł	4 800,00 zł
<b>BASE PA - panorama</b>			
MODEL	Typ produktu	UO 1 bar	UZ 2,5 bar
TK BASE 13PA	Termokominek z szybą panoramiczną moc 13kW (12 kW płaszcz wodny)	4 300,00 zł	5 100,00 zł
TK BASE 17PA	Termokominek z szybą panoramiczną moc 17kW (15 kW płaszcz wodny)	4 500,00 zł	5 300,00 zł
TK BASE 22PA	Termokominek z szybą panoramiczną moc 22kW (19 kW płaszcz wodny)	4 700,00 zł	5 500,00 zł
<b>BASE PR – pryzmatyczny (na zamówienie, okres oczekiwania +7 dni)</b>			
MODEL	Typ produktu	UO 1 bar	UZ 2,5 bar
TK BASE 13PR	Termokominek z szybą pryzmatyczną moc 13kW (12 kW płaszcz wodny)	4 300,00 zł	5 100,00 zł
TK BASE 17PR	Termokominek z szybą pryzmatyczną moc 17kW (15 kW płaszcz wodny)	4 500,00 zł	5 300,00 zł
TK BASE 22PR	Termokominek z szybą pryzmatyczną moc 22kW (19 kW płaszcz wodny)	4 700,00 zł	5 500,00 zł
<b>Wyposażenie dodatkowe:</b>			
Powłoka frontu - strukturalna Titanium			100,00 zł
Zabezpieczenie termiczne VTS			220,00 zł
Izolacja termiczna - komplet			200,00 zł
Moduł podstawy 200 mm			80,00 zł
Okucia: satynowy chrom			80,00 zł

## Cennik TERMOKOMINKI LAVA

MODEL	PLUS P płaski		
	Typ produktu	UO 1 bar	UZ 2,5 bar
TK PLUS 13P	Termokominek z szybą płaską moc 13kW (12 kW płaszcz wodny)	4 000,00 zł	4 800,00 zł
TK PLUS 17P	Termokominek z szybą płaską moc 17kW (15 kW płaszcz wodny)	4 200,00 zł	5 000,00 zł
TK PLUS 22P	Termokominek z szybą płaską moc 22kW (19 kW płaszcz wodny)	4 400,00 zł	5 200,00 zł
<b>Wyposażenie dodatkowe:</b>			
Zabezpieczenie termiczne VTS			220,00 zł
Izolacja termiczna - komplet			200,00 zł
Moduł podstawy 200 mm			80,00 zł



## Cennik AKCESORIA LAVA

AUTOMATYKA STERUJĄCA		
AERO	Zestaw automatyki AERO: sterownik EcoKom + przepustnic powietrza + pilot	640,00 zł
ecoKOM Basic	Sterownik EcoKOM Basic - 2 czujniki temperatury, 3 wyjścia sterujące	350,00 zł
simSTER	Sterownik simSTER - 2 czujniki temperatury, 3 wyjścia sterujące	290,00 zł
UPS200	Zasilacz awaryjny 200W	630,00 zł
RT-08G BUFOR	Zestaw automatyki: sterownik + przepustnica wersja BUFOR	760,00 zł
ADP CTM	Adapter do montażu przepustnicy powietrza w kominku CTM	50,00 zł
ZABEZPIECZENIE UKŁADU		
NWA	Naczynie wzbiorcze automatyczne Inox - Okrągłe	200,00 zł
NWAP	Naczynie wzbiorcze automatyczne Inox - Prostkokątne	240,00 zł
ZT VTS	Termiczny zawór zabezpieczający	220,00 zł
SPA20	Separator powietrza z automatycznym odpowietrznikiem DN20	200,00 zł
SPA25	Separator powietrza z automatycznym odpowietrznikiem DN25	210,00 zł



ZAWORY STREFOWE		
ZW-E15-2	2-drog. zawór strefowy DN15 kvs 3,0 z siłownikiem 230V AC	219,00 zł
ZW-E20-2	2-drog. zawór strefowy DN20 kvs 6,5 z siłownikiem 230V AC	232,00 zł
ZW-E25-2	2-drog. zawór strefowy DN25 kvs 6,9 z siłownikiem 230V AC	245,00 zł
ZW-E15-3	3-drog. zawór strefowy DN15 kvs 3,4 z siłownikiem 230V AC	232,00 zł
ZW-E20-3	3-drog. zawór strefowy DN20 kvs 6,5 z siłownikiem 230V AC	245,00 zł
ZW-E25-3	3-drog. zawór strefowy DN25 kvs 6,9 z siłownikiem 230V AC	258,00 zł
GRUPY POMPOWO-WYMIENNIKOWE		
GPW10	Grupa pompowo-wymiennikowa: 2 pompy, wymiennik 10 płyt	1 428,14 zł
GPW15	Grupa pompowo-wymiennikowa: 2 pompy, wymiennik 15 płyt	1 512,49 zł
GPW20	Grupa pompowo-wymiennikowa: 2 pompy, wymiennik 20 płyt	1 596,84 zł
GPW30	Grupa pompowo-wymiennikowa: 2 pompy, wymiennik 30 płyt	1 757,87 zł
GPW40	Grupa pompowo-wymiennikowa: 2 pompy, wymiennik 40 płyt	1 918,90 zł
GPW50	Grupa pompowo-wymiennikowa: 2 pompy, wymiennik 50 płyt	2 079,93 zł

Wszystkie ceny są cenami netto i nie zawierają 23% podatku VAT. Niniejsze informacje nie stanowią oferty handlowej w rozumieniu przepisów Kodeksu Cywilnego.

LAVA

Centrala: 42 237 25 47 Tel/fax +48 42/719 00 02,

gsm +48 725 020 949, 722 135 766, 781 608 037

[zamowienia@lavakominki.pl](mailto:zamowienia@lavakominki.pl); [biuro@lavakominki.pl](mailto:biuro@lavakominki.pl) [www.lavakominki.pl](http://www.lavakominki.pl)