



HWG-33 (z podstawami)



HWG-33-SK-30

## Hydranty HWG-33

Rozporządzenie Ministra Spraw Wewnętrznych i Administracji z dnia 7 czerwca 2010 roku Dz.U. nr 109 poz. 719 (rozdział 15, § 19, pkt. 2) wprowadziło wymóg stosowania hydrantów z węzłem pósztywnym DN33.

Hydranty DN33 zastąpiły dotychczasowe hydranty DN52, stosowane w garażach wielokondygnacyjnych i jednokondygnacyjnych o więcej niż 10 stanowiskach postojowych.

Firma GRAS jako pierwsza wprowadziła do sprzedaży hydranty Dn33 i posiada certyfikaty CNBOP na te hydranty (certyfikat EC 1438/CPD/0185; EC 1438/CPD/0227).

## Modele

Hydranty HWG-33 występują w czterech wersjach:

- **bez miejsca na gaśnicę**,
- **kombi** – z pionowym (K) lub poziomym (KP) miejscem na gaśnicę,
- **specjalny** – bez miejsca na gaśnicę (S) lub z poziomym miejscem na gaśnicę (SK),
- **samodzielne zwijadło** (bez szafy) – wychylne (R) lub stałe (S).

W przypadku ścian lekkich lub miejsc nie pozwalających na montaż, jako opcjonalne wyposażenie dostępne są podstawy mocujące do podłoża.

## Antykorozyjność

Standardowym materiałem, z którego została wykonana szafa hydrantu oraz zwijadło, to stal ocynkowana elektrolitycznie, gwarantująca wysoki poziom zabezpieczenia antykorozyjnego.

W przypadku zastosowania hydrantu w środowisku agresywnym, konstrukcja może być wykonana ze stali stopowej (nierdzewnej) lub wysokowytrzymałej ocynkowanej ogniowo.

## Powłoka lakiernicza

Wszystkie elementy hydrantu, standardowo malowane są farbą proszkową epoksydowo-poliestrową o grubości minimum 80µm w kolorze czerwonym RAL 3000 lub białym RAL 9010.

Opcjonalnie wykonujemy malowanie w dowolnym kolorze z palety RAL.

Dla środowisk agresywnych, proponowane są farby fasadowe poliestrowe.

## Drzwi dwukierunkowe

Korpus szafy przygotowany jest na montaż drzwi w dwóch kierunkach: prawym i lewym. Zmiana kierunku otwarcia zależy tylko od preferencji użytkownika i warunków instalacji.



Prywatne Przedsiębiorstwo Produkcyjno-Handlowe GRAS  
77-231 Korzybie, ul. Sławieńska 12  
tel. +48 59 857 73 02 (03), fax +48 59 858 63 04  
e-mail: gras@gras.pl, www.gras.pl, www.hydranty.pl

## Zamek patentowy i euro w jednym

Zamek uniwersalny wykonany jest z materiału wytrzymałego na uderzenia i zarysowania. Zamek posiada plexiglasową pokrywę, którą można wyłamać w razie potrzeby otwarcia hydrantu lub otwieramy kluczem w celu serwisowania urządzenia. Bez względu na konfigurację szafy zamek zawsze pozostaje w tej samej pozycji.

Opcjonalnie występują zamki: euro i patentowy.

## Szafa natykowa i podtynkowa w jednym

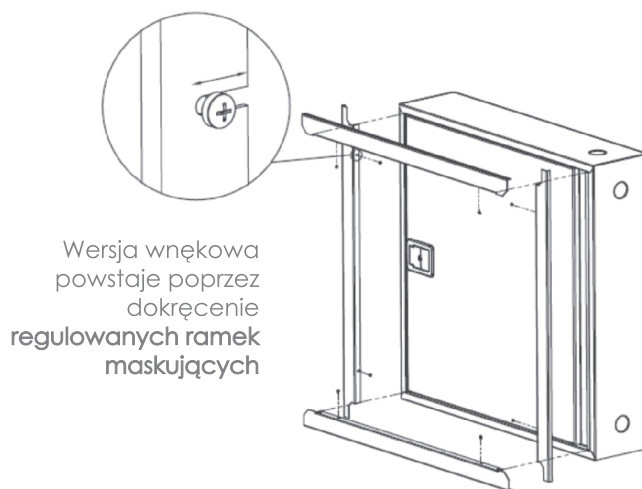
Nowatorska konstrukcja korpusu z zastosowaniem otworów z plastycznie formowanym gwintem pozwala na szybki i prosty montaż ramek maskujących (wyposażenie opcjonalne).

Wszelkie nierówności ścian mogą być redukowane przy pomocy wcięć regulacyjnych ramek. Tak funkcjonalne ramki dostępne są tylko w hydrantach GRAS.



## Ogrzewane wnętrze

W przypadku garaży i miejsc nieogrzewanych, gdzie temperatura może spaść poniżej 0°C, wnętrze hydrantu powinno być zabezpieczone przed zamrażaniem. Jako wyposażenie opcjonalne, szafa jest ocieplana materiałem izolacyjnym o współczynniku przewodzenia ciepła 0.042 W/mk, oraz wyposażona w grzałkę o mocy 100W. Czujnik temperatury samoczynnie włącza ogrzewanie aby utrzymać odpowiednią temperaturę wnętrza.



Wersja wnętkowa powstaje poprzez dokręcenie regulowanych ramek maskujących

## 6 możliwości podłączenia

Zwiększony komfort montażu instalacji wodnej poprzez zastosowanie 6 gotowych otworów w szafie hydrantowej. Każdy hydrant może być zasilany z boku, z tyłu i z góry. Każdy otwór zaślepiony jest gotową do wyłamania metalową pokrywą – instalator sam decyduje o stronie połączenia.



Charakterystyka urządzenia  
Ciśnienie pracy: 0.2 MPa ÷ 0.7 MPa  
Wydajność: Q Nom = 90 l/min przy P ≥ 0.2 MPa  
Współczynnik K = 83 dysza prądownicy Ø12 mm

Lp.	Model (zwijadło w szafie)	Szerokość [mm]	Wysokość [mm]	Głębokość [mm]
1.	HWG-33-20/30	850	950	300
2.	HWG-33-K-20/30	1150	950	300
3.	HWG-33-KP-20/30	850	1150	300
4.	HWG-33-S-30	390	930	750
5.	HWG-33-SK-30	390	1180	750
Lp.	Model (samodzielne zwijadło)	Średnica zwijadła		Głębokość [mm]
1.	HWG-33ZWN-R-20/30	650		300
2.	HWG-33ZWN-S-20/30	650		300