



# HYDRANT SLIM GREEN DN25

Ochrona przeciwpożarowa na najwyższym poziomie



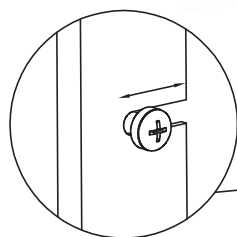
HW-25N-30  
Wersja natynkowa  
bez ramek



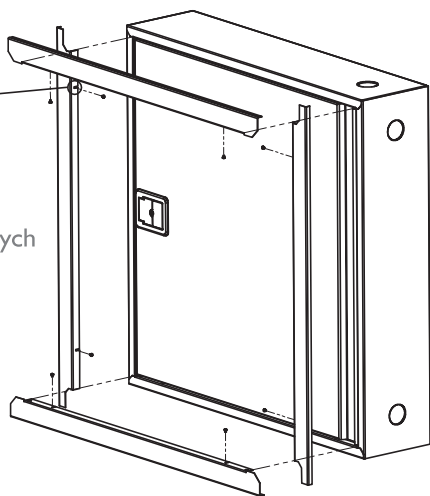
Rodzina **SLIM GREEN** to coś więcej niż tylko jakość techniczna Hydranty wewnętrzne z nowej rodziny **SLIM GREEN** otwierają nowe spojrzenie na ochronę przeciwpożarową. Są efektem ciągłej współpracy firmy GRAS z projektantami i instalatorami.  
**Ich głębokość została zredukowana odpowiednio do 180mm i 200mm** dając większą swobodę w projektowaniu ścianek działowych, instalacji i łatwości w montażu.

### Szafa natynkowa i podtynkowa w jednym

Nowatorska konstrukcja korpusu z zastosowaniem otworów z plastiknie formowanym gwintem pozwala na szybki i prosty montaż ramek maskujących. Wszelkie nierówności ścian mogą być zredukowane przy pomocy wcięć regulacyjnych ramek. Tak funkcjonalne ramki dostępne są tylko w modelach **SLIM** firmy GRAS.



Wersja wnętkowa powstaje poprzez dokręcenie **regulowanych ramek maskujących**



### Mniejsza masa

Dzięki zastosowaniu stali wysokowytrzymałej masa hydrantu została **zredukowana aż o 20%** w stosunku do innych hydrantów o podobnych gabarytach dostępnych na rynku.

### Antykorozyjność i wytrzymałość

Materiał, z którego została wykonana szafa, to stal wysokowytrzymała cynkowana ogniowo gwarantująca najwyższy poziom zabezpieczenia antykorozyjnego. Minimalna grubość cynku na jedną stronę wynosi 7µm.  
Identyczna stal używana jest w przemyśle motoryzacyjnym dla zwiększenia bezpieczeństwa pasażerów poprzez pochłanianie energii zderzenia.

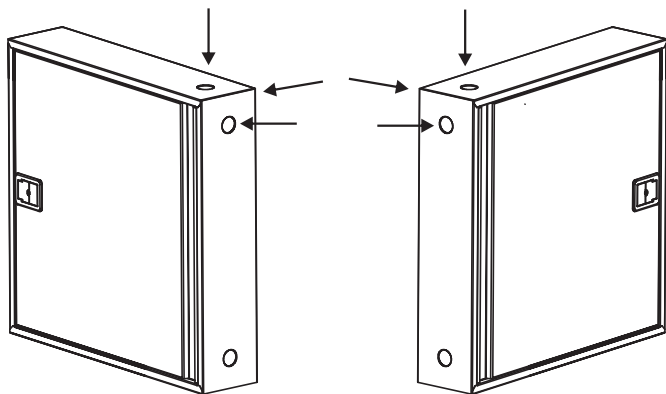
Model SLIM GREEN	Długość węża DN25	Szerokość (mm)	Wysokość (mm)	Głębokość (mm)
HW-25N/W-20	20 m	780	780	180
HW-25N/W-30	30 m	780	780	180*/200*
HW-25N/W-K-20	20 m	1010	780	180
HW-25N/W-K-30	30 m	1010	780	180*/200*
HW-25N/W-KP-20	20 m	780	1010	180
HW-25N/W-KP-30	30 m	780	1010	180*/200*

\*głębokość dla węża gumowego w oplocie poliesterowym  
\*\*głębokość dla węża gumowego



**Prywatne Przedsiębiorstwo Produkcyjno-Handlowe GRAS**  
77-231 Korzybie, ul. Sławińska 12  
tel. +48 59 857 73 02 (03), fax +48 59 858 63 04  
e-mail: gras@gras.pl, www.gras.pl, www.hydranty.pl

6 możliwości podłączenia  
instalacji wodnej



### 6 nowych możliwości podłączenia

Zwiększony komfort montażu instalacji wodnej poprzez zastosowanie 6 gotowych otworów w bokach, ścianie tylnej i górnej szafy hydrantowej. Teraz hydrant może być zasilany z boku, z tyłu i z góry. Każdy otwór zaślepiony jest gotową do wyłamania metalową pokrywą - instalator sam decyduje o stronie podłączenia.

### Zamek patent i euro w jednym

Zamek uniwersalny wykonany jest z materiału wytrzymałego na uderzenia i zarysowania. Zamek posiada plexiglasową pokrywę, którą można wyłamać w razie potrzeby otwarcia hydrantu lub otwierany kluczem w celu serwisu urządzenia. Bez względu na konfigurację szafy zamek zawsze pozostaje w tej samej pozycji.



HW-25W-30  
Wersja podtynkowa z ramkami



### Drzwi dwukierunkowe

Korpus szafy przygotowany jest na montaż drzwi w dwóch kierunkach: prawym i lewym. Zmiana kierunku otwarcia zależna jest tylko od preferencji użytkownika i warunków instalacji.

### Opakowanie to nie tylko karton

Każde opakowanie zawiera pełen pakiet zabezpieczeń i identyfikacji. Nasze hydranty maksymalnie chronimy podczas transportu - zwijadło i szafa zabezpieczone są przed uszkodzeniem szafy poprzez formy styropianowe oraz poduszki powietrzne.

### Nie ryzykuj swoim bezpieczeństwem

Posiadając hydrant GRAS masz gwarancję niezawodności jego działania, najwyższej jakości i wydajności zgodnie z obowiązującymi normami. Wszystkie hydranty posiadają aktualne certyfikaty EC (CE) potwierdzone przez CNBOP w Józefowie. Dodatkowym gwarantem naszego profesjonalizmu jest zarządzanie produkcją i projektowaniem zgodnym z ISO 900.

W zgodzie z naturą



### W zgodzie z naturą

Stal, z jakiej produkowane są hydranty SILM GREEN, pochodzi z huty o najniższej emisji dwutlenku węgla CO<sub>2</sub> na świecie. Przy produkcji zwykłej stali emitowane jest do atmosfery 1.8-2.8 tony CO<sub>2</sub> na 1 tonę stali, natomiast przy produkcji materiału, którego używa GRAS, emitowane jest do 1,5 tony CO<sub>2</sub> !  
W porównaniu do innych producentów stali jest to emisja mniejsza aż o 59% !