

SPIS TREŚCI

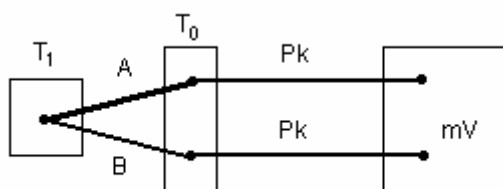
Termoelementy.....	2
Termometry rezystancyjne.....	5
Termoelektryczny czujnik temperatury z wymiennym wkładem pomiarowym Typ: TD 1.....	7
Termoelektryczny czujnik temperatury z wymiennym wkładem pomiarowym. Typ: TP 1.....	8
Termoelektryczny czujnik temperatury z wymiennym wkładem pomiarowym. Typ: TD 2.....	9
Termoelektryczny czujnik temperatury z wymiennym wkładem pomiarowym. Typ: TP 2 ...	10
Termoelektryczny czujnik temperatury z kubkiem platynowym. Typ: TKu	11
Termoelektryczny czujnik temperatury – trzypunktowy pomiar. Typ: TW	12
Termoelektryczny czujnik temperatury płaszczowy z wolnymi końcami. Typ: TP 3.....	13
Termoelektryczny czujnik temperatury płaszczowy z tuleją. Typ: TP 4.....	14
Termoelektryczny czujnik temperatury płaszczowy z złączem LEMO. Typ: TP 5	15
Termoelektryczny czujnik temperatury płaszczowy z wtyczką. Typ: TP 6.....	16
Termoelektryczny czujnik temperatury płaszczowy z przewodem kompensac. Typ: TP 7....	17
Termoelektryczny czujnik temperatury płaszczowy z głowicą. Typ: TP 8	18
Wkład wymienny do czujników temperatury. Typ: W1 W2	19
Wkład wymienny do czujników termoelektrycznych. Typ: WD1 WD2.....	20
Termoelektryczny lub rezystancyjny czujnik temperatury kątowy. Typ: TK.....	21
Rezystancyjny czujnik temperatury z wymiennym wkładem pomiarowym. Typ: TR 1.....	22
Rezystancyjny czujnik temperatury z gwintem i wymiennym wkładem. Typ: TR 2	23
Rezystancyjny czujnik temperatury z gwintem i wymiennym wkładem. Typ: TR 3	24
Rezystancyjny czujnik temperatury z osłoną wysokociśnieniową. Typ: TR 4.....	25
Termoelektryczny lub rezystancyjny czujnik temperatury. Typ: KT1	26
Termoelektryczny lub rezystancyjny czujnik temperatury. Typ: KT2	27
Termoelektryczny lub rezystancyjny czujnik temperatury. Typ: KT3	28
Termoelektryczny lub rezystancyjny czujnik temperatury. Typ: KT4	29
Termoelektryczny lub rezystancyjny czujnik temperatury. Typ: KT5	30
Uchwyty zaciskowe.....	31
Osłony ciśnieniowe	32
Głowice do czujników temperatury	33
Złącza wtykowe termoelementów	34
Przewody kompensacyjne	35
Izolowane przewody termoelektryczne :.....	35
Przewody drutowe termoelementów	36
Przewody płaszczowe termoelementów.....	37

Termoelementy

Pomiar temperatury za pomocą termoelementów

Połączone na jednym końcu dwa różne materiały: metale czyste, stopy metali lub niemetale, tworzą termoelement. Miejsce łączenia nazywa się spoiną pomiarową, zaś pozostałe końce – końcami wolnymi. Przewody termoelementu nazywają się termoelektrodami.

Pomiar temperatury przy pomocy termoelementów bazuje na własności, iż w miejscach połączeń pomiędzy termoelektrodami, powstaje napięcie termoelektryczne, wyrażane w [mV].



T_1 - temperatura spoiny pomiarowej
 T_0 - temperatura spoiny odniesienia
 A - termoelektroda „+”
 B - termoelektroda „-”
 P_k - przewód kompensacyjny
 mV-miernik

Napięcie termoelektryczne mierzone w porównywalnych miejscach zależy od materiału, z którego wykonane są termoelektrody oraz od różnicy temperatury pomiędzy miejscem pomiaru a miejscem odniesienia.

Na termoelementy należy wybierać zestawy materiałów, które w szeregu termoelektrycznym znajdują się możliwie daleko od siebie, co zapewnia występowanie możliwie dużych sił termoelektrycznych przy określonej różnicy temperatur.

Materiały stosowane na termoelementy powinny w miarę możliwości wykazywać następujące cechy:

- wysoką temperaturę topnienia,
- wysoką dopuszczalną temperaturę pracy,
- dużą odporność na wpływy atmosferyczne,
- stałość własności w czasie,
- dużą powtarzalność własności przy produkcji,
- możliwie małą rezystywność,
- możliwie mały cieplny współczynnik zmiany rezystancji,
- ciągłą i liniową zależność siły termoelektrycznej od temperatury.

Termoelementy

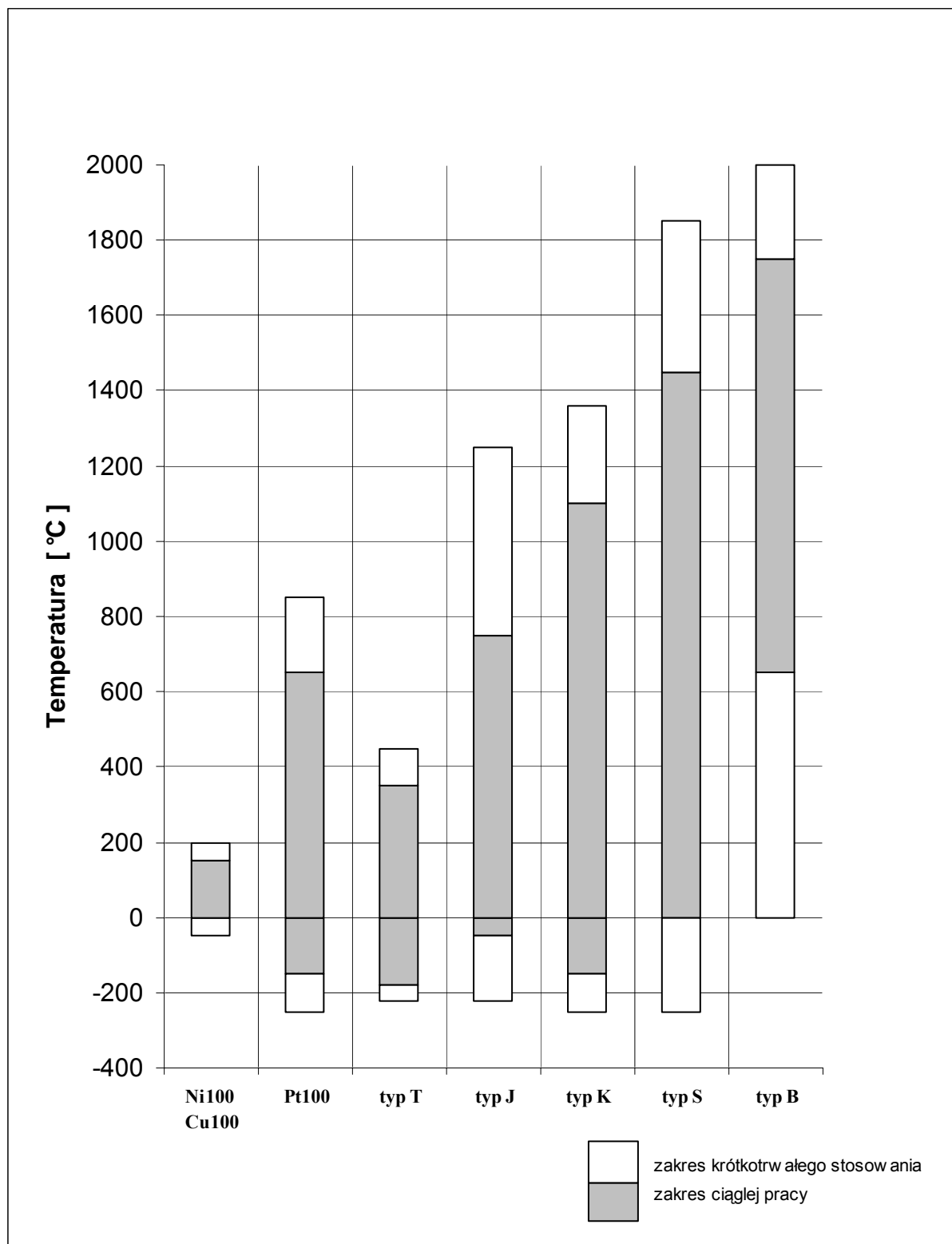
Stosowane termoelementy:

Termoelement	Typ	Material	Zakres pomiarowy	Biegun +	Biegun -
NiCr-Ni	K	NikielChrom-Nikiel	-270°C...+1372°C	zielony	biały
Fe-CuNi	J	Żelazo-MiedźNikiel	-210°C ...+1200°C	czarny	biały
Cu-CuNi	T	Miedź-MiedźNikiel	-270°C ...+400°C	brązowy	biały
NiCr-CuNi	E	NikielChrom-MiedźNikiel	-270°C ...+1000°C	fioletowy	biały
NiCrSi-NiSi	N	NikielChromKrzem-NikielKrzem	-270°C ...+1300°C	różowy	biały
Pt10Rh-Pt	S	PlatynaRod-Platyna	-50°C ...+1768°C	pomarańczowy	biały
Pt13Rh-Pt	R	PlatynaRod-Platyna	-50°C ...+1768°C	pomarańczowy	biały
Pt30Rh-Pt6Rh	B	PlatynaRod-PlatynaRod	0°C ...+1820°C	szary	biały

Tolerancje dla termoelementów wg PN-EN-60584 – 2:1997/

Termoelement	Klasa 1		Klasa 2		Klasa 3	
	Zakres pomiarowy °C	Tolerancja °C	Zakres pomiarowy °C	Tolerancja °C	Zakres pomiarowy °C	Tolerancja °C
T Cu-CuNi	-40 ÷ 125 125 ÷ 350	± 0,5 ± 0,004 t	-40 ÷ 133 133 ÷ 350	± 1 ± 0,0075 t	-67 ÷ 40 -200 ÷ -67	± 1 ± 0,015 t
E NiCr-CuNi	-40 ÷ 375 375 ÷ 800	± 1,5 ± 0,004 t	-40 ÷ 333 333 ÷ 900	± 2,5 ± 0,0075 t	-167 ÷ 40 200 ÷ -167	± 2,5 ± 0,015 t
J Fe-CuNi	-40 ÷ 375 375 ÷ 750	± 1,5 ± 0,004 t	-40 ÷ 333 333 ÷ 750	± 2,5 ± 0,0075 t	-	-
K NiCr-Ni	-40 ÷ 375 375 ÷ 1000	± 1,5 ± 0,004 t	-40 ÷ 333 333 ÷ 1200	± 2,5 ± 0,0075 t	-167 ÷ 40 -200 ÷ -167	± 2,5 ± 0,015 t
N NiCrSi-NiSi	-40 ÷ 375 375 ÷ 1000	± 1,5 ± 0,004 t	-40 ÷ 333 333 ÷ 1200	± 2,5 ± 0,0075 t	-	-
R Pt13Rh-Pt S Pt10Rh-Pt	0 ÷ 1100 1100 ÷ 1600	± 1 ±[1+0,003 (t -1100)]	0 ÷ 600 600 ÷ 1600	± 1,5 ± 0,0025 t	-	-
B Pt30Rh-Pt6Rh	-	-	600 ÷ 1700	± 0,0025 t	600 ÷ 800 800 ÷ 1700	± 4 ± 0,005 t

Zakres pracy czujników temperatury



Termometry rezystancyjne

Wiadomości podstawowe

Zasada działania termometrów rezystancyjnych polega na wykorzystaniu zjawiska zmiany rezystancji metali wraz z temperaturą.

Dokonuje się to poprzez zastosowanie rezystora termometrycznego, którego głównym elementem jest metalowe uzwojenie rezystancyjne, zmieniające swą rezystancję w funkcji temperatury mierzonej, wsparte na kształtce z materiału izolacyjnego, zwanej korpusem rezystora.

Rezystancja znamionowa rezystora termometrycznego jest to rezystancja w temperaturze odniesienia 0°C. Do pomiarów technicznych są powszechnie stosowane rezystory o rezystancji znamionowej 100Ω i inne.

Charakterystyką termoelektryczną rezystora termometrycznego nazywa się funkcję określającą zależność jego rezystancji od temperatury.

Materiały stosowane na rezystory termometryczne powinny mieć następujące własności:

- możliwie duży cieplny współczynnik zmiany rezystancji, co zapewnia duże przyrosty rezystancji rezystora wraz z temperaturą;
- możliwie dużą rezystywność, co umożliwi wykonywanie rezystorów o małych wymiarach
- możliwie wysoką temperaturę topnienia;
- stałość własności fizycznych w wykorzystywanym zakresie temperatur;
- odporność na korozję;
- łatwą odtwarzalność metalu o identycznych własnościach, co zapewnia wymienialność rezystorów termometrycznych;
- ciągłość zależności rezystancji od temperatury bez występowania histerezy;
- dostateczną ciągliwość i wytrzymałość.

Ze względu na wymaganie łatwej odtwarzalności metalu, na rezystory termometryczne stosuje się prawie wyłącznie czyste metale. Metalem, który najlepiej łączy w sobie wyszczególnione poprzednio własności jest platyna. Ponadto do wykonywania rezystorów termometrycznych stosuje się również nikiel i miedź, a niekiedy żelazo.

Aby opór mierzony nie zmieniał się w zależności od prądu pomiarowego zalecany jest prąd pomiarowy max. 1mA. Przy opornikach PT100 zmiana oporności to tylko około 0,385 Ω/K. Dlatego musi być tak samo uwzględniona oporność przewodów doprowadzających. Przy pomocy 3 - 4 przyłączy przewodzących można wyrównać ten wpływ. Graniczne odchyłki dla oporników PT100 i PT1000 pokrywają się z wielkością 100 lub 1000 przy 0 °C. Jest to różne w zależności czy jest to klasa A czy B (IEC751 lub EN 60751).

Termometry rezystancyjne

Tolerancje

Tolerancje dla oporników pomiarowych platynowych – wzór obliczeniowy.

Klasa	Tolerancja	Dla zakresu temperatury
A	$\pm(0,15 + 0,002 t)$	-200 °C ...+650 °C
B	$\pm(0,30 + 0,005 t)$	-200 °C ...+850 °C
1/2 DIN B	$\pm(0,15 + 0,005 t)$	-200 °C ...+850 °C
1/3 DIN B +	$\pm(0,10 + 0,0017 t)$	-200 °C ...+850 °C
1/3 DIN B -	$\pm(0,10 + 0,005 t)$	-200 °C ...+850 °C
1/5 DIN B	$\pm(0,06 + 0,005 t)$	-200 °C ...+850 °C

Tolerancje termometrów dla Pt100 wg PN-EN-60751 A₁+A₂

Temperatura (°C)	Tolerancja			
	Kl. A		Kl.B	
	(±°C)	(±Ω)	(±°C)	(±Ω)
-200	0,55	0,24	1,3	0,56
-100	0,35	0,14	0,8	0,32
0	0,15	0,06	0,3	0,12
100	0,35	0,13	0,8	0,30
200	0,55	0,20	1,8	0,48
300	0,75	0,27	1,8	0,64
400	0,95	0,33	2,3	0,79
500	1,15	0,38	2,8	0,93
600	1,35	0,43	3,3	1,06
650	1,45	0,46	3,6	1,13
700	-	-	3,8	1,17
800	-	-	4,3	1,28
850	-	-	4,6	1,34

Tolerancje dla oporników pomiarowych Ni100 – wzór obliczeniowy

Dla zakresu temperatury	Tolerancja
-60 °C ...0 °C	$\pm 0,4 + 0,028 t $
0 °C ...+180 °C	$\pm 0,4 + 0,007 t $

Tolerancje termometrów dla Ni100 wg DIN 43760

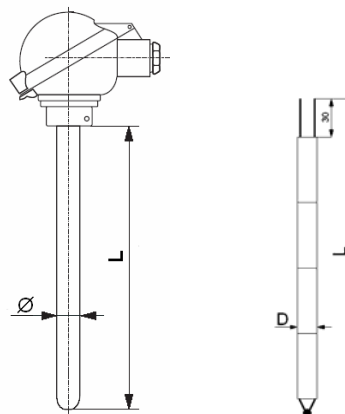
Temperatura (°C)	Tolerancja (±°C)	Tolerancja (±Ω)
-60	2,10	1
0	0,40	0,20
50	0,75	0,45
100	1,10	0,80
150	1,45	1,20
180	1,70	1,36

Termoelektryczny czujnik temperatury z wymiennym wkładem pomiarowym w metalowej rurze ochronnej. Typ: TD 1

Typ termoelementu	:	K, N, J, L
Średnica drutu termoelektrod:	:	1,0 1,38 1,6 2,0 3,0 mm
Długość czujnika	:	na życzenie klienta
Wykonania standardowe	:	spoina odizolowana

Zastosowanie:

Czujnik przeznaczony jest do pomiaru temperatury w procesach technologicznych w przemyśle hutniczym, chemicznym, cementowo-wapienniczym oraz innych gałęziach przemysłu.



TD 1 **WD 1**
WD1 - wymienny wkład pomiarowy

Istnieje możliwość wykonania czujników w wersjach niestandardowych!

Sposób zamawiania:

Typ	Typ wkładu	Rodzaj	Klasa	Długość L [mm]	Śr. drutu Ø [mm]	Głowica	Śr. rury ochronnej zewn. [mm]	Mat. rury ochronnej
TD 1	1 – poj. 2 – podw.	K	1 mm	1,0	A	8	Metal
		N	2		1,38	DA	10	1.305
		J			1,6	DAW	15	1.4762
		L			2,0	B	18	1.4841
					3,0	DAN	20	1.4541
						DANW	22	Inconel
						MA		Hastelloy
						GHP		Kanthal
			A - D		Kanthal-super			

Przykład :

TD 1 - 1 x - K - 2 - 700 - Ø 3 - A - 22 - 1.4841

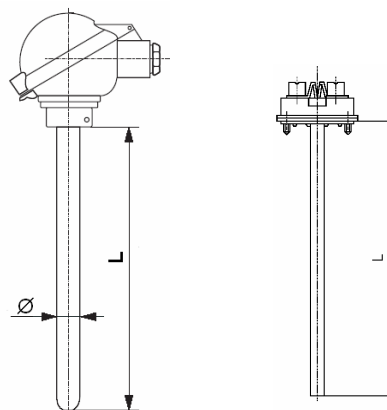
Opis : Termoelement drutowy typu TD 1, pojedynczy wkład, typu K, klasa 2, długość 700 mm, średnica drutu 3 mm, głowica A, średnica rury ochronnej 22 mm, materiał rury 1.4841

Termoelektryczny czujnik temperatury z wymiennym wkładem pomiarowym płaszczowym w metalowej rurze ochronnej. Typ: TP 1

Typ termoelementu	:	K, N, J, L, S
Średnica wkładu płaszczowego	:	0,25 0,5 1 1,5 1,6 2 3 3,2 4,5 5 6 8 mm
Długość czujnika	:	na życzenie klienta
Wykonania standardowe	:	spoina odizolowana

Zastosowanie:

Czujnik przeznaczony jest do pomiaru temperatury w procesach technologicznych w przemyśle hutniczym, chemicznym, cementowo-wapienniczym oraz innych gałęziach przemysłu.



TP 1

W1 PŁ

W1 PŁ - Wymienny wkład pomiarowy płaszczowy

Istnieje możliwość wykonania czujników w wersjach niestandardowych!

Sposób zamawiania:

Typ	Typ wkładu	Rodzaj	Klasa	Długość L [mm]	Śr. płaszczka Ø [mm]	Głowica	Śr. rury ochronnej zewn. [mm]	Mat. rury ochronnej
TP 1	1 – poj. 2 – podw.	K	1 mm	0,25	A	8	Metal
		N	2		0,5	DA	10	1.305
	J		1,0		DAW	15	1.4762	
	L		1,5		B	18	1.4841	
			1,6		DAN	20	1.4541	
			2,0		DANW	22	Inconel	
			3,0		MA	Hastelloy		
			3,2		GHP	Kanthal		
			4,5		A - D	Kanthal-super		
			6					
		8						

Przykład :

TP 1 - 1 x - K Inconel - 2 - 700 - Ø 6 – A – 22 – 1.4841

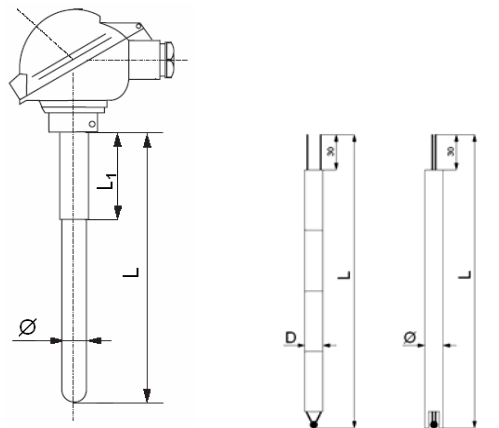
Opis : Termoelement typu TP 1, z wkładem pojedynczym płaszczowym z Inconelu, typu K, klasa 2, długość 700 mm, średnica wkładu 6 mm, głowica A, średnica rury ochronnej 22 mm, materiał rury 1.4841

Termoelektryczny czujnik temperatury z wymiennym wkładem pomiarowym w ceramicznej rurze ochronnej. Typ TD 2

Typ termoelementu	:	K, N, U, J, L, S, B, R
Średnica drutu termoelektrod:	:	0,2 0,35 0,5 0,8 1,0 1,38 1,6 2,0 3,0 mm
Długość czujnika	:	na życzenie klienta
Wykonania standardowe	:	spoina odizolowana

Zastosowanie:

Czujnik przeznaczony jest do pomiaru temperatury w procesach technologicznych w przemyśle hutniczym, chemicznym, szklarskim, ceramicznym oraz innych gałęziach przemysłu.



TD 2 **WD 1** **WD 2**
WD 1, WD 2 - Wymienne wkłady pomiarowe

Istnieje możliwość wykonania czujników w wersjach niestandardowych!

Sposób zamawiania:

Typ	Typ wkładu	Rodzaj	Klasa	Długość L [mm]	Śr. drutu Ø [mm]	Głowica	Śr. rury ochronnej zewn. [mm]	Mat. rury ochronnej
TD 2	1 – poj. 2 – podw.	K	1 mm	0,2	A	8	Ceramika C530 C610 C799
		N	2		0,35	DA	10	
		J			0,5	DAW	12	
		L			0,8	B	15	
		S			1,0	DAN	20	
		B			1,38	DANW	24	
		R			1,6	MA		
			2,0	GHP				
			3,0	A - D				

Przykład: TD 2 - 1 x - S - 2 - 800 - Ø 0,5 - A - 15 - C799

Opis : Termoelement drutowy TD 2, pojedynczy wkład typu S, klasa 2, długość 800 mm, średnica drutu 0,5 mm, głowica A, średnica rury ochronnej 15 mm, materiał rury C799

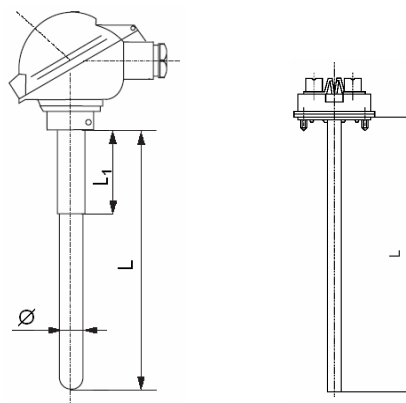
Uwaga: Istnieje możliwość wykonania czujnika z otworem kontrolnym.

Termoelektryczny czujnik temperatury z wymiennym wkładem pomiarowym płaszczowym w ceramicznej rurze ochronnej. Typ: TP 2

Typ termoelementu	:	K, N, U, J, L, S, B, R
Średnica wkładu płaszczowego	:	0,25 0,5 1 1,5 1,6 2 3 3,2 4,5 5 6 8 mm
Długość czujnika	:	na życzenie klienta
Wykonania standardowe	:	spoina odizolowana

Zastosowanie:

Czujnik przeznaczony jest do pomiaru temperatury w procesach technologicznych w przemyśle hutniczym, chemicznym, szklarskim, ceramicznym oraz innych gałęziach przemysłu.



TP 2

W1 PŁ

W1 PŁ - Wymienny wkład pomiarowy płaszczowy

Istnieje możliwość wykonania czujników w wersjach niestandardowych!

Sposób zamawiania:

Typ	Typ wkładu	Rodzaj	Klasa	Długość L [mm]	Śr. płaszcza Ø [mm]	Głowica	Śr. rury ochronnej zewn. [mm]	Mat. rury ochronnej
TP 2	1 – poj. 2 – podw.	K	1 mm	0,25	A	8	Ceramika C530 C610 C799
		N	2		0,5	DA	10	
		J			1,0	DAW	12	
		L			1,5	B	15	
		S			1,6	DAN	20	
		B			2,0	DANW	24	
		R			3,0	MA		
					3,2	GHP		
					4,5	A - D		
					6			
			8					

Przykład :

TP 2 - 1 x - J - 1 - 600 - Ø 4,5 - A - 15 - C610

Opis : Termoelement płaszczowy TP 2, pojedynczy wkład typu J, klasa 1, długość 600 mm, średnica wkładu 4,5 mm, głowica A, średnica rury ochronnej 15 mm, materiał rury C610.

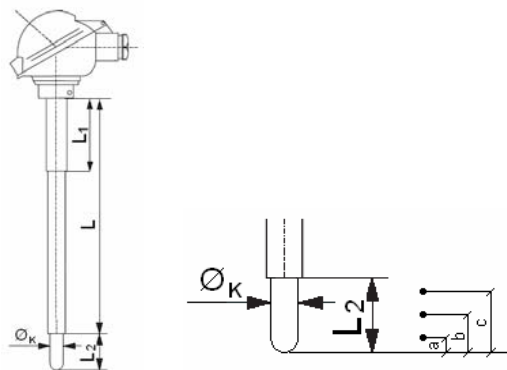
Uwaga: Istnieje możliwość wykonania czujnika z otworem kontrolnym.

Termoelektryczny czujnik temperatury z kubkiem platynowym. Typ: TKu

Typ termoelementu	:	S,B,R
Średnica drutu termoelektrod	:	0,35 0,5 mm
Długość czujnika	:	na życzenie klienta
Materiał kubka	:	PtRh10, PtRh20, Pt
Grubość ścianki kubka	:	0,35 0,5 mm lub inna

Zastosowanie:

Czujnik przeznaczony jest w przemyśle szklarskim do pomiaru temperatury ciekłego szkła.



TKu

a,b,c – odległości spoin pomiarowych

W przypadku czujników potrójnych odległości a,b,c według uzgodnień

Sposób zamawiania:

Typ	Typ wkładu	Rodzaj	Klasa	Długość L/L ₁ /L ₂ [mm]	Śr. drutu Ø [mm]	Głowica	Śr. rury ochronnej zewn. [mm]	Mat. rury ochronnej	
TKu	1 – poj.	S	1 mm	0,35	A	10	Ceramika C799	
	2 – podw.	B	2		0,5	DA	15		
	3 – potrój.	R					DAW		20
							B		24
							DAN		
							DANW		
							MA		
				GHP					
				A - D					

Przykład :

TKu - 1 x - B - 2 – 500/100/25 - Ø 0,5 – A – 10 – C799
L₂ = 25 - Ø_K = 5,5 - G_K = 0,5 mm.

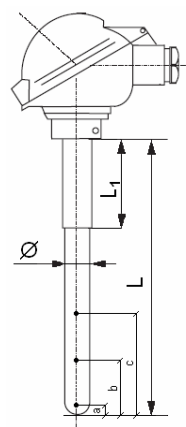
Opis : Termoelement typu TKu, pojedynczy wkład typu B, klasa 2, długość 500 mm, średnica drutu 0,5 mm, głowica A, średnica rury ochronnej 10 mm, materiał rury C799
Wymiary kubka: długość L₂ = 25, średnica zewnętrzna Ø_K = 5,5 ,grubość ścianki kubka G_K = 0,5 mm.

Termoelektryczny czujnik temperatury – trzypunktowy pomiar. Typ: TW

Typ termoelementu : S, B, R
 Średnica drutu termoelektrod: 0,35 0,5 mm
 Długość czujnika : na życzenie klienta

Zastosowanie:

Czujnik przeznaczony jest do pomiaru temperatury w procesach technologicznych w przemyśle hutniczym, chemicznym, szklarskim, ceramicznym oraz innych gałęziach przemysłu.



TW

W przypadku czujników potrójnych odległości a,b,c według uzgodnień

Sposób zamawiania:

Typ	Typ wkładu	Rodzaj	Klasa	Długość L [mm]	Śr. drutu Ø [mm]	Głowica	Śr. rury ochronnej zewn. [mm]	Mat. rury ochronnej
TW	1 – poj.	S	1 mm	0,35 0,5	A	10	Ceramika C530 C610 C799
	2 – podw.	B	2			DA	15	
	3 – potrój.	R				DAW	20	
						B	24	
						DAN		
						DANW		
						MA		
			GHP					
			A - D					

Przykład: TW - 3 x - S - 1 - 800 - Ø 0,5 – A – 15 – C799
a = 15 , b = 115 , c = 215 mm

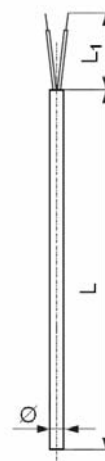
Opis : Termoelement typu TW, potrójny wkład typu S, klasa 1, długość 800 mm, średnica drutu 0,5 mm, głowica A, średnica rury ochronnej 15 mm, materiał rury C799
 Odległości spoin pomiarowych 15, 115, 215 mm.

Termoelektryczny czujnik temperatury płaszczyzowy z wolnymi końcami. Typ: TP 3

Typ termoelementu	:	S, K, J, T
Średnica wkładu płaszczyzowego	:	0,25 0,5 1 1,5 1,6 2 3 3,2 4,5 5 6 8 mm
Długość czujnika	:	na życzenie klienta
Wykonania standardowe	:	spoina odizolowana

Zastosowanie:

Czujnik przeznaczony jest do pomiaru temperatury w procesach technologicznych w miejscach trudnodostępnych, stosowany w przemyśle hutniczym, chemicznym, cementowo-wapienniczym, ceramicznym i energetyce.



TP 3

Istnieje możliwość wykonania spoiny pomiarowej połączonej z płaszczem (uziemia).

Sposób zamawiania:

Typ	Typ wkładu	Rodzaj	Klasa	Długość L [mm]	Długość L ₁ [mm]	Śr. płaszcza Ø [mm]	Materiał płaszcza
TP 3	1 – poj. 2 – podw.	K S J T	1 2 mm mm	0,25	Metal 1.4301 1.4541 1.4841 Inconel 600
						0,5	
						1,0	
						1,5	
						1,6	
						2,0	
						3,0	
						3,2	
						4,5	
						6	
8							

Przykład :

TP 3 - 1 - J - 2 - 1000 - 25 - Ø 4,5 - Inconel 600

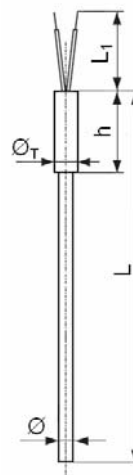
Opis : Termoelement płaszczyzowy typu TP 3, pojedynczy wkład, typu J, klasa 2, długość 1000 mm, wolne końce o długości 25 mm, średnica płaszcza 4,5 mm, materiał płaszcza Inconel 600.

Termoelektryczny czujnik temperatury płaszczowy z tuleją. Typ: TP 4

Typ termoelementu	:	S, K, J, T
Średnica wkładu płaszczowego	:	0,25 0,5 1 1,5 1,6 2 3 3,2 4,5 5 6 8 mm
Długość czujnika	:	na życzenie klienta
Wykonania standardowe	:	spoina odizolowana

Zastosowanie:

Czujnik przeznaczony jest do pomiaru temperatury w procesach technologicznych w miejscach trudnodostępnych, stosowany w przemyśle hutniczym, chemicznym, cementowo-wapienniczym, ceramicznym i energetyce.



TP 4

Istnieje możliwość wykonania spoiny pomiarowej połączonej z płaszczem (uziemia).

Sposób zamawiania:

Typ	Typ wkładu	Rodzaj	Klasa	Długość L [mm]	Długość L ₁ [mm]	Śr. płaszcza Ø [mm]	Wymiary tuleji Ø _T /h [mm]	Materiał płaszcza
TP 4	1 – poj. 2 – podw.	K	1 mm mm	0,25 / mm	Metal
		S	2			0,5		1.4301
	J				1,0	1.4541		
	T				1,5	1.4841		
					1,6	Inconel 600		
					2,0			
					3,0			
					3,2			
					4,5			
					6			
				8				

Przykład :

TP 4 - 1 - K - 2 - 2000 - 30 - Ø 4,5 - 6/40 - Inconel 600

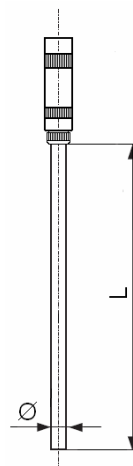
Opis : Termoelement płaszczowy typu TP 4, pojedynczy wkład, typu K, klasa 2, długość 2000 mm, wolne końce o długości 30 mm, średnica płaszcza 4,5 mm, wymiary tulei: średnica 6 mm, długość 40 mm, materiał płaszcza Inconel 600.

Termoelektryczny czujnik temperatury płaszczowy z złączem LEMO. Typ: TP 5

Typ termoelementu	:	S, K, J, T
Średnica wkładu płaszczowego	:	0,25 0,5 1 1,5 1,6 2 3 3,2 4,5 5 6 8 mm
Długość czujnika	:	na życzenie klienta
Wykonania standardowe	:	spoina odizolowana

Zastosowanie:

Czujnik przeznaczony jest do pomiaru temperatury w procesach technologicznych w miejscach trudnodostępnych, stosowany w przemyśle hutniczym, chemicznym, cementowo-wapienniczym, ceramicznym i energetyce.



TP 5

Istnieje możliwość wykonania spoiny pomiarowej połączonej z płaszczem (uziemia).

Sposób zamawiania :

Typ	Typ wkładu	Rodzaj	Klasa	Długość L [mm]	Śr. płaszczka Ø [mm]	Materiał płaszczka
TP 5	1 – poj. 2 – podw.	K	1 mm	0,25	Metal
		S	2		0,5	1.4301
	J		1,0		1.4541	
	T		1,5		1.4841	
			1,6		Inconel 600	
			2,0			
			3,0			
			3,2			
			4,5			
			6			
			8			

Przykład :

TP 5 - 1 - K - 2 - 2000 - Ø 4,5 - Inconel 600

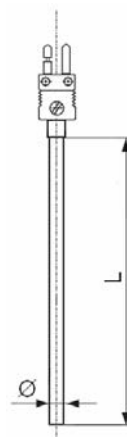
Opis : Termoelement płaszczowy typu TP 5, pojedynczy wkład, typu K, klasa 2, długość 2000 mm, średnica płaszczka 4,5 mm, materiał płaszczka Inconel 600.

Termoelektryczny czujnik temperatury płaszczowy z wtyczką. Typ: TP 6

Typ termoelementu	:	S, K, J, T
Średnica wkładu płaszczowego	:	0,25 0,5 1 1,5 1,6 2 3 3,2 4,5 5 6 8 mm
Długość czujnika	:	na życzenie klienta
Wykonania standardowe	:	spoina odizolowana

Zastosowanie:

Czujnik przeznaczony jest do pomiaru temperatury w procesach technologicznych w miejscach trudnodostępnych, stosowany w przemyśle hutniczym, chemicznym, cementowo-wapienniczym, ceramicznym i energetyce.



TP 6

**Istnieje możliwość wykonania spoiny pomiarowej połączonej z płaszczem (uziemiona).
Na życzenie klienta wtyczka może być zastąpiona gniazdem..**

Sposób zamawiania:

Typ	Rodzaj	Klasa	Długość L [mm]	Śr. płaszcza Ø [mm]	Materiał płaszcza	Rodzaj wtyczki lub gniazda
TP 6	K	1 mm	0,25	Metal 1.4301 1.4541 1.4841 Inconel 600	standardowa miniaturowa
		2		0,5		
	S J T			1,0		
				1,5		
				1,6		
				2,0		
				3,0		
				3,2		
				4,5		
				6		
	8					

Przykład :

TP 6 - K - 2 - 3000 - Ø 3,0 - Inconel 600 - miniaturowa

Opis : Termoelement płaszczowy TP 6 typu K, klasa 2, długość 3000 mm, średnica płaszcza 3,0 mm, materiał płaszcza Inconel 600, wtyczka miniaturowa.

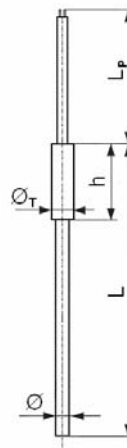
Termoelektryczny czujnik temperatury płaszczowy z przewodem kompensacyjnym.

Typ: TP 7

Typ termoelementu	:	S, K, J, T
Średnica wkładu płaszczowego	:	0,25 0,5 1 1,5 1,6 2 3 3,2 4,5 5 6 8 mm
Długość czujnika	:	na życzenie klienta
Wykonania standardowe	:	spoina odizolowana

Zastosowanie:

Czujnik przeznaczony jest do pomiaru temperatury w procesach technologicznych w miejscach trudnodostępnych, stosowany w przemyśle hutniczym, chemicznym, cementowo-wapienniczym, ceramicznym i energetyce.



TP 7

Istnieje możliwość wykonania spoiny pomiarowej połączonej z płaszczem (uziemia).

Sposób zamawiania:

Typ	Rodzaj	Klasa	Długość L [mm]	Śr. i długość przewodu komp. \varnothing_P/L_P [mm/mm]	Śr. płaszcza \varnothing [mm]	Wymiary tulei \varnothing_T/h [mm]	Materiał płaszcza
TP 7	K	1 mm	0,22/....	0,25	.../.... mm	Metal 1.4301 1.4541 1.4841 Inconel 600
	S	2		0,50/....	0,5		
	J			0,75/....	1,0		
	T			1,00/....	1,5		
				1,50/....	1,6		
					2,0		
					3,0		
					3,2		
					4,5		
					6		
			8				

Przykład :

TP 7 - K - 2 - 2000 – 0,22/1000 - \varnothing 4,5 - 8/40 - Inconel 600

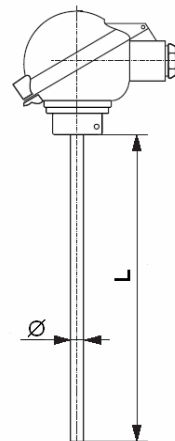
Opis : Termoelement płaszczowy TP 7 typu K, klasa 2, długość 2000 mm, przewód kompensacyjny o przekroju żyły 0,22 mm² i długości 1000 mm, średnica płaszcza 4,5 mm, wymiary tulei: średnica 8 mm, długość 40 mm, materiał płaszcza Inconel 600.

Termoelektryczny Czujnik temperatury płaszczowy z głowicą. Typ: TP 8

Typ termoelementu	:	S, K, J, T
Średnica wkładu płaszczowego	:	0,25 0,5 1 1,5 1,6 2 3 3,2 4,5 5 6 8 mm
Długość czujnika	:	na życzenie klienta
Wykonania standardowe	:	spoina odizolowana

Zastosowanie:

Czujnik przeznaczony jest do pomiaru temperatury w procesach technologicznych w miejscach trudnodostępnych, stosowany w przemyśle hutniczym, chemicznym, cementowo-wapienniczym, ceramicznym i energetyce.



TP 8

Istnieje możliwość wykonania spoiny pomiarowej połączonej z płaszczem (uziemia).

Sposób zamawiania:

Typ	Typ wkładu	Rodzaj	Klasa	Długość L [mm]	Śr. płaszcza Ø [mm]	Materiał płaszcza	Rodzaj głowicy
TP 8	1 – poj. 2 – podw.	K	1 mm	0,25	Metal 1.4301 1.4541 1.4841 Inconel 600	A
		S	2		0,5		DA
		J			1,0		DAW
		T			1,5		B
					1,6		DAN
					2,0		DANW
					3,0		MA
					3,2		GHP
					4,5		A - D
					6		
					8		

Przykład :

TP 8 - 1 - S - 1 - 500 - Ø 6 - 1.4541 - MA

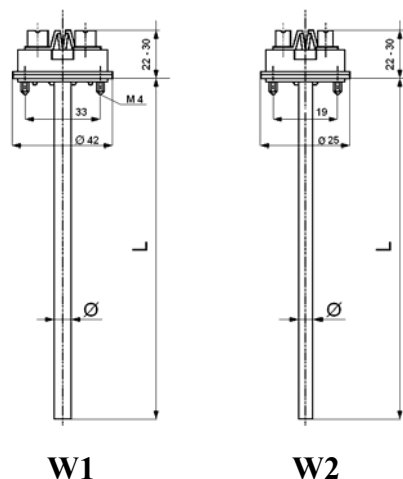
Opis : Termoelement płaszczowy TP 8, pojedynczy typ S, klasa 1, długość 500 mm, średnica płaszcza 6 mm, materiał płaszcza 1.4541, z głowicą miniaturową MA.

Wkład wymienny do czujników temperatury. Typ: W1 W2

Typ termoelementu	:	S, K, J, T, Pt100
Średnica płaszczka	:	0,25 0,5 1 1,5 1,6 2 3 3,2 4,5 5 6 8 mm
Długość czujnika	:	na życzenie klienta
Wykonania standardowe	:	spoina odizolowana

Zastosowanie:

Wkład przeznaczony jest do bezpośredniego pomiaru temperatury w procesach technologicznych gdzie niewymagane są obudowy oraz jako element wymienny do czujników rezystancyjnych i termoelektrycznych.



Istnieje możliwość wykonania spoiny pomiarowej połączonej z płaszczem (uziemia).
Opcja termoelektryczna wkładu posiada wykonanie płaszczkowe W1 PŁ.
Wykonania 2,3,4 przewodowe dla czujników rezystancyjnych.

Sposób zamawiania:

Typ	Typ wkładu	Rodzaj	Klasa	Długość L [mm]	Śr. wkładu Ø [mm]	Materiał wkładu
W1	1 – poj.	K	1 mm	0,25	Metal
W2	2 – podw.	S	2		0,5	1.4301
W1 PŁ		J	A		1,0	1.4541
		T	B		1,5	1.4841
		Pt100x2			1,6	Inconel 600
		Pt100x3			2,0	
		Pt100x4			3,0	
					3,2	
					4,5	
					6	
					8	

Przykład 1 : **W1 PŁ -1 - J - 1 - 500 - Ø 4,5 - 1.4541**

Opis : Wkład W1 PŁ pojedynczy, typ J, klasa 1, długość 500 mm, średnica wkładu 4,5 mm, materiał wkładu 1.4541

Przykład 2 : **W1 -1 - Pt100x3 - A - 405 - Ø 6 - 1.4541**

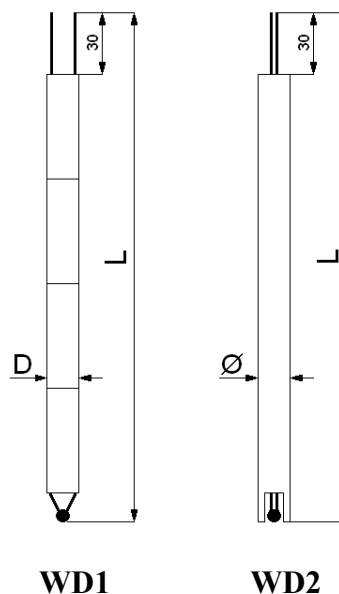
Opis : Wkład W1 pojedynczy, typ Pt100 łączenie 3-przewodowe, klasa A, długość 405 mm, średnica wkładu 6 mm, materiał wkładu 1.4541

Wkład wymienny do czujników termoelektrycznych. Typ: WD1 WD2

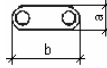
Typ termoelementu	:	K, N, U, J, L, S, B, R
Średnica drutu termoelektrod	:	0,2 0,35 0,5 0,8 1,0 1,38 1,6 2,0 3,0 mm
Długość czujnika	:	na życzenie klienta

Zastosowanie:

Wkład przeznaczony jest do bezpośredniego pomiaru temperatury w procesach technologicznych gdzie nie wymagane są obudowy oraz jako element wymienny do czujników termoelektrycznych.



Sposób zamawiania:

Typ	Typ wkładu	Rodzaj	Klasa	Długość L [mm]	Śr. termoelektrod Ø [mm]	Materiał i średnica izolatora
WD1	1 – poj.	K N U J L S B R	1	... mm	0,2	Ceramika C610 C799 Średnica od Ø 0,8 do Ø 8 mm Wymiary izolatora: a/b  0,9/1,55 1,4/2,3 1,5/3 2,2/4,2 8,0/12 mm
WD2	2 – podw.		2		0,35 0,5 0,8 1,0 1,38 1,6 2,0 3,0	

Przykład 1 : **WD1 - 1 - K - 1 - 700 - Ø 3,0 - C610**

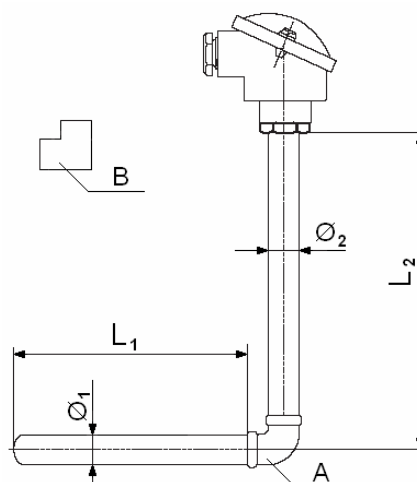
Opis : Wkład WD2 pojedynczy typu K, klasa 1, długość 700 mm, średnica termoelektrod 3,0 mm, materiał i średnica izolatora C610/12/8mm

Termoelektryczny lub rezystancyjny czujnik temperatury kątowy. Typ: TK

Typ termoelementu	:	K, N, J, L, S, B, R
Średnica drutu termoelektrod	:	0,2 0,35 0,5 0,8 1,0 1,38 1,6 2,0 3,0 mm
Średnica wkładu płaszczowego	:	0,25 0,5 1 1,5 1,6 2 3 3,2 4,5 5 6 8 mm
Długość czujnika	:	na życzenie klienta
Wykonania standardowe	:	spoina odizolowana

Zastosowanie:

Czujnik przeznaczony jest do pomiaru temperatury w piecach do obróbki cieplnej oraz innych procesach technologicznych w przemyśle hutniczym, chemicznym.



TK

Istnieje możliwość wykonania czujników z wkładami pomiarowymi typu W1 PŁ lub WD1. Termoelementy TK wykonywane są z łącznikiem typu A lub typu B.

Sposób zamawiania:

Typ	Typ wkładu	Rodzaj	Klasa	Długość osłony L ₁ /L ₂ [mm]	Rodzaj wkładu	Głowica	Średnica osłony Ø ₁ / Ø ₂ [mm]	Mat. rury ochronnej
TK	1-poj. 2-podw.	K N J L S B R	1 2 mm	WD1 W1 PŁ	A DA DAW B DAN DANW MA GHP A - D	8	Metal
							10	1.305
							15	1.4762
							18	1.4841
							20	1.4541
							22	Inconel
								Hastelloy
								Kanthal
								Kanthal-super
		Pt100x2 Pt100x3 Pt100x4					8	Ceramika
							10	C530
							12	C610
							15	C799
							20	
							24	

Przykład :

TK - 1 x - K - 1 - 600/500 - WD1 - A - Ø20/Ø20 - Kanthal

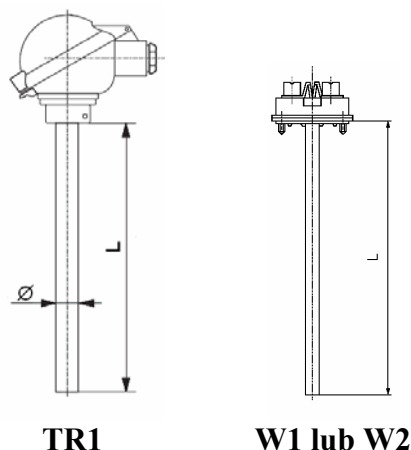
Opis : Termoelement kątowy TK, pojedynczy wkład typu K, klasa 1, długość osłon 600/500 mm, wkład drutowy, głowica A, średnice rur ochronnych 20/20 mm, materiał rury Kanthal

Rezystancyjny czujnik temperatury z wymiennym wkładem pomiarowym. Typ: TR 1

Typ czujnika rezystancyjnego	:	Pt100 Pt500 Pt1000 Ni100 Ni1000
Średnica wkładu	:	3 4,5 6 8 mm
Średnica zewnętrzna czujnika	:	6 9 10 12 14 15 inne na życzenie klienta
Długość czujnika	:	na życzenie klienta

Zastosowanie:

Czujnik przeznaczony jest do pomiaru temperatury w procesach technologicznych w przemyśle hutniczym, chemicznym, spożywczym oraz innych gałęziach przemysłu.



Dla czujników rezystancyjnych wykonanie połączeń 2,3,4 przewodowe.

Sposób zamawiania:

Typ	Rodzaj wkładu	Układ połączeń	Klasa	Długość L [mm]	Śr. wkładu Ø [mm]	Głowica	Śr. rury ochronnej zewn. [mm]	Mat. rury ochronnej
TR 1	1 x Pt100	2 – 2 przew.	A mm	3	A	6	Metal 1.4571 1.4541
	1 x Pt500	3 – 3 przew.	B		4,5	DA	9	
	1 x Pt1000	4 – 4 przew.			6	DAW	10	
	1 x Ni100				8	B	12	
	2 x Pt100					DAN	14	
	2 x Pt500					DANW	15	
	2 x Pt1000					MA		
	2 x Ni100					GHP		
				A - D				

Przykład : TR1 - 1 x Pt100 - 3 - A - 600 - 6 - B - 9 - 1.4571

Opis : Czujnik rezystancyjny TR1, pojedynczy wkład Pt100, łączenie 3 przewodowe, klasa A, długość 600 mm, średnica wkładu 6 mm, głowica B, średnica rury ochronnej 9 mm, materiał rury 1.4571

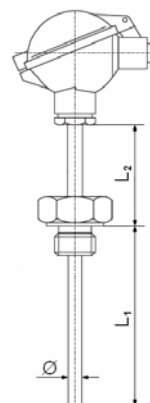
Rezystancyjny czujnik temperatury z gwintem i wymiennym wkładem pomiarowym.

Typ: TR 2

Typ czujnika rezystancyjnego	:	Pt100 Pt500 Pt1000 Ni100 Ni1000
Średnica wkładu	:	3 4,5 6 8 mm
Średnica zewnętrzna czujnika	:	6 9 10 12 14 15 inne na życzenie klienta
Długość czujnika	:	na życzenie klienta
Rodzaj gwintu	:	1/2'' 3/4'' M20x1,5 M27x2 inne na życzenie klienta

Zastosowanie:

Czujnik przeznaczony jest do pomiaru temperatury w procesach technologicznych w przemyśle hutniczym, chemicznym, spożywczym oraz innych gałęziach przemysłu.



TR2

Dla czujników rezystancyjnych wykonanie połączeń 2,3,4 przewodowe.

Sposób zamawiania:

Typ	Rodzaj wkładu	Układ połączeń	Klasa	Rodzaj gwintu	Długości L ₁ /L ₂ [mm]	Śr. wkładu Ø [mm]	Głowica	Śr. rury ochronnej zewn. [mm]	Mat. rury ochronnej
-----	---------------	----------------	-------	---------------	--	-------------------	---------	-------------------------------	---------------------

TR 2	1 x Pt100	2 – 2 przew.	A	1/2 ''/.... mm	3	A	6	Metal	
	1 x Pt500	3 – 3 przew.	B	3/4 ''		4,5	DA	9		1.4571
	1 x Pt1000	4 – 4 przew.		M20x1,5		6	DAW	10		1.4541
	1 x Ni100			M27x2		8	B	12		
	2 x Pt100						DAN	14		
	2 x Pt500						DANW	15		
	2 x Pt1000						MA			
2 x Ni100					GHP					
						A - D				

Przykład :

TR2 - 2 x Ni100 - 3 - B – M20x1,5 - 600/150 - 6 - A - 9 - 1.4571

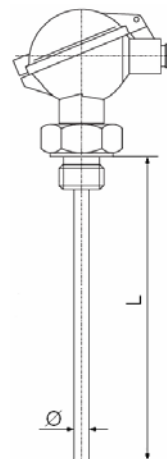
Opis : Czujnik rezystancyjny TR2, podwójny wkład Ni100, łączenie 3 przewodowe, klasa B, z gwintem M20x1.5, długość 600/150 mm, średnica wkładu 6 mm, głowica A, średnica rury ochronnej 9 mm, materiał rury 1.4571

Rezystancyjny czujnik temperatury z gwintem i wymiennym wkładem pomiarowym. Typ: TR 3

Typ czujnika rezystancyjnego	:	Pt100 Pt500 Pt1000 Ni100 Ni1000
Średnica wkładu	:	3 4,5 6 8 mm
Średnica zewnętrzna czujnika	:	6 9 10 12 14 15 inne na życzenie klienta
Długość czujnika	:	na życzenie klienta
Rodzaj gwintu	:	1/2'' 3/4'' M20x1,5 M27x2 inne na życzenie klienta

Zastosowanie:

Czujnik przeznaczony jest do pomiaru temperatury w procesach technologicznych w przemyśle hutniczym, chemicznym, spożywczym oraz innych gałęziach przemysłu.



TR3

Dla czujników rezystancyjnych wykonanie połączeń 2,3,4 przewodowe.

Sposób zamawiania:

Typ	Rodzaj wkładu	Układ połączeń	Klasa	Rodzaj gwintu	Długości L [mm]	Śr. wkładu Ø [mm]	Głowica	Śr. rury ochronnej zewn. [mm]	Mat. rury ochronnej
TR 3	1 x Pt100	2 – 2 przew.	A	1/2 ''	... mm	3	A	6	Metal 1.4571 1.4541
	1 x Pt500	3 – 3 przew.	B	3/4 ''		4,5	DA	9	
	1 x Pt1000	4 – 4 przew.		M20x1,5		6	DAW	10	
	1 x Ni100		M27x2			8	B	12	
	2 x Pt100			DAN		14			
	2 x Pt500		DANW	15					
	2 x Pt1000		MA						
	2 x Ni100		GHP A - D						

Przykład :

TR3 - 2 x Ni100 - 3 - B - M20x1,5 - 150 - 6 - B - 9 - 1.4541

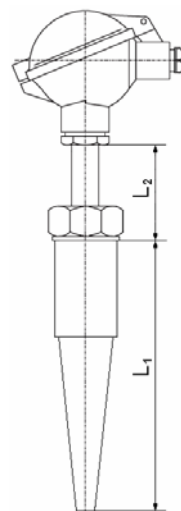
Opis : Czujnik rezystancyjny TR3, podwójny wkład Ni100, łączenie 3 przewodowe, klasa B, z gwintem M20x1.5, długość 150 mm, średnica wkładu 6 mm, głowica B, średnica rury ochronnej 9 mm, materiał rury 1.4541

Rezystancyjny czujnik temperatury z osłoną wysokociśnieniową. Typ: TR 4

Typ czujnika rezystancyjnego	:	Pt100 Pt500 Pt1000 Ni100 Ni1000
Średnica wkładu	:	3 4,5 6 8 mm
Średnica zewnętrzna czujnika	:	6 9 10 12 14 15 inne na życzenie klienta
Długość czujnika	:	na życzenie klienta
Rodzaje osłon	:	BS CS BS1 BD BE DS CD CE D (szczegółowe informacje na str. Osłony Ciśnieniowe)

Zastosowanie:

Czujnik przeznaczony jest do pomiaru temperatury w procesach technologicznych w przemyśle hutniczym, chemicznym, spożywczym oraz innych gałęziach przemysłu.



TR4

**Dla czujników rezystancyjnych wykonanie połączeń 2,3,4 przewodowe.
Wymiary osłon ciśnieniowych według uzgodnień z klientem.**

Sposób zamawiania:

Typ	Rodzaj wkładu	Układ połączeń	Klasa	Rodzaje osłon	Długość L ₂ [mm]	Śr. wkładu Ø [mm]	Głowica	Śr. rury ochronnej zewn. [mm]	Mat. rury ochronnej
-----	---------------	----------------	-------	---------------	-----------------------------	-------------------	---------	-------------------------------	---------------------

TR 4	1 x Pt100	2 – 2 przew.	A	BS mm	3	A	6	Metal 1.4571 1.4541
	1 x Pt500	3 – 3 przew.	B	CS		4,5	DA	9	
	1 x Pt1000	4 – 4 przew.		BS1		6	DAW	10	
	1 x Ni100			BD		8	B	12	
	2 x Pt100			BE			DAN	14	
	2 x Pt500			DS			DANW	15	
	2 x Pt1000			CD			MA		
	2 x Ni100			CE			GHP		
				D			A - D		

Przykład :

TR4 - 1 x Pt100 - 3 - A - DS - 150 - 6 - B - 9 - 1.4571

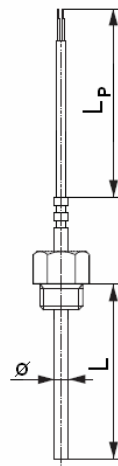
Opis : Czujnik rezystancyjny TR4, pojedynczy wkład Pt100, łączenie 3 przewodowe, klasa A, osłona DS., długość rurki uchwytowej 150 mm, średnica wkładu 6 mm, głowica B, średnica rury ochronnej 9 mm, materiał rury 1.4571

Termoelektryczny lub rezystancyjny czujnik temperatury. Typ: KT1

Typ czujnika	:	Pt100 Pt500 Pt1000 Ni100 Ni1000 K J T U
Średnica zewnętrzna czujnika	:	1,5 2 3 4,5 6 9 10 12 14 15 inne na życzenie klienta
Długość i średnica czujnika	:	na życzenie klienta
Rodzaj gwintu	:	M8x1 M10x1 M12x1 M14x1,5 inne na życzenie klienta

Zastosowanie:

Czujnik przeznaczony jest do pomiaru temperatury w procesach technologicznych w przemyśle hutniczym, chemicznym, energetycznym, ciepłowniczym, spożywczym oraz innych gałęziach przemysłu.



KT1

**Dla czujników rezystancyjnych wykonanie połączeń 2,3,4 przewodowe.
Dla czujników termoelektrycznych element zanurzeniowy w wykonaniu płaszczowym lub innym.
Materiał osłon czujnika i rodzaj przewodu według potrzeb klienta.**

Sposób zamawiania:

Typ	Rodzaj czujnika	Układ połączeń	Klasa	Rodzaje gwintu	Śr. zew. czujnika Ø [mm]	Długości L/Lp [mm]	Materiał osłony czujnika	
KT1	Pt100	2 – 2 przew.	1	M8x1	3	.../... mm	Metal	
	Pt500	3 – 3 przew.	2	M10x1	4,5		1.4301	
	Pt1000	4 – 4 przew.	A	M12x1	6		1.4541	
	Ni100		B	M14x1,5	8		1.4841	
	K						1.4571	Inconel 600
	J							
T								
U								

Przykład :

KT1 - K - 1 - M12x1- 6 – 200/5000 – Inconel 600

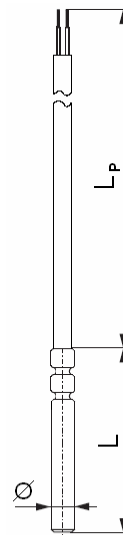
Opis : Czujnik KT1 typ K, klasa 1, z gwintem M12x1, średnica zewnętrzna czujnika 6 mm, długość czujnika 200 mm, długość przewodu kompensacyjnego 5000 mm (np.2 x 0,22 w osłonie silikonowej), materiał osłony czujnika Inconel 600

Termoelektryczny lub rezystancyjny czujnik temperatury. Typ: KT2

Typ czujnika : Pt100 Pt500 Pt1000 Ni100 Ni1000 K J T U
 Średnica zewnętrzna czujnika : 1,5 2 3 4,5 6 9 10 12 14 15 inne na życzenie klienta
 Długość i średnica czujnika : na życzenie klienta

Zastosowanie:

Czujnik przeznaczony jest do pomiaru temperatury w różnych gałęziach przemysłu.



KT2

Dla czujników rezystancyjnych wykonanie połączeń 2,3,4 przewodowe.
Dla czujników termoelektrycznych element zanurzeniowy w wykonaniu płaszczowym lub innym.
Materiał osłon czujnika i rodzaj przewodu według potrzeb klienta.

Sposób zamawiania:

Typ	Rodzaj czujnika	Układ połączeń	Klasa	Śr.zew. czujnika Ø [mm]	Długości L/L _p [mm]	Materiał osłony czujnika
KT2	Pt100	2 – 2 przew.	1	3	.../... mm	Metal
	Pt500	3 – 3 przew.	2	4,5		1.4301
	Pt1000	4 – 4 przew.	A	6		1.4541
	Ni100		B	8		1.4841
	K					1.4571
	J T U					Inconel 600

Przykład :

KT2 – Pt100 – 3 - A – 8 - 100/8000 – 1.4571

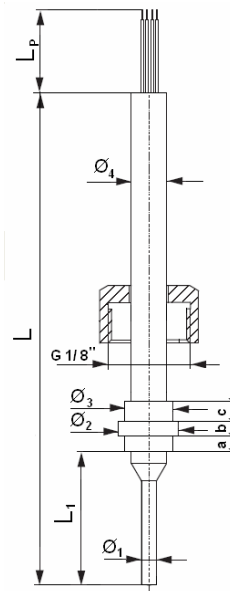
Opis : Czujnik KT2 typ Pt100, układ połączeń 3 – przewodowy, klasa A, średnica zewnętrzna czujnika 8 mm, długość czujnika 100 mm, długość przewodu kompensacyjnego 8000 mm (np.2 x 0,22 w osłonie PCV), materiał osłony czujnika 1.4571

Termoelektryczny lub rezystancyjny czujnik temperatury. Typ: KT3

Typ czujnika : Pt100 Pt500 Pt1000 Ni100 Ni1000 K J T U
 Długości i średnice czujnika : na życzenie klienta

Zastosowanie:

Czujnik przeznaczony jest do pomiaru temperatury w różnych gałęziach przemysłu.



KT3

**Dla czujników rezystancyjnych wykonanie połączeń 2,3,4 przewodowe.
 Dla czujników termoelektrycznych element zanurzeniowy w wykonaniu płaszczowym lub innym.
 Materiał osłony czujnika i rodzaj przewodu według potrzeb klienta.**

Sposób zamawiania:

Typ	Rodzaj czujnika	Układ połączeń	Klasa	Średnice $\varnothing_1/ \varnothing_2/ \varnothing_3/ \varnothing_4$ [mm]	Długości L/L _p /L ₁ /a/b/c [mm]	Materiał osłony czujnika
KT3	Pt100 Pt500 Pt1000 Ni100 K J T U	2 – 2 przew. 3 – 3 przew. 4 – 4 przew.	1 2 A B/...../...../..... mm/...../...../...../..... mm	Metal 1.4301 1.4541 1.4841 1.4571 Inconel 600

Przykład :

KT3 - J - 2 -/...../...../..... mm -/...../...../...../..... mm - 1.4541

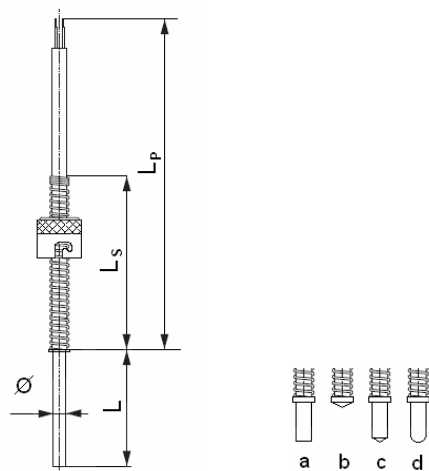
Opis : Czujnik KT3 typu J, klasa 2, poszczególne średnice i długości według życzeń klienta, materiał osłony czujnika 1.4541

Termoelektryczny lub rezystancyjny czujnik temperatury. Typ: KT4

Typ czujnika : Pt100 Pt500 Pt1000 Ni100 Ni1000 K J T U
 Średnica zewnętrzna czujnika : 1,5 2 3 4,5 6 9 10 12 14 15 inne na życzenie klienta
 Długość czujnika : na życzenie klienta

Zastosowanie:

Czujnik przeznaczony jest do pomiaru temperatury w procesach technologicznych w przemyśle hutniczym, maszynowym, energetycznym, ciepłowniczym, oraz innych gałęziach przemysłu.



KT4

Rodzaje końcówek

Dla czujników rezystancyjnych wykonanie połączeń 2,3,4 przewodowe.
Dla czujników termoelektrycznych element zanurzeniowy w wykonaniu płaszczowym lub innym.
Materiał osłony czujnika i rodzaj przewodu według potrzeb klienta.

Sposób zamawiania:

Typ	Rodzaj czujnika	Układ połączeń	Klasa	Rodzaje końcówki czujnika	Śr. zew. czujnika Ø [mm]	Długości L/L _p /L _s [mm]	Materiał osłony czujnika
KT4	Pt100	2 – 2 przew.	1	a	3	.../.../... mm	Metal
	Pt500	3 – 3 przew.	2	b	4,5		1.4301
	Pt1000	4 – 4 przew.	A	c	6		1.4541
	Ni100		B	d	8		1.4841
	K						1.4571
	J T U						Inconel 600

Przykład :

KT4 - K – 1 - a - 4,5 - 50/9000/70 - 1.4871

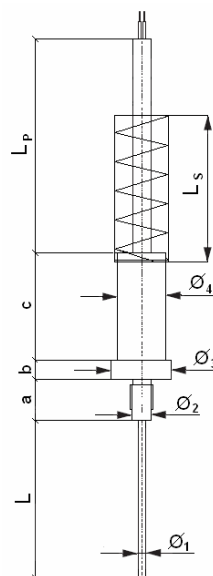
Opis : Czujnik KT4 typ K, klasa 1, końcówka typu a, średnica zewnętrzna czujnika 4.5 mm, długość czujnika 50 mm, długość przewodu kompensacyjnego 9000 mm (np.2 x 0,22 w osłonie silikonowej), materiał osłony czujnika 1.4871

Termoelektryczny lub rezystancyjny czujnik temperatury. Typ: KT5

Typ czujnika : Pt100 Pt500 Pt1000 Ni100 Ni1000 K J T U
 Średnica zewnętrzna czujnika : 1,5 2 3 4,5 6 9 10 12 14 15 inne na życzenie klienta
 Długość i średnica czujnika : na życzenie klienta

Zastosowanie:

Czujnik przeznaczony jest do pomiaru temperatury w procesach technologicznych w przemyśle, chemicznym, energetycznym, ciepłowniczym, spożywczym oraz innych gałęziach przemysłu.



KT5

Dla czujników rezystancyjnych wykonanie połączeń 2,3,4 przewodowe.
Dla czujników termoelektrycznych element zanurzeniowy w wykonaniu płaszczowym lub innym.
Materiał osłon czujnika i rodzaj przewodu według potrzeb klienta.

Sposób zamawiania:

Typ	Rodzaj czujnika	Układ połączeń	Klasa	Średnice czujnika $\varnothing_1/\varnothing_2/\varnothing_3/\varnothing_4$ [mm]	Długości L/L _p /L _s /a/b/c [mm]	Materiał osłony czujnika
KT5	Pt100 Pt500 Pt1000 Ni100 K J T U	2 – 2 przew. 3 – 3 przew. 4 – 4 przew.	1 2 A B/...../..... mm/...../...../..... mm	Metal 1.4301 1.4541 1.4841 1.4571 Inconel 600

Przykład :

KT5 - T - 2 -/...../..... -/...../...../..... - Inconel 600

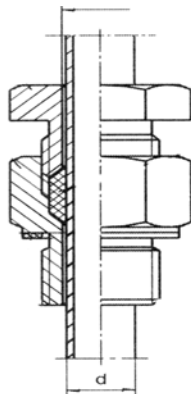
Opis : Czujnik KT5 typ T, klasa 2, poszczególne średnice i długości według życzeń klienta materiał osłony czujnika Inconel 600

Uchwyty zaciskowe

Zastosowanie:

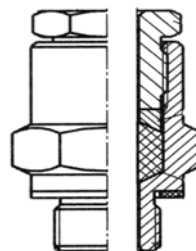
Uchwyt zaciskowy umożliwia łatwy i wygodny montaż czujnika na odpowiedniej głębokości.

1.



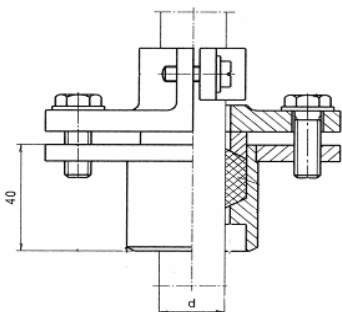
Uchwyt gwintowany. Typ: G1/2A-15mm

2.



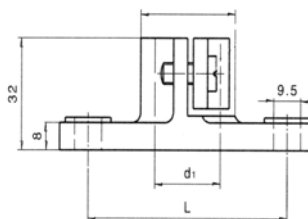
Uchwyt gwintowany. Typ: G1A-22mm

3.



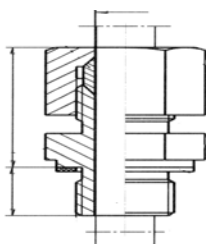
Uchwyt zaciskowy. Typ: UZ 11-15-22-31

4.



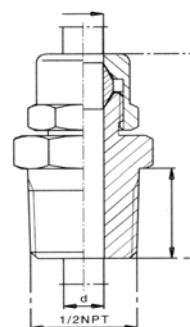
Uchwyt zaciskowy. Typ: UZ 21-15-22-31

5.



Uchwyt gwintowany VA

6.

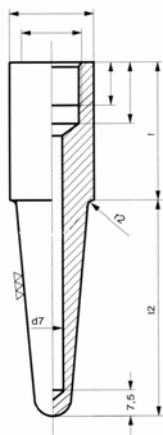


Uchwyt NPT

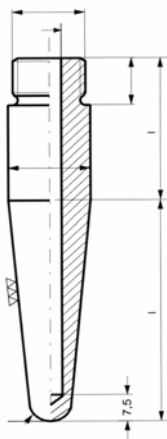
Sposób zamawiania: Podać typ.

Oslony ciśnieniowe

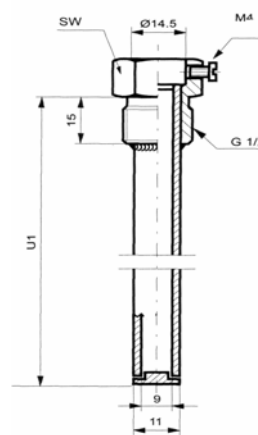
Typ osłony : BS, CS, BS, BD, BE, DS, CD, CE, D



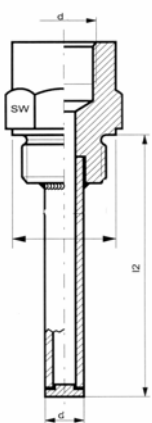
typ BS



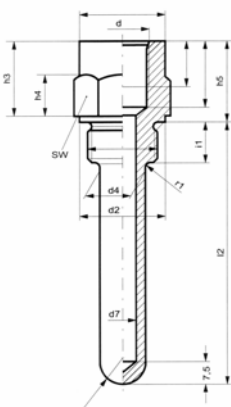
typ CS



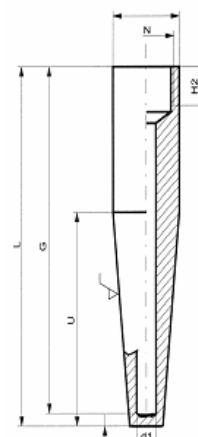
typ BS



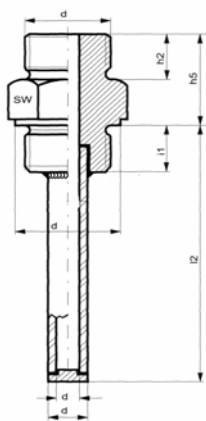
typ BD



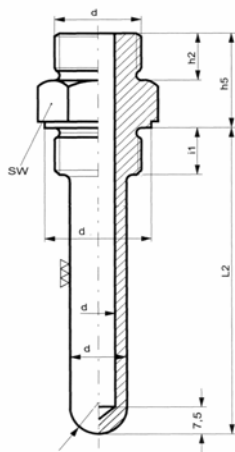
typ BE



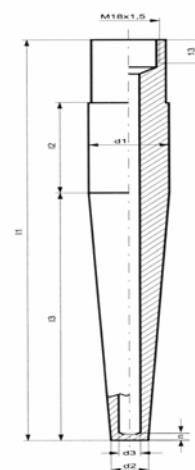
typ DS



typ CD



typ CE

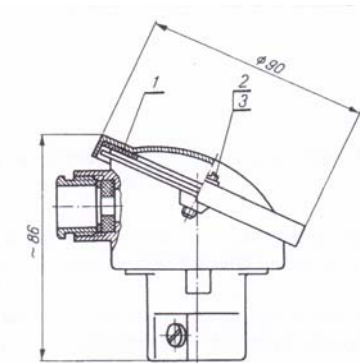


typ D

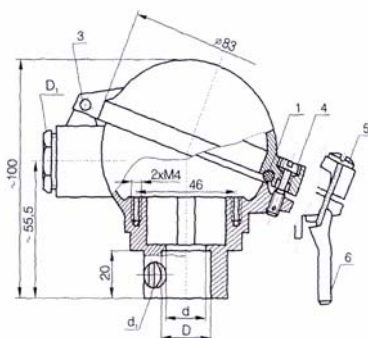
Sposób zamawiania: Podać typ osłony, wymiary na życzenie.

Głowice do czujników temperatury

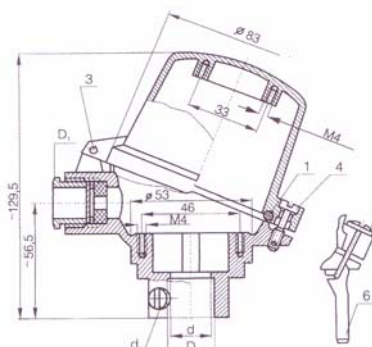
Typ głowicy : A, DA, DAW, B, DAN, DANW, MA, GHP, A-D.
 Przyłącze rury ochronnej : gwint: M10x1, M20x0.75, M24x1.5, G1/2A, na śruby dociskowe



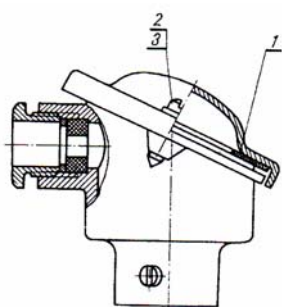
typ A



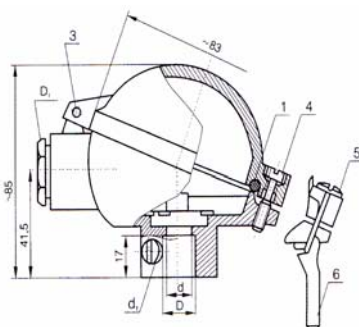
typ DA



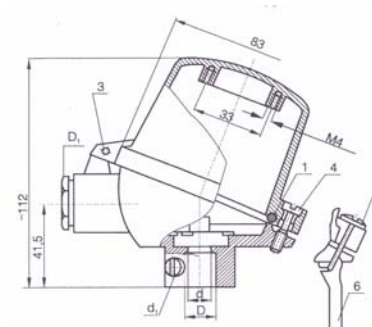
typ DAW



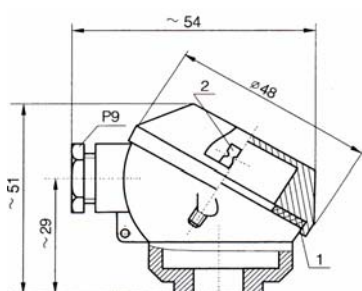
typ B



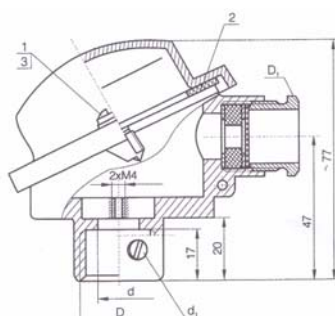
typ DAN



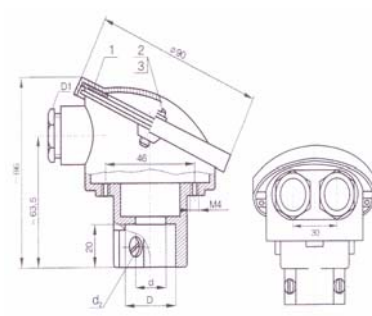
typ DANW



typ MA



typ GHP



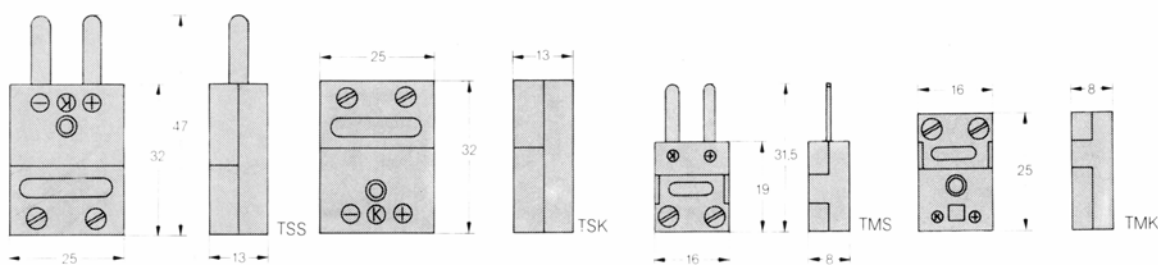
typ A-D

Sposób zamawiania: podać typ.

Złącza wtykowe termoelementów

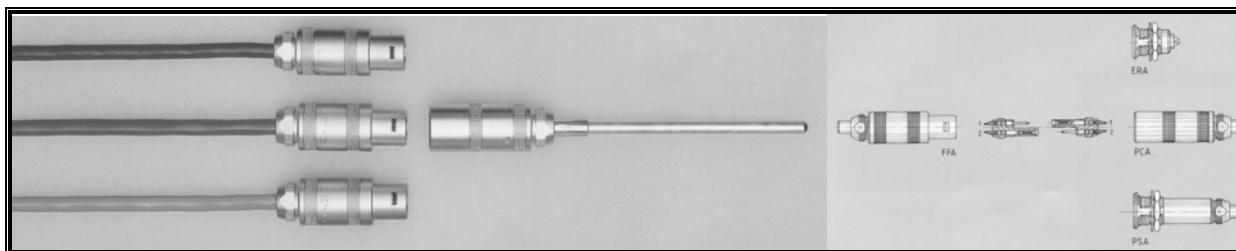
Wykonanie : standardowe, miniaturowe.
 Materiał złącza : tworzywo - temp. Pracy $-20^{\circ}\text{C} \dots +120^{\circ}\text{C}$
 Ceramika steatyt - temp. pracy $-273^{\circ}\text{C} \dots +900^{\circ}\text{C}$
 (PtRh-Pt tylko do 200°C)

Termoelement	Oznaczenie	Kolor	Złącze standardowe		Złącze miniaturowe	
			Wtyk	Gniazdo	Wtyk	Gniazdo
Fe-CuNi	J	niebieski/ czarny	TSS-J	TSK-J	TMS-J	TMK-J
NiCr-NiAl	K	żółty/ zielony	TSS-K	TSK-K	TMS-K	TMK-K
PtRh13-Pt	R	pomarańczowy	TSS-R	TSK-R	TMS-R	TMK-R
PtRh10-Pt	S	biały/ pomarańczowy	TSS-S	TSK-S	TMS-S	TMK-S
NiCrSi-NiSi	N	różowy	TSS-N	TSK-N	TMS-N	TMK-N



Złącza typu LEMO

Oznaczenie : wtyk FFA Typowe wielkości : 0, 1, 2, 3
 gniazdo PCA Liczba styków : 2 - 4 lub więcej



Przewody kompensacyjne

Typ termoelementu : K, N, E, S, B, R, J, L, T, U.
Przekrój : 0.22, 0.50, 0.75, 1.00, 1.50 mm²

Istnieje możliwość wykonania przewodów o innych średnicach.

Izolacja przewodów kompensacyjnych pojedynczych żył / zewnętrzna	Typ	Temperatura pracy
pcv / pcv	PPL	- 25 do + 80 °C
silikon / silikon	SiSiL	- 40 do +200 °C
teflon / silikon	TSiL	- 40 do +200 °C
teflon / teflon	TTL	-200 do +200 °C
silikon / włókno szklane	SiGL	- 40 do +200 °C
włókno szklane / włókno szklane	GGL	- 25 do +200 °C

Inne możliwości wykonania:

- przewody jak wyżej z miedzianym opłotem ekranującym między żyłami a płaszczem zewnętrznym,
- przewody jak wyżej z zewnętrzną plecionką ochronną z drutu stalowego.

Izolowane przewody termoelektryczne :

Typ przewodu termoelektrycznego : K, N, E, S, B, R, J, L, T, U.
Przekrój : 0,22; 0,50; 0,80; 1,38 mm²

Izolacja przewodów termoelektrycznych pojedynczych żył / zewnętrzna	Typ	Temperatura pracy
teflon / silikon	TSiM	- 40 do + 200 °C
teflon / teflon	TTM	- 200 do +200 °C
teflon / włókno szklane	TGM	- 200 do +200 °C
włókno szklane / włókno szklane	GGM	-200 do +200 °C
włókno szklane / włókno szklane	GGHM	- 40 do +200 °C
włókno krzemionkowe / włókno krzemionkowe	SFSFM	- 40 do +1000 °C
włókno ceramiczne / włókno ceramiczne	KFKFM	- 40 do +1200 °C

Przewody drutowe termoelementów

Typ termoelementu : K, N, E, S, B, R, J, L, T, U.
Przekrój : 0.2, 0.35, 0.5, 0.8, 1.0, 1.38, 1.6, 2.0, 3.0 mm²

Dane techniczne dla wybranych drutów termoelementów zgodnie z PN EN 60584-1, IEC 584-1 oraz DIN 43710

Drut termoelementu NiCr (K+)

Ø w mm	Ω/m. w 20°C	m/kg
0,2	22,880	3703
0,5	3,665	596
1,0	0,915	148
1,38	0,481	78,43
2,0	0,228	37,35
3,0	0,102	16,60

Drut termoelementu Ni (K-)

Ø w mm	Ω/m. w 20°C	m/kg
0,2	8,565	3720
0,5	1,372	586
1,0	0,343	147
1,38	0,180	76,90
2,0	0,086	36,62
3,0	0,038	16,27

Drut termoelementu Pt10%Rh (S+)

Ø w mm	Ω/m. w 20°C	g/m
0,35	2,090	1,905
0,5	1,020	3,886

Drut termoelementu Pt (S-)

Ø w mm	Ω/m. w 20°C	g/m
0,35	1,112	2,059
0,5	0,546	4,201

Drut termoelementu Pt30%Rh (B+)

Ø w mm	Ω/m. w 20°C	g/m
0,35	2,060	1,680
0,5	1,010	3,440

Drut termoelementu Pt6%Rh (B-)

Ø w mm	Ω/m. w 20°C	g/m
0,35	1,870	1,950
0,5	0,920	3,980

