



RAUMULTI PRESS

SYSTEM DO INSTALACJI GRZEWCZYCH I WODY PITNEJ

CENNIK 903300/7 PL

SPIS TREŚCI

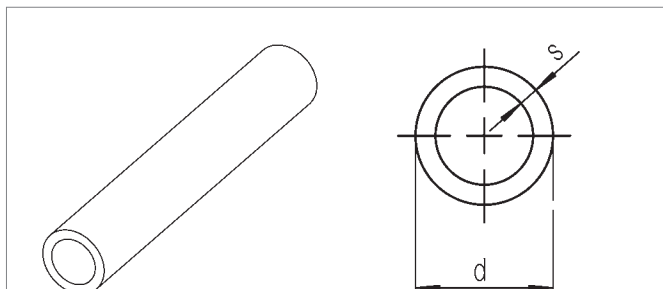
1.	Instalacja wody pitnej i instalacja grzewcza	3
1.1	Rury	3
	- Rura uniwersalna RAUMULTI	3
	- Rura RAUBASIC	4
1.2	Uniwersalne złączki RAUMULTI press	5
	- Trójniki RAUMULTI press	5
	- Złączki RAUMULTI press, złączki przejściowe RAUMULTI press	7
	- Kolanka RAUMULTI press	9
	- Rozdzielacze RAUMULTI press	10
1.3	Akcesoria do systemu podłączeń grzejników	11
	- Kątowy garnitur przyłączeniowy RAUMULTI press	11
	- Śrubunki grzejnikowe/bloki zaworów kulowych/rura przyłączna REHAU	11
	- Rozdzielacze i szafki REHAU/śrubunek z pierścieniem zaciskowym RAUMULTI press	13
1.4	Program uchwytów REHAU	14
2.	Narzędzia montażowe RAUMULTI press	16
2.1	RAUTOOL X-press1	16
	- Zestaw RAUTOOL X-press1 16-32	16
	- Cęgi zaciskowe RAUMULTI press	17
2.2	Akcesoria i części zamienne dla systemu RAUMULTI press	18
	- Nożyce do rur RAUMULTI press 16/20	18
	- Obcinak do rur RAUMULTI press 32	18
	- Kalibrator RAUMULTI press 16-32	18
	- Ładowarka dla RAUTOOL X-press1	19
	- Zapasowa bateria akumulatorowa RAUTOOL X-press1	19

1. INSTALACJA WODY PITNEJ I INSTALACJA GRZEWCZA

1.1 RURY

Rura uniwersalna (wielowarstwowa) RAUMULTI

do instalacji sanitarno-grzewczej,
rura wielowarstwowa z płaszczem aluminiowym
zgodna z normą PN-EN 573-3 oraz DVGW Arkusz W 542
Atest Higieniczny PZH HK/W/0006/01/2011
Kolor: biały

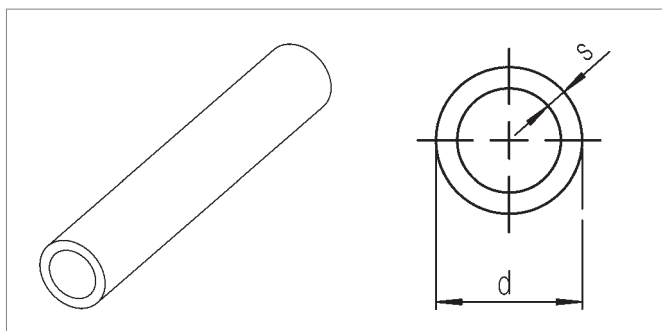


Nr art.	Nazwa	d mm	s mm	Ciężar kg/m	Forma dostawy	Jednostka dostawcza	PLN/m
12877491100	Rura RAUMULTI 16 x 2,0	16,0	2,0	0,104	zwój 100 m	100 m	6,55
12877491005	Rura RAUMULTI 16 x 2,0	16,0	2,0	0,104	odcinek prosty 5 m	100 m	9,02
12877521100	Rura RAUMULTI 20 x 2,0	20,0	2,0	0,133	zwój 100 m	100 m	10,02
12877521005	Rura RAUMULTI 20 x 2,0	20,0	2,0	0,133	odcinek prosty 5 m	50 m	12,21
12877541025	Rura RAUMULTI 25 x 2,5	25,0	2,5	0,225	zwój 25 m	25 m	19,25
12877541005	Rura RAUMULTI 25 x 2,5	25,0	2,5	0,225	odcinek prosty 5 m	40 m	20,51
12877561005	Rura RAUMULTI 32 x 3,0	32,0	3,0	0,334	odcinek prosty 5 m	25 m	30,84

Rura RAUBASIC bez warstwy antydyfuzyjnej

do instalacji sanitarnej, z polietylenu sieciowanego,
zgodna z normą PN-EN ISO ISO 15875-2 - klasa zastosowania 5
Atest Higieniczny PZH HK/W/0573/01/2010

Kolor: biały

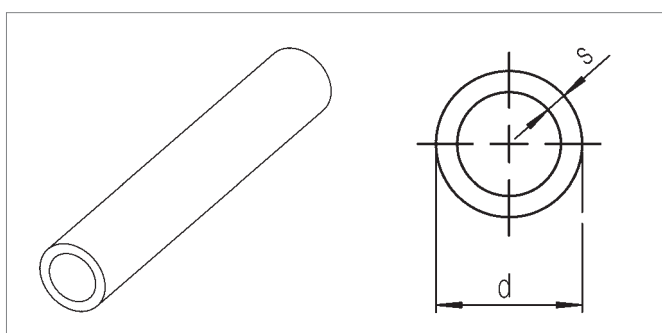


Nr art.	Nazwa	d mm	s mm	Ciężar kg/m	Forma dostawy	Jednostka dostawcza	PLN/m
12048921100	Rura RAUBASIC 16 x 2,0	16,0	2,0	0,087	zwój 100 m	100 m	5,29
12048921005	Rura RAUBASIC 16 x 2,0	16,0	2,0	0,087	odcinek prosty 5 m	50 m	5,41
12049021100	Rura RAUBASIC 20 x 2,0	20,0	2,0	0,112	zwój 100 m	100 m	6,67
12049021005	Rura RAUBASIC 20 x 2,0	20,0	2,0	0,112	odcinek prosty 5 m	50 m	6,80
12049221050	Rura RAUBASIC 25 x 2,3	25,0	2,3	0,173	zwój 50 m	50 m	9,95

Rura RAUBASIC z warstwą antydyfuzyjną

do instalacji grzewczej, z polietylenu sieciowanego,
zgodna z normą PN-EN ISO ISO 15875-2 - klasa zastosowania 5
warstwa antydyfuzyjna wg DIN 4726

Kolor: biały



Nr art.	Nazwa	d mm	s mm	Ciężar kg/m	Forma dostawy	Jednostka dostawcza	PLN/m
12049421100	Rura RAUBASIC 16 x 2,0 EVAL	16,0	2,0	0,088	zwój 100 m	100 m	5,66
12049421240	Rura RAUBASIC 16 x 2,0 EVAL	16,0	2,0	0,088	zwój 240 m	240 m	5,41
12049121100	Rura RAUBASIC 20 x 2,0 EVAL	20,0	2,0	0,123	zwój 100 m	100 m	7,31
12049121240	Rura RAUBASIC 20 x 2,0 EVAL	20,0	2,0	0,123	zwój 240 m	240 m	7,24
12049321050	Rura RAUBASIC 25 x 2,3 EVAL	25,0	2,3	0,187	zwój 50 m	50 m	11,08

1.2 UNIWERSALNE ZŁĄCZKI RAUMULTI PRESS

Trójniki RAUMULTI press

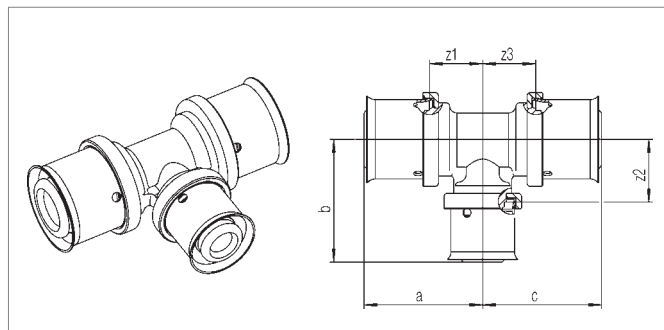
Trójnik RAUMULTI press, równoprzelotowy

do uniwersalnego zastosowania w instalacjach sanitarno-grzewczych z rurami RAUMULTI lub z rurami RAUBASIC

Materiał kształtki: mosiądz (polerowany)

Atest Higieniczny PZH HK/W/0006/01/2011

Kolor pierścienia oporowego: niebieski



Nr art.	Średnica	Wymiary			z ₁	z ₂	z ₃	Ciężar kg/szt.	Zawartość kartonu	Jednostka dostawcza	PLN/szt.
		a	b	c							
równoprzelotowy											
12260571001	16	30,7	30,7	30,7	14,4	14,4	14,4	0,064	50 szt.	10 szt.	22,23
12260671001	20	34,7	34,7	34,7	16,9	16,9	16,9	0,108	50 szt.	10 szt.	29,59
12260771001	25	39	39	39	18,4	18,4	18,4	0,164	50 szt.	10 szt.	41,49
12260871001	32	45	45	45	22,4	22,4	22,4	0,268	30 szt.	3 szt.	66,61

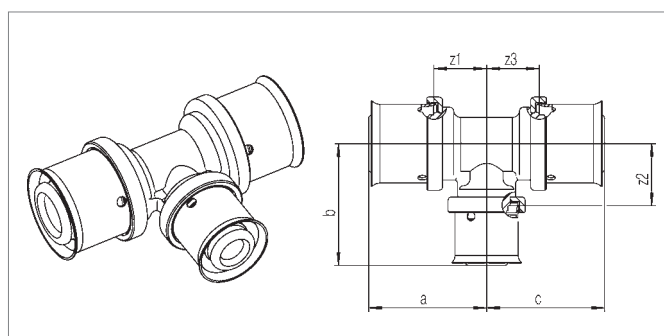
Trójnik RAUMULTI press, odgałęzienie zredukowane

do uniwersalnego zastosowania w instalacjach sanitarno-grzewczych z rurami RAUMULTI lub z rurami RAUBASIC

Materiał kształtki: mosiądz (polerowany)

Atest Higieniczny PZH HK/W/0006/01/2011

Kolor pierścienia oporowego: niebieski



Nr art.	Średnica	Wymiary			z ₁	z ₂	z ₃	Ciężar kg/szt.	Zawartość kartonu	Jednostka dostawcza	PLN/szt.
		a	b	c							
odgałęzienie zredukowane:											
12260971001	20-16-20	32,2	33,2	32,2	14,4	16,9	14,4	0,092	50 szt.	10 szt.	28,13
12261071001	25-16-25	35	34,7	35	14,4	18,4	14,4	0,128	50 szt.	10 szt.	34,05
12261171001	25-20-25	37,5	36,2	37,5	16,9	18,4	16,9	0,145	50 szt.	10 szt.	34,05
12261271001	32-16-32	37	38,7	37	14,4	22,4	14,4	0,189	30 szt.	3 szt.	62,20
12261371001	32-20-32	39,5	40,2	39,5	16,9	22,4	16,9	0,209	30 szt.	3 szt.	63,70
12261471001	32-25-32	41,2	43,2	41,2	18,6	22,6	18,6	0,230	30 szt.	3 szt.	66,61

Trójnik RAUMULTI press, przelot zredukowany

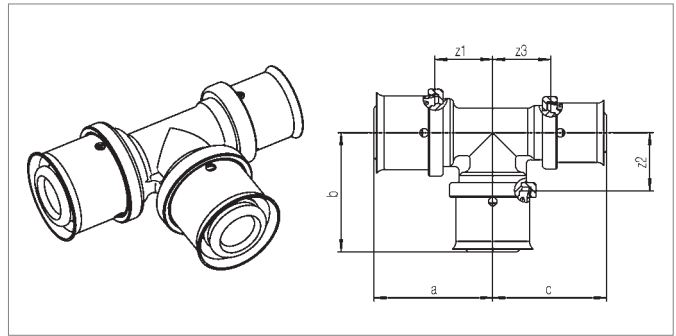
do uniwersalnego zastosowania w instalacjach sanitarno-grzewczych

z rurami RAUMULTI lub z rurami RAUBASIC

Materiał kształtki: mosiądz (polerowany)

Atest Higieniczny PZH HK/W/0006/01/2011

Kolor pierścienia oporowego: niebieski



Nr art.	Średnica	Wymiar						Ciężar kg/szt.	Zawartość kartonu	Jednostka dostawcza	PLN/szt.
		a	b	c	z ₁	z ₂	z ₃				
przelot zredukowany:											
12261571001	20-20-16	33,95	34,7	33,95	16,9	16,9	16,9	0,097	50 szt.	10 szt.	28,13

Trójnik RAUMULTI press, odgałęzienie i przelot zredukowane

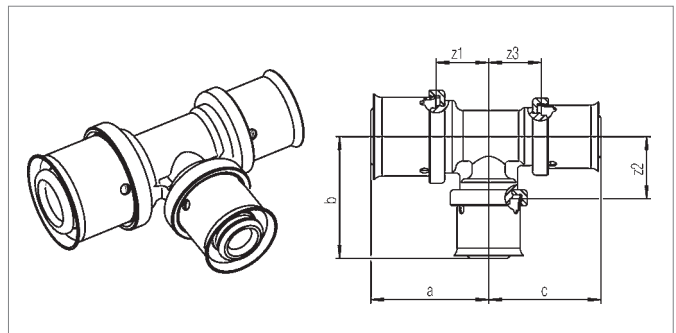
do uniwersalnego zastosowania w instalacjach sanitarno-grzewczych

z rurami RAUMULTI lub z rurami RAUBASIC

Materiał kształtki: mosiądz (polerowany)

Atest Higieniczny PZH HK/W/0006/01/2011

Kolor pierścienia oporowego: niebieski



Nr art.	Średnica	Wymiar						Ciężar kg/szt.	Zawartość kartonu	Jednostka dostawcza	PLN/szt.
		a	b	c	z ₁	z ₂	z ₃				
odgałęzienie i przelot zredukowane:											
12261971001	20-16-16	31,45	33,2	31,45	14,4	16,9	14,4	0,081	50 szt.	10 szt.	25,12
12262371001	25-20-20	36,1	36,2	36,1	16,9	18,4	16,9	0,130	50 szt.	10 szt.	28,13
12262471001	32-25-25	40	43	40	18,4	22,4	18,4	0,204	30 szt.	3 szt.	66,61

Trójnik RAUMULTI press, odgałęzienie poszerzone

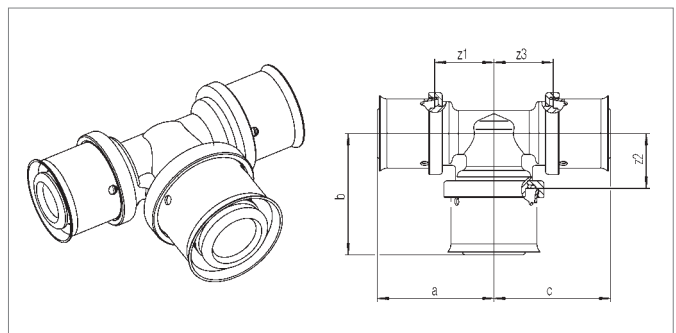
do uniwersalnego zastosowania w instalacjach sanitarno-grzewczych

z rurami RAUMULTI lub z rurami RAUBASIC

Materiał kształtki: mosiądz (polerowany)

Atest Higieniczny PZH HK/W/0006/01/2011

Kolor pierścienia oporowego: niebieski



Nr art.	Średnica	Wymiar						Ciężar kg/szt.	Zawartość kartonu	Jednostka dostawcza	PLN/szt.
		a	b	c	z ₁	z ₂	z ₃				
odgałęzienie poszerzone:											
12262871001	20-25-20	36,2	37,5	36,2	18,4	16,9	18,4	0,128	50 szt.	10 szt.	28,13
12262971001	25-32-25	43	41	43	22,4	18,4	22,4	0,203	30 szt.	3 szt.	63,64

Trójnik RAUMULTI press, odgałęzienie z gwintem wewnętrznym

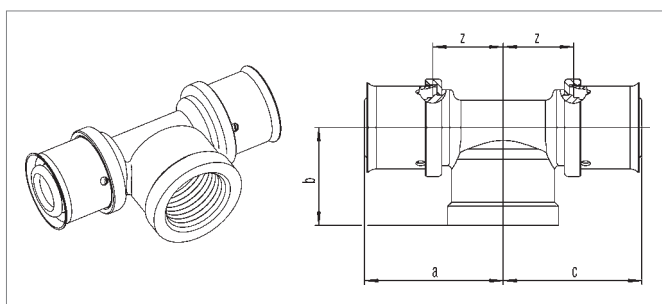
do uniwersalnego zastosowania w instalacjach sanitarno-grzewczych

z rurami RAUMULTI lub z rurami RAUBASIC

Materiał kształtki: mosiądz (polerowany)

Atest Higieniczny PZH HK/W/0006/01/2011

Kolor pierścienia oporowego: niebieski



Nr art.	Średnica	Wymiary				Ciężar kg/szt.	Zawartość kartonu	Jednostka dostawcza	PLN/szt.
		a	b	c	z				
odgałęzienie z gwintem wewnętrznym:									
12263071001	16-Rp 1/2-16	34,7	25,2	34,7	18,4	0,102	50 szt.	10 szt.	28,13
12263171001	20-Rp 1/2-20	36,2	25,5	36,2	18,4	0,128	50 szt.	10 szt.	31,08
12263371001	25-Rp 3/4-25	42	30	42	21,4	0,201	50 szt.	10 szt.	44,44

Złączki RAUMULTI press, złączki przejściowe RAUMULTI press

Złączka RAUMULTI press, równoprzelotowa

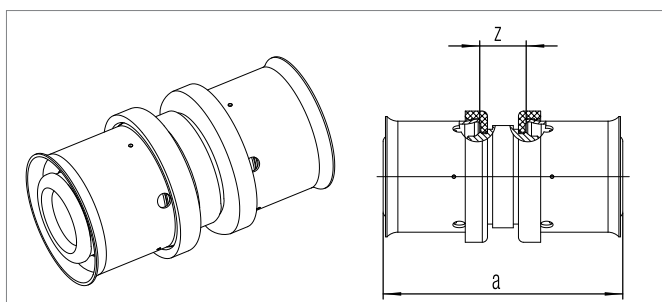
do uniwersalnego zastosowania w instalacjach sanitarno-grzewczych

z rurami RAUMULTI lub z rurami RAUBASIC

Materiał kształtki: mosiądz (polerowany)

Atest Higieniczny PZH HK/W/0006/01/2011

Kolor pierścienia oporowego: niebieski



Nr art.	Średnica	Wymiary		Ciężar kg/szt.	Zawartość kartonu	Jednostka dostawcza	PLN/szt.
		a	z				
równoprzelotowa:							
12263971001	16	43,4	9,6	0,031	50 szt.	10 szt.	11,84
12264071001	20	46,4	9,6	0,052	50 szt.	10 szt.	16,30
12264171001	25	52	9,6	0,081	50 szt.	10 szt.	22,23
12264271001	32	56	9,6	0,131	30 szt.	10 szt.	38,52

Złączka RAUMULTI press, zredukowana

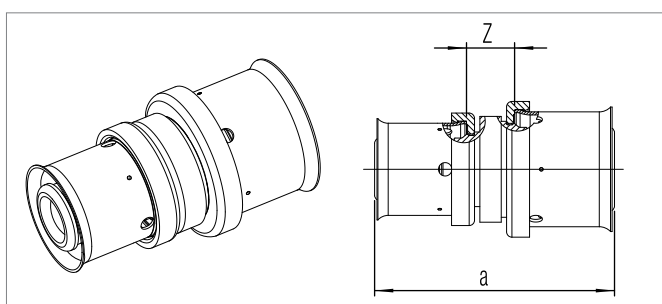
do uniwersalnego zastosowania w instalacjach sanitarno-grzewczych

z rurami RAUMULTI lub z rurami RAUBASIC

Materiał kształtki: mosiądz (polerowany)

Atest Higieniczny PZH HK/W/0006/01/2011

Kolor pierścienia oporowego: niebieski



Nr art.	Średnica	Wymiary		Ciężar kg/szt.	Zawartość kartonu	Jednostka dostawcza	PLN/szt.
		a	z				
zredukowana:							
12264371001	20-16	44,9	9,6	0,044	50 szt.	10 szt.	16,30
12264471001	25-16	47,7	9,6	0,060	50 szt.	10 szt.	22,23
12264571001	25-20	49,2	9,6	0,069	50 szt.	10 szt.	22,23
12264671001	32-25	54	9,6	0,110	30 szt.	10 szt.	37,01

Złączka przejściowa RAUMULTI press z gwintem zewnętrznym

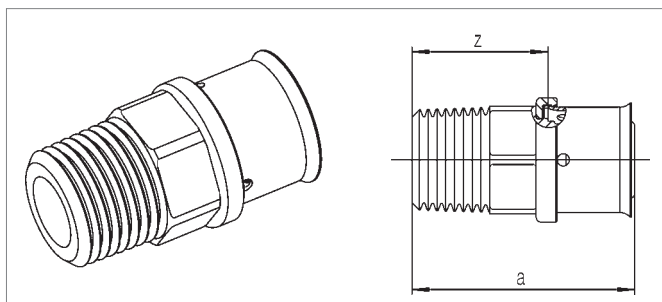
do uniwersalnego zastosowania w instalacjach sanitarno-grzewczych

z rurami RAUMULTI lub z rurami RAUBASIC

Materiał kształtki: mosiądz (polerowany)

Atest Higieniczny PZH HK/W/0006/01/2011

Kolor pierścienia oporowego: niebieski



Nr art.	Średnica	Wymiary			Ciężar kg/szt.	Zawartość kartonu	Jednostka dostawcza	PLN/szt.
		a	z	RK				
12264771001	16-R1/2	44,2	27,9	24	0,072	50 szt.	10 szt.	14,79
12264871001	20-R1/2	45,7	27,9	24	0,079	50 szt.	10 szt.	17,75
12264971001	20-R3/4	47,2	29,4	27	0,103	50 szt.	10 szt.	19,25
12265071001	25-R3/4	50	29,4	27	0,113	50 szt.	10 szt.	25,12
12265171001	32-R1	58	35,4	34	0,208	30 szt.	10 szt.	38,52

RK = rozmiar klucza

Złączka przejściowa RAUMULTI press z gwintem wewnętrznym

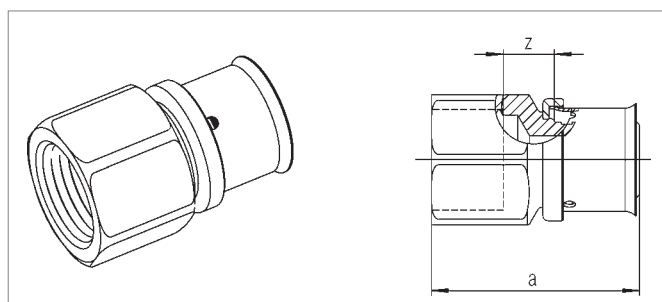
do uniwersalnego zastosowania w instalacjach sanitarno-grzewczych

z rurami RAUMULTI lub z rurami RAUBASIC

Materiał kształtki: mosiądz (polerowany)

Atest Higieniczny PZH HK/W/0006/01/2011

Kolor pierścienia oporowego: niebieski



Nr art.	Średnica	Wymiary			Ciężar kg/szt.	Zawartość kartonu	Jednostka dostawcza	PLN/szt.
		a	z	RK				
12265271001	16-Rp1/2	42	10,7	27	0,072	50 szt.	10 szt.	16,30
12265371001	20-Rp1/2	43,5	10,7	27	0,083	50 szt.	10 szt.	19,25
12265471001	25-Rp3/4	48,5	11,4	34	0,134	50 szt.	10 szt.	26,69
12265571001	32-Rp1	53	10,9	40	0,185	30 szt.	10 szt.	41,49

RK = rozmiar klucza

Złączka przejściowa RAUMULTI press z przeciwnakrętką uszczelnienie płaskie, z uszczelką

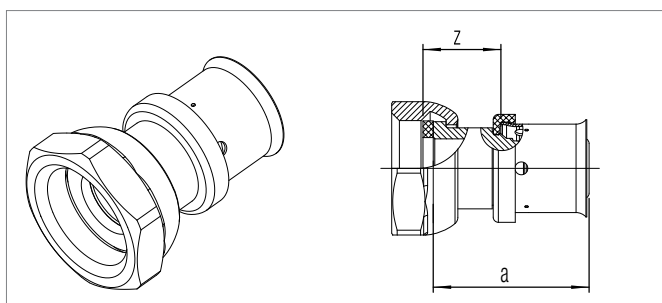
do uniwersalnego zastosowania w instalacjach sanitarno-grzewczych

z rurami RAUMULTI lub z rurami RAUBASIC

Materiał kształtki: mosiądz (polerowany)

Atest Higieniczny PZH HK/W/0006/01/2011

Kolor pierścienia oporowego: niebieski



Nr art.	Średnica	Wymiary			Ciężar kg/szt.	Zawartość kartonu	Jednostka dostawcza	PLN/szt.
		a	z	RK				
12265671001	16-G1/2	30,4	13,5	24	0,056	50 szt.	10 szt.	22,23
12265771001	20-G1/2	37,3	18,9	26	0,064	50 szt.	10 szt.	26,69
12265871001	25-G3/4	42,8	21,6	30	0,094	50 szt.	10 szt.	44,44
12265971001	32-G1	47,5	24,3	38	0,162	50 szt.	10 szt.	66,61

RK = rozmiar klucza

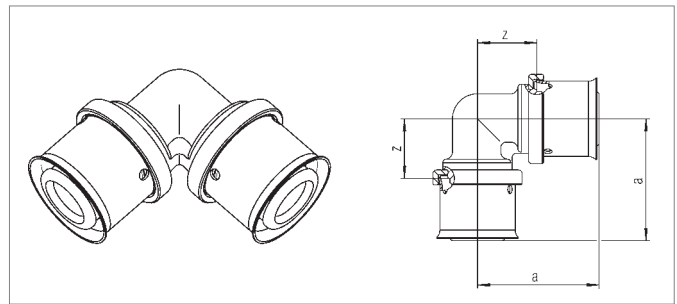
Kolanko RAUMULTI press, 90°

do uniwersalnego zastosowania w instalacjach sanitarno-grzewczych z rurami RAUMULTI lub z rurami RAUBASIC

Materiał kształtki: mosiądz (polerowany)

Atest Higieniczny PZH HK/W/0006/01/2011

Kolor pierścienia oporowego: niebieski



Nr art.	Średnica	Wymiary		Ciężar kg/szt.	Zawartość kartonu	Jednostka dostawcza	PLN/szt.
		a	z				
12266571001	16	30,7	14,4	0,044	50 szt.	10 szt.	16,30
12266671001	20	34,7	16,9	0,075	50 szt.	10 szt.	20,71
12266771001	25	39	18,4	0,115	50 szt.	10 szt.	29,59
12266871001	32	45	22,4	0,190	30 szt.	3 szt.	45,89

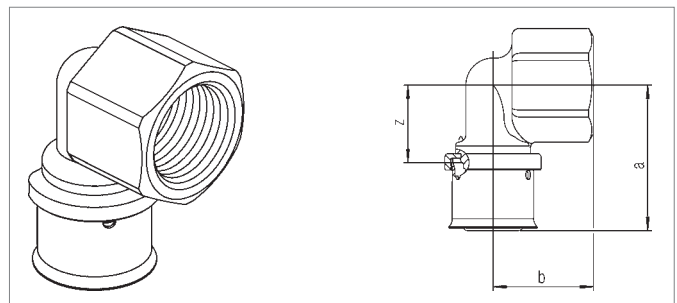
Kolanko przejściowe RAUMULTI press z gwintem wewnętrznym

do uniwersalnego zastosowania w instalacjach sanitarno-grzewczych z rurami RAUMULTI lub z rurami RAUBASIC

Materiał kształtki: mosiądz (polerowany)

Atest Higieniczny PZH HK/W/0006/01/2011

Kolor pierścienia oporowego: niebieski



Nr art.	Średnica	Wymiary				Ciężar kg/szt.	Zawartość kartonu	Jednostka dostawcza	PLN/szt.
		a	b	z	RK				
12266071001	16-Rp1/2	36,7	26,5	20,4	27	0,090	50 szt.	10 szt.	22,23
12266271001	20-Rp1/2	38,2	26,5	20,4	27	0,105	50 szt.	10 szt.	26,62
12290851001	20-Rp3/4	42,2	29	23,4	34	0,155	50 szt.	10 szt.	26,62
12266371001	25-Rp3/4	45	29	24,4	34	0,176	50 szt.	10 szt.	34,05

RK = rozmiar klucza

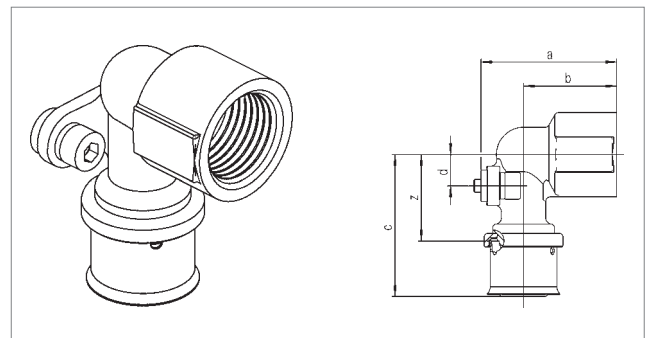
Kolanko ściennie krótkie RAUMULTI press z gwintem wewnętrznym

do montażu na uchwytych REHAU, z krótkim króćcem gwintowanym do uniwersalnego zastosowania w instalacjach sanitarno-grzewczych z rurami RAUMULTI lub z rurami RAUBASIC

Materiał kształtki: mosiądz (polerowany)

Atest Higieniczny PZH HK/W/0006/01/2011

Kolor pierścienia oporowego: niebieski



Nr art.	Średnica	Wymiary					Ciężar kg/szt.	Zawartość kartonu	Jednostka dostawcza	PLN/szt.
		a	b	c	d	z				
12263571001	16-Rp1/2	41,7	30	44	10	27,7	0,113	50 szt.	10 szt.	22,23
12263671001	20-Rp1/2	41,7	28	45,5	10	27,7	0,128	50 szt.	10 szt.	26,62
12263771001	25-Rp3/4	47	32	49,5	13	28,9	0,200	50 szt.	10 szt.	34,05

Rozdzielacze RAUMULTI press

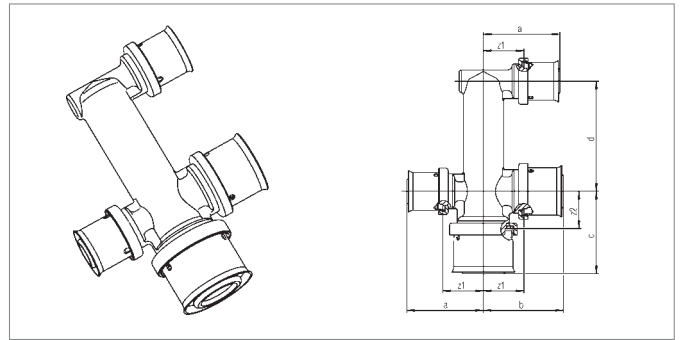
Rozdzielacz RAUMULTI press, potrójny

do uniwersalnego zastosowania w instalacjach sanitarno-grzewczych z rurami RAUMULTI lub z rurami RAUBASIC

Materiał kształtki: mosiądz (polerowany)

Atest Higieniczny PZH HK/W/0006/01/2011

Kolor pierścienia oporowego: niebieski



Nr art.	Średnica	Wymiary						Ciężar kg/szt.	Zawartość kartonu	Jednostka dostawcza	PLN/szt.
		a	b	c	d	z ₁	z ₂				
12267271001	25 / 20-16-16	34,7	36,2	37,5	50	18,4	16,9	0,187	30 szt.	3 szt.	82,71

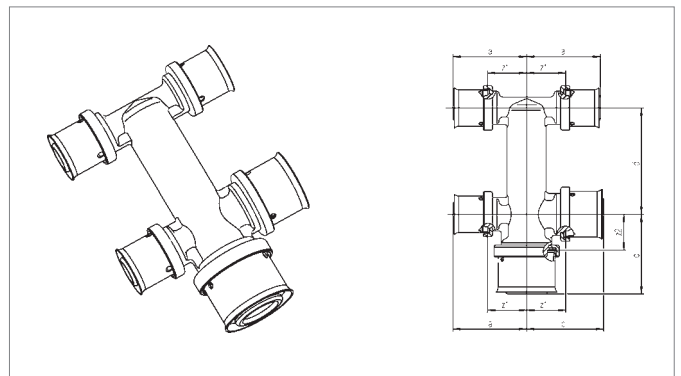
Rozdzielacz RAUMULTI press, poczwórny

do uniwersalnego zastosowania w instalacjach sanitarno-grzewczych z rurami RAUMULTI lub z rurami RAUBASIC

Materiał kształtki: mosiądz (polerowany)

Atest Higieniczny PZH HK/W/0006/01/2011

Kolor pierścienia oporowego: niebieski



Nr art.	Średnica	Wymiary						Ciężar kg/szt.	Zawartość kartonu	Jednostka dostawcza	PLN/szt.
		a	b	c	d	z ₁	z ₂				
12267371001	25 / 20-16-16-16	34,7	36,2	37,5	50	18,4	16,9	0,206	30 szt.	3 szt.	96,25

1.3 AKCESORIA DO SYSTEMU PODŁĄCZEŃ GRZEJNIKÓW

Kątowy garnitur przyłączeniowy RAUMULTI press

Kątowy garnitur przyłączeniowy RAUMULTI press ze stali nierdzewnej

do zastosowania w instalacjach grzewczych z rurą RAUMULTI i rurą RAUBASIC do podłączenia grzejników w systemach jedno- i dwururowych, możliwość podłączenia z poziomu podłogi i poziomu ściany, o różnej długości ramienia rury podłączeniowej

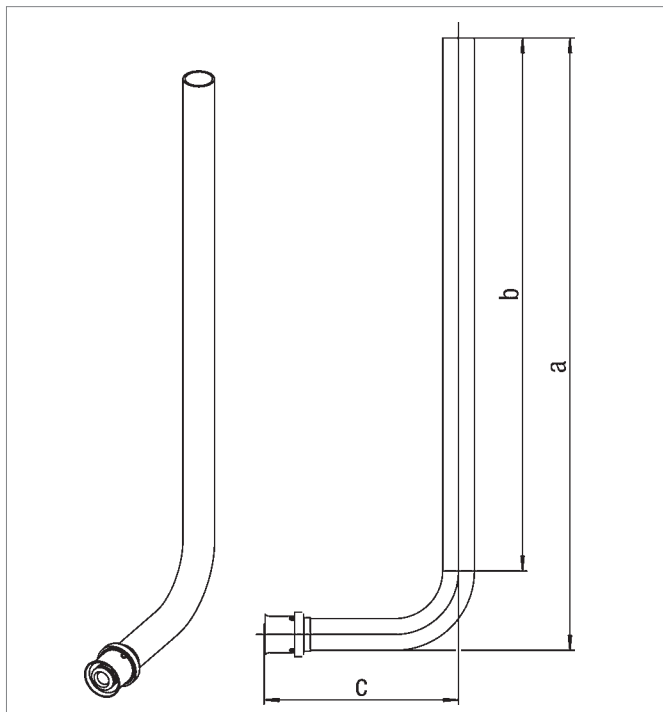
Materiał rury:

stal nierdzewna 15x1 mm zgodna z normą PN-EN 10088

Materiał złączki przyłączeniowej:

stal nierdzewna zgodna z normą PN-EN 10088

Do podłączenia grzejnika niezbędne są 2 kątowe garnitury przyłączeniowe.



Nr art.	Średnica	Wymiar nominalny	Wymiary			CieŜar kg/szt.	Zawartość kartonu	Jednostka dostawcza	PLN/szt.
			a	b	c				
12267471001	16	250 mm	289,5	292	91,9	0,148	10 szt.	10 szt.	40,23
12267571001	16	1000 mm	1039,5	1002	91,9	0,410	10 szt.	10 szt.	81,45

Rura przyłączna REHAU/Śrubunki grzejnikowe/bloki zaworów kulowych

Zestaw nypli przyłączeniowych REHAU G1/2 x G3/4

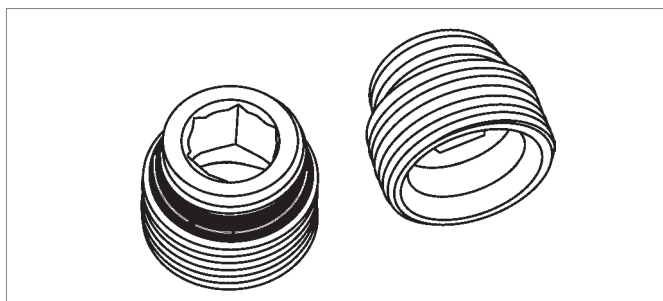
do zastosowania w instalacjach grzewczych, do podłączenia grzejników lub zaworów z gwintem wewnętrznym Rp 1/2 i śrubunków REHAU ze złączkami typu Eurokonus G3/4

Wykonanie: złączka przejściowa Eurokonus z G3/4 na G1/2 z pierścieniem samouszczelniającym O-Ring

Powierzchnia: mosiądz niklowany

Materiał: mosiądz, zgodny z normą PN-EN 12165, PN-EN 12168

1 szt. odpowiada 2 nyplom przyłączeniowym



Nr art.	Średnica	RK	CieŜar kg/szt.	Zawartość kartonu	Jednostka dostawcza	PLN/szt.
12407111001	G1/2xG3/4	imbus 12	0,098	50 szt.	1 szt.	15,64

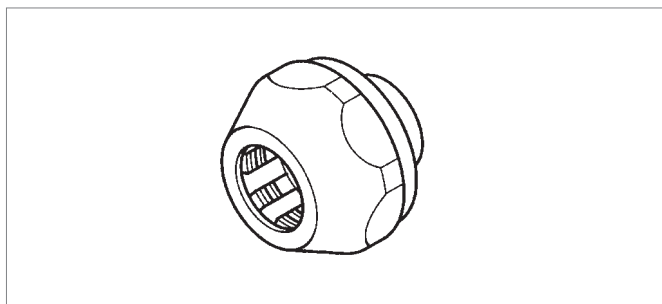
RK = rozmiar klucza

Śrubunek przyłączeniowy REHAU z uszczelnieniem metalowym

do zastosowania w instalacjach grzewczych jako połączenie między grzejnikami z wewnętrznymi zaworami lub blokiem zaworów kulowych REHAU albo zestawem nypki przyłączeniowych REHAU (w każdym przypadku ze złączką Eurokonus REHAU G3/4) i garniturem przyłączeniowym RAUMULTI press lub RAUBASIC press ze stali nierdzewnej 15x1 mm

Materiał: mosiądz, zgodny z normą PN-EN 12164, PN-EN 12165, PN-EN 12168

Powierzchnia: mosiądz niklowany



Nr art.	Średnica	RK	Ciężar kg/szt.	Zawartość kartonu	Jednostka dostawcza	PLN/szt.
12321611001	G3/4-15	30	0,063	100 szt.	10 szt.	12,32

RK = rozmiar klucza

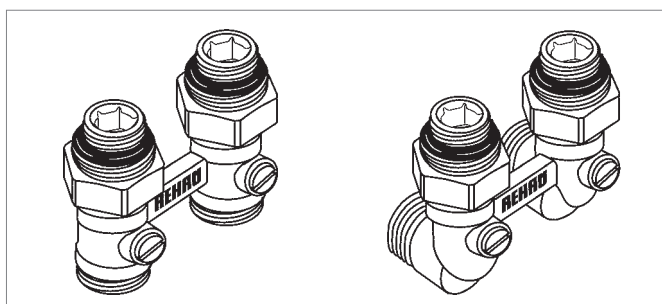
Blok zaworów kulowych REHAU z nypem przyłączeniowym

do zastosowania w instalacjach grzewczych jako organ zamykający i jako połączenie między grzejnikami z wewnętrznymi zaworami (gwint wewnętrzny 1/2") a systemem przyłączy grzejników REHAU

Materiał: mosiądz, zgodny z normą PN-EN 12164, PN-EN 12165, PN-EN 12168

Powierzchnia: mosiądz niklowany

Elementy: blok zaworów kulowych z przeciwnakrętkami G3/4, 2 nypki przyłączeniowe G3/4 x G1/2



Nr art.	Średnica	RK	forma	Ciężar kg/szt.	Zawartość kartonu	Jednostka dostawcza	PLN/szt.
12407271001	G1/2x3/4	30	forma przelotowa	0,348	5 szt.	1 szt.	88,55
12407371001	G1/2x3/4	30	forma kątowna	0,472	5 szt.	1 szt.	88,55

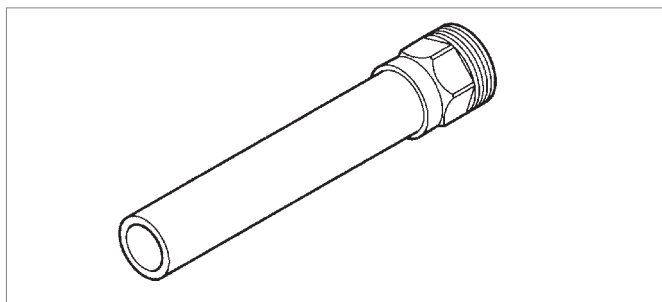
RK = rozmiar klucza

Rura przyłączna do grzejnika REHAU

do zastosowania w instalacjach grzewczych jako element łączący między kolankami ściennymi RAUMULTI press Rp 1/2 a zaworami grzejników

Materiał: stal nierdzewna 15x1 mm, zgodna z normą PN-EN 10088

Długość: 150 mm



Nr art.	Średnica	Ciężar kg/szt.	Zawartość kartonu	Jednostka dostawcza	PLN/szt.
12613131001	R1/2x15	0,070	10 szt.	10 szt.	29,19

Rozdzielacze i szafki REHAU/śrubunek z pierścieniem zaciskowym RAUMULTI press

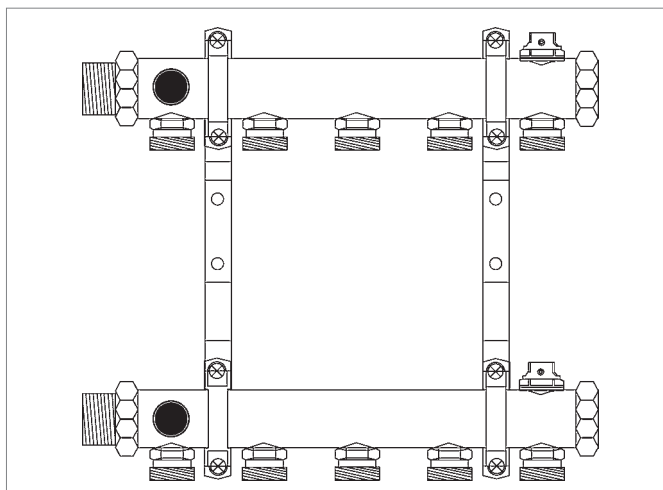
Rozdzielacz do połączeń grzejników*

Rozdzielacz składający się z:

- belek rozdzielacza 1" z odejściami do śrubunków przyłączeniowych ze stożkiem "EURO" i gwintem zewnętrznym 3/4", z obustronną możliwością podłączenia z gwintem 1" z uszczelką płaską
- zaworów odpowietrzających 3/4"
- śrubunków przyłączeniowych belek rozdzielacza i zaślepek 1"

Materiał: mosiądz

Wszystko zmontowane i sprawdzone na szczelność 8 bar, osadzone na konsolach wytłumionych akustycznie według DIN 4109.



Nr art.	Oznakowanie	Liczba grzejników	Długość całkowita (mm)	Ciężar kg/szt.	Jednostka dostawcza	PLN/szt.
12319211001	HLV 2	2 grzejniki	152	1,60	1 szt.	195,87
12319311001	HLV 3	3 grzejniki	207	1,90	1 szt.	247,95
12319411001	HLV 4	4 grzejniki	262	2,20	1 szt.	282,66
12319511001	HLV 5	5 grzejników	317	2,50	1 szt.	318,60
12319611001	HLV 6	6 grzejników	372	2,80	1 szt.	359,52
12319711001	HLV 7	7 grzejników	427	3,10	1 szt.	394,24
12319811001	HLV 8	8 grzejników	482	3,40	1 szt.	427,71
12319911001	HLV 9	9 grzejników	537	3,70	1 szt.	481,02
12320011001	HLV 10	10 grzejników	592	4,00	1 szt.	530,61
12320111001	HLV 11	11 grzejników	647	4,30	1 szt.	565,32
12319111001	HLV 12	12 grzejników	702	4,60	1 szt.	601,28

*Śrubunki przyłączeniowe do rozdzielacza do połączeń grzejników należy zamawiać oddzielnie (patrz poniżej).

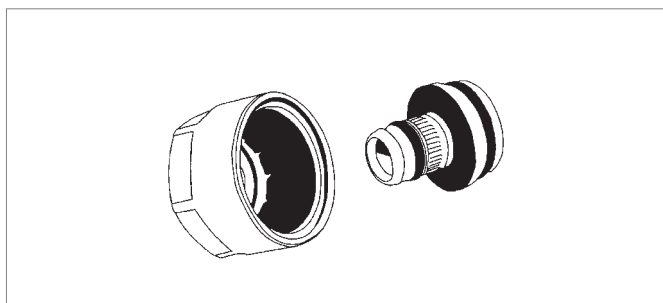
Śrubunek z pierścieniem zaciskowym RAUMULTI press

do bezpośredniego podłączenia rur RAUMULTI 16x2,0 i 20x2,0 lub rur RAUBASIC 16x2,0 i 20x2,0 do grzejników w połączeniu z nypem przyłączeniowym REHAU, blokiem zaworów kulowych REHAU lub do rozdzielacza obwodów grzejnych REHAU ze złączką typu Eurokonus REHAU G3/4

Materiał: mosiądz, zgodny z normą PN-EN 12164, PN-EN 12165, PN-EN 12168

Powierzchnia: niklowana (tylko przeciwnakrętka)

Elementy: tuleja z sitkiem separującym, pierścień zaciskowy i przeciwnakrętka



Nr art.	Średnica	RK	Ciężar kg/szt.	Zawartość kartonu	Jednostka dostawcza	PLN/szt.
12267671001	16-G3/4	30	0,066	100 szt.	10 szt.	17,50
12267771001	20-G3/4	30	0,070	100 szt.	10 szt.	18,52

RK = rozmiar klucza

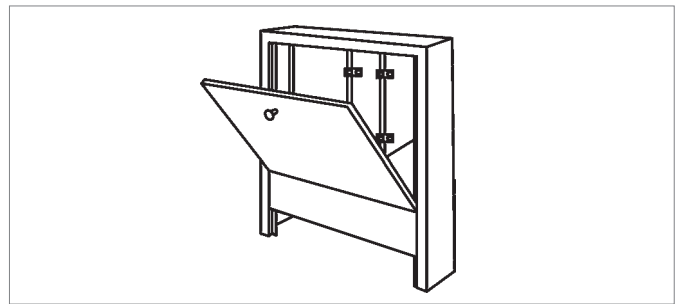
Uwaga: Podłączenie rur RAUMULTI do grzejników lub rozdzielacza obwodów grzejnych można wykonać **jedynie** za pomocą śrubunku z pierścieniem zaciskowym RAUMULTI press.

Natynkowa szafka rozdzielacza*

Materiał: blacha stalowa ocynkowana anodowo

Naścienna szafka rozdzielacza składa się z:

- przepony ograniczającej z profilem odchylającym
- uniwersalnego uchwytu rozdzielacza o przestawnej wysokości i szerokości



Nr art.	Oznakowanie	Liczba obwodów grzewczych dla rozdzielacza	Wymiary (szer. x wys. x głęb.) mm x mm x mm	Jednostka dostawcza	PLN/szt.
12422081001	SW 1/R	2-4 obwody	420x700x110	1 szt.	262,82
12422181001	SW 2/R	5-6 obwodów	550x700x110	1 szt.	278,95
12422281001	SW 3/R	7-8 obwodów	780x700x110	1 szt.	347,93
12422381001	SW 4/R	9-10 obwodów	950x700x110	1 szt.	378,53
12422481001	SW 5/R	11-12 obwodów	1120x700x110	1 szt.	448,62

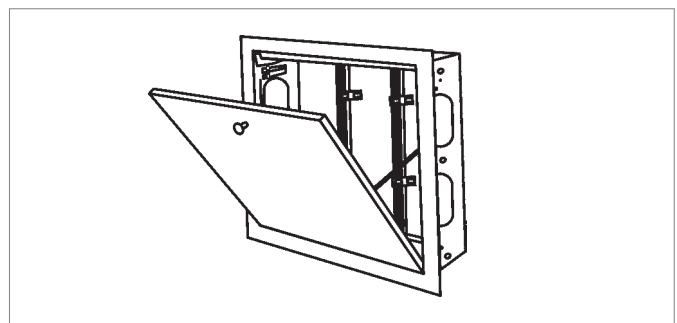
*UWAGA: Przy doborze dodatkowego osprzętu do rozdzielaczy należy uwzględnić odpowiednią korektę wymiarów szafki rozdzielacza.

Podtynkowa szafka rozdzielacza*

Materiał: blacha stalowa ocynkowana anodowo

Podtynkowa szafka rozdzielacza składa się z:

- obudowy z profilami wzmacniającymi z wyjmowaną rurą odchylającą
- uniwersalnych uchwytów rozdzielaczy o przestawnej wysokości i szerokości
- podstawy montażowej o przestawnej wysokości
- przepony ograniczającej jastrych o przestawnej wysokości
- ościeżnicy z drzwiami o przestawnej głębokości



Nr art.	Oznakowanie	Liczba obwodów grzewczych dla rozdzielacza	Wymiary (szer. x wys. x głęb.) mm x mm x mm	Jednostka dostawcza	PLN/szt.
12421581001	SWP 1/R	2-4 obwody	430x700x120	1 szt.	239,60
12421681001	SWP 2/R	5-6 obwodów	560x700x120	1 szt.	262,82
12421781001	SWP 3/R	7-8 obwodów	790x700x120	1 szt.	331,00
12421881001	SWP 4/R	9-10 obwodów	960x700x120	1 szt.	390,52
12421981001	SWP 5/R	11-12 obwodów	1130x700x120	1 szt.	436,39

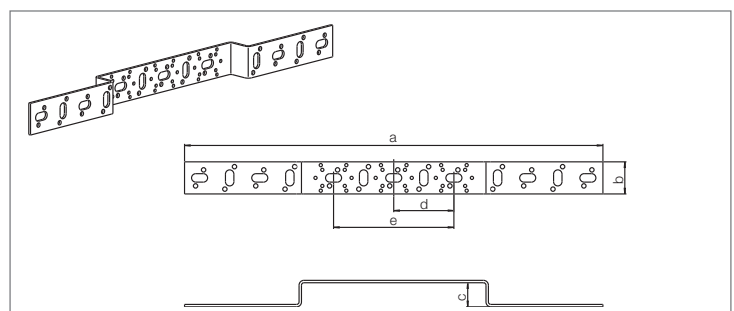
*UWAGA: Przy doborze dodatkowego osprzętu do rozdzielaczy należy uwzględnić odpowiednią korektę wymiarów szafki rozdzielacza.

1.4 PROGRAM UCHWYTÓW REHAU

Uchwyt REHAU O 75/150

do przyłącza podwójnego, z długimi ramionami mocującymi i otworami uniwersalnymi

Materiał: stal ocynkowana

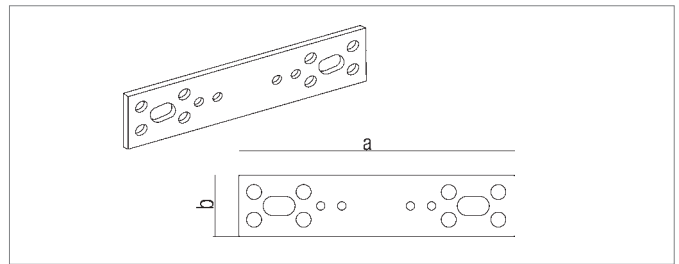


Nr art.	Opis	Wymiary					Ciężar kg/szt.	Zawartość kartonu	Jednostka dostawcza	PLN/szt.
		a	b	c	d	e				
11371151405	O 75/150	521,5	40	30	75	150	0,480	50 szt.	5 szt.	14,11

Uchwyt REHAU E

do mocowania pojedynczego przyłącza, z otworami uniwersalnymi

Materiał: stal ocynkowana



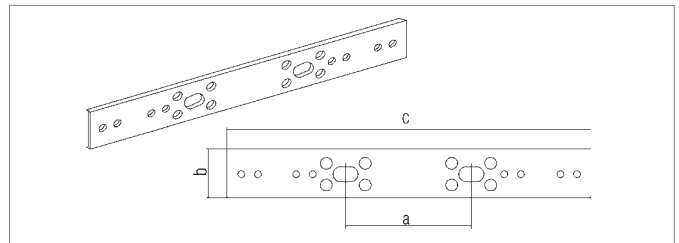
Nr art.	Opis	a	b	Ciężar kg/szt.	Zawartość kartonu	Jednostka dostawcza	PLN/szt.
11371201005	E	112	25	0,053	100 szt.	20 szt.	5,60

Uchwyt REHAU 153

do przyłącza podwójnego, z ramionami mocującymi

i otworami uniwersalnymi

Materiał: stal ocynkowana



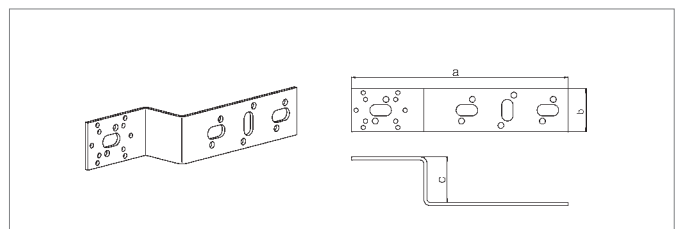
Nr art.	Opis	a	b	c	Ciężar kg/szt.	Zawartość kartonu	Jednostka dostawcza	PLN/szt.
11371001005	153	153	25	217	0,119	100 szt.	20 szt.	5,60

Uchwyt REHAU Z

do przyłącza pojedynczego, z długim ramieniem mocującym

i otworami uniwersalnymi

Materiał: stal ocynkowana



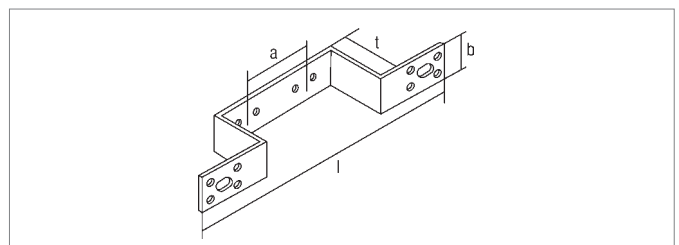
Nr art.	Opis	a	b	c	Ciężar kg/szt.	Zawartość kartonu	Jednostka dostawcza	PLN/szt.
11370851405	Z 42	201	40	42	0,200	50 szt.	5 szt.	6,38

Uchwyt do grzejników REHAU O 50

do przyłącza podwójnego, z ramionami mocującymi

i otworami uniwersalnymi

Materiał: stal ocynkowana



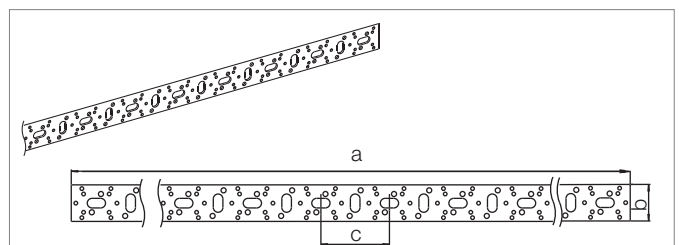
Nr art.	Opis	l	t	a	b	Ciężar kg/szt.	Zawartość kartonu	Jednostka dostawcza	PLN/szt.
12658991001	O 50	230	50	50	25	0,196	50 szt.	5 szt.	12,04

Szyna montażowa 2m

do indywidualnego doginania uchwytu i konsoli,

z uniwersalnymi otworami

Materiał: stal ocynkowana



Nr art.	Nazwa	a	b	c	Ciężar kg/szt.	Zawartość kartonu	Jednostka dostawcza	PLN/szt.
11370551001	Szyna montażowa	2005	40	75	1,893	5 szt.	5 szt.	50,44

2. NARZĘDZIA MONTAŻOWE RAUMULTI PRESS

2.1 RAUTOOL X-PRESS1

Zestaw RAUTOOL X-press1 16-32

w skrzynce na narzędzia, elementy:

zaciskarka akumulatorowa RAUTOOL X-press1

cęgi zaciskowe RAUMULTI press 16

cęgi zaciskowe RAUMULTI press 20

cęgi zaciskowe RAUMULTI press 25

cęgi zaciskowe RAUMULTI press 32

ładowarka dla RAUTOOL X-press1

zapasowa bateria akumulatorowa RAUTOOL X-press1

nożyce do rur RAUMULTI press 16/20/25

obcinak do rur RAUMULTI press 32

kalibrator RAUMULTI press 16-32

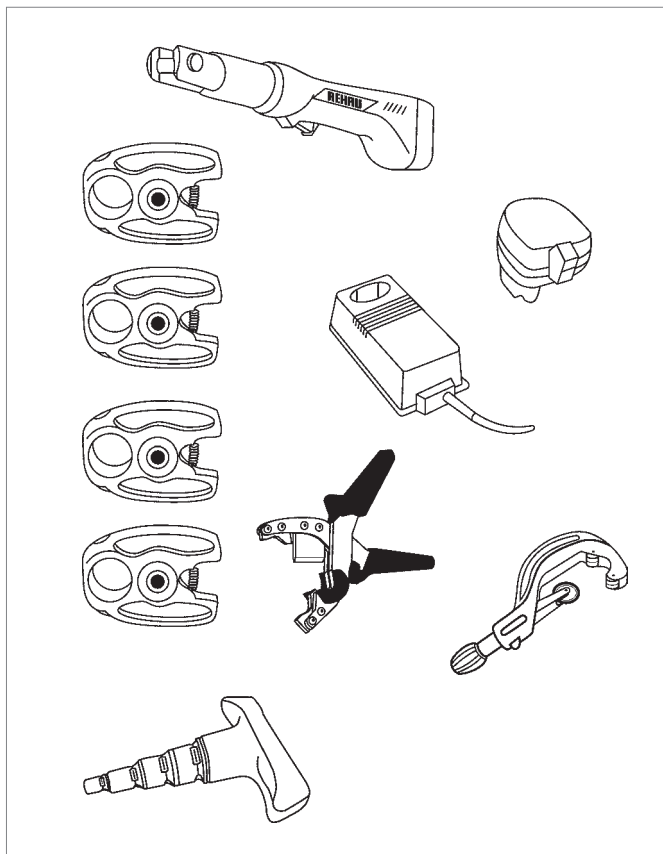
Uwaga!

Cęgi zaciskowe RAUMULTI press są przeznaczone

wyłącznie do zaciskania złączek RAUMULTI press!

Zaciskanie złączek RAUBASIC press za pomocą

narzędzi RAUMULTI press jest niedozwolone!



Nr art.	Nazwa	Ciężar kg/szt.	Jednostka dostawcza	PLN/szt.
12277461001	Zestaw RAUMULTI X-press1	10,000	1 szt.	5 720,00

Cęgi zaciskowe RAUMULTI press

obszar zastosowania DN 16 - DN 32 w połączeniu z zaciskarką akumulatorową RAUTOOL X-press1

Uwaga!

Cęgi zaciskowe RAUMULTI press są przeznaczone wyłącznie do zaciskania złączek RAUMULTI press! Zaciskanie złączek RAUBASIC press za pomocą narzędzi RAUMULTI press jest niedozwolone!

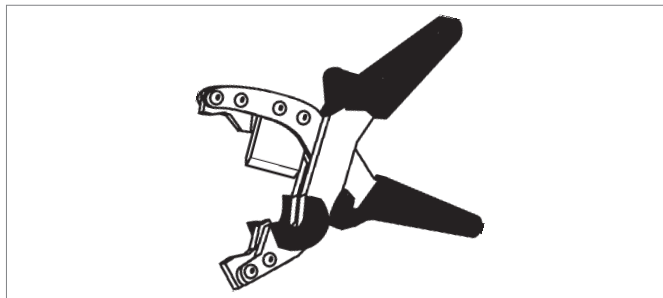


Nr art.	Nazwa	Ciężar kg/szt.	Jednostka dostawcza	PLN/szt.
12261031001	Cęgi zaciskowe press 16	1,100	1 szt.	343,00
12261041001	Cęgi zaciskowe press 20	1,000	1 szt.	343,00
12261061001	Cęgi zaciskowe press 25	0,900	1 szt.	343,00
12261091001	Cęgi zaciskowe press 32	0,800	1 szt.	343,00

2.2 AKCESORIA I CZĘŚCI ZAMIENNE DLA SYSTEMU RAUMULTI PRESS

Nożyce do rur RAUMULTI press 16/20/25

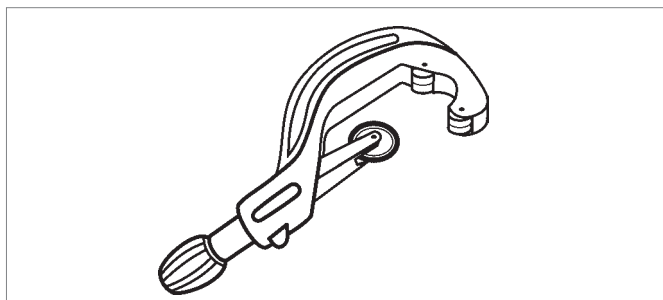
do równego skracania rur wielowarstwowych RAUMULTI z płaszczem aluminiowym i rur RAUBASIC o średnicy 16, 20 i 25



Nr art.	Nazwa	Ciężar kg/szt.	Jednostka dostawcza	PLN/szt.
12283151001	Nożyce do rur RAUMULTI press 16/20/25	0,320	1 szt.	145,60
12474641001	Zapassowe ostrze do nożyc	0,030	1 szt.	48,36

Obcinak do rur RAUMULTI press 32

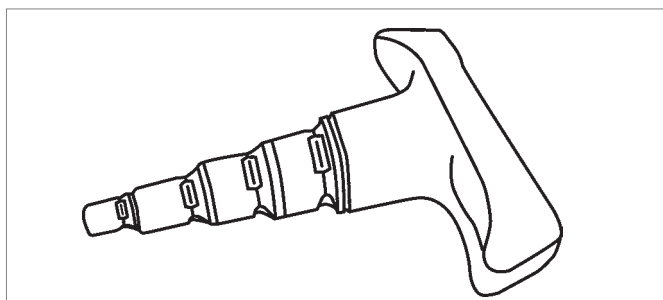
do równego skracania rur wielowarstwowych RAUMULTI z płaszczem aluminiowym i rur RAUBASIC o średnicy do 32



Nr art.	Nazwa	Ciężar kg/szt.	Jednostka dostawcza	PLN/szt.
12283161001	Obcinak do rur RAUMULTI press 32	0,480	1 szt.	114,00

Kalibrator RAUMULTI press 16-32

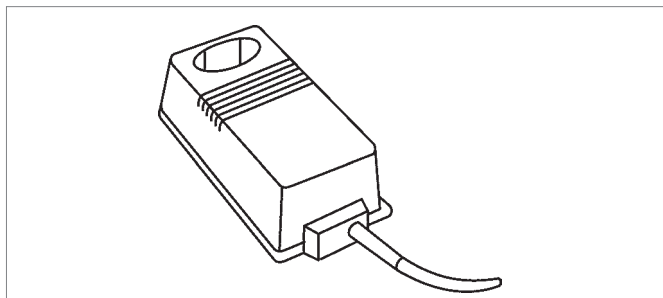
do frezowania i kalibrowania rur RAUMULTI i rur RAUBASIC o średnicy do 32



Nr art.	Nazwa	Ciężar kg/szt.	Jednostka dostawcza	PLN/szt.
12283171001	Kalibrator RAUMULTI press 16-32	0,290	1 szt.	135,00

Ładowarka do RAUTOOL X-press1

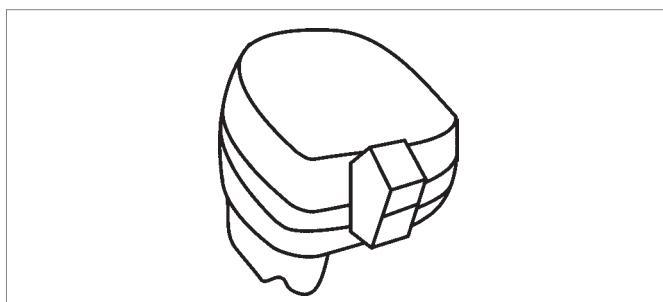
do ładowania baterii akumulatorowej RAUTOOL X-press 1,
9,6 V/1,3 Ah



Nr art.	Nazwa	Ciężar kg/szt.	Jednostka dostawcza	PLN/szt.
12279751001	Ładowarka dla RAUTOOL X-press1	0,500	1 szt.	395,00

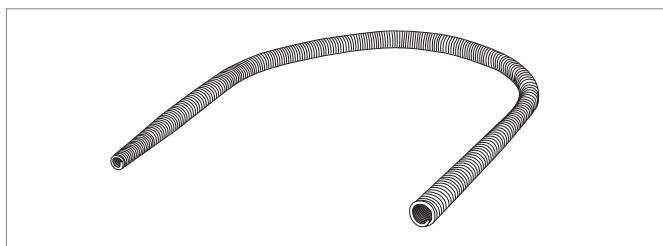
Zapasowa bateria akumulatorowa Ni-Cd do RAUTOOL X-press1

9,6 V / 1,3 Ah



Nr art.	Nazwa	Ciężar kg/szt.	Jednostka dostawcza	PLN/szt.
12222241001	Zapasowa bateria akumulatorowa Ni-Cd do RAUTOOL X-press1	0,350	1 szt.	343,00

Sprężyna do gięcia rur



Nr art.	Nazwa	Ciężar kg/szt.	Jednostka dostawcza	PLN/szt.
12474841001	Sprężyna do gięcia rur 16	0,150	1 szt.	21,74
12474941001	Sprężyna do gięcia rur 20	0,220	1 szt.	26,73

Termin dostawy:

Możliwie jak najszybciej z magazynu.

Wymagania dotyczące dostawy i płatności:

Zamówienia o łącznej wartości powyżej 7.500,00 PLN netto

- dostawa gratis.

W przypadku zamówień ekspresowych oraz zamówień o niższej wartości niż 7.500,00 PLN netto - koszty transportu ponosi zamawiający.

Najmniejsza wartość zamówienia:

1.000,00 PLN wartości wyrobów netto. Dla uzyskania tej wartości można łączyć inne artykuły ze standardowej oferty REHAU. Przy wartości poniżej 1.000,00 PLN netto mogą zostać doliczone koszty manipulacyjne w wysokości 200,00 PLN.

Ceny:

Wszystkie ceny podano bez podatku VAT. Cennik oraz informacje w nim zawarte nie stanowią oferty w rozumieniu prawa. Wraz z niniejszym cennikiem unieważnieniu ulegają wszystkie jego wcześniejsze wersje. Firma REHAU nie ponosi odpowiedzialności za błędy wynikające z druku. Producent zastrzega sobie prawo dokonywania w dowolnym czasie i bez uprzedzenia zmian cen oraz parametrów technicznych produktów.

Określenie artykułów:

Dla jednoznacznego określenia artykułu, na zamówieniu wymagane jest podanie numeru katalogowego i nazwy artykułu.

Projektowanie i montaż:

Prosimy korzystać każdorazowo z aktualnych Informacji technicznych. Informacje te można otrzymać w najbliższym Biurze Handlowo-Technicznym REHAU.

Dostawa i fakturowanie odbywają się zgodnie ze znanymi Państwu warunkami dostaw i płatności REHAU, które dostępne są pod adresem internetowym www.rehau.pl lub na życzenie zostaną Państwu przesłane.

Wszelkie wymiary i wagi są wartościami przybliżonymi.

Zastrzegamy sobie prawo do zmian technicznych.

Niniejszy dokument jest chroniony przez prawo autorskie. Powstałe w ten sposób prawa, w szczególności prawo do tłumaczenia, przedruku, pobierania rysunków, przesyłania drogą radiową, powielania na drodze fotomechanicznej lub podobnej, a także zapisywania danych w formie elektronicznej są zastrzeżone.

Biura Handlowo-Techniczne REHAU

Gliwice: 44-109 Gliwice - ul. Jana Gutenberga 24 - tel. 0-32 77 55 100 - fax 0-32 77 55 101 - gliwice@rehau.com **Poznań:** 62-081 Przeźmierowo k. Poznania - Baranowo, ul. Poznańska 1 A - tel. 0-61 84 98 400 - fax 0-61 84 98 401 poznan@rehau.com **Warszawa:** 03-244 Warszawa - ul. Wenecka 12 - tel. 0-22 20 56 300 - fax 0-22 20 56 301 - warszawa@rehau.com
REHAU Sp. z o.o. - NIP 781-00-16-806 - Sąd Rejonowy Poznań - Nowe Miasto i Wilda w Poznaniu, VIII Wydział Gospodarczy Krajowego Rejestru Sądowego; nr KRS 0000049439 - Kapitał zakładowy: 46 500 000,00 zł