

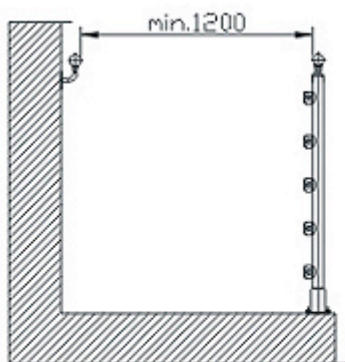
NORMY I PRZEPISY DOTYCZĄCE WYSOKOŚCI I SZEROKOŚCI BALUSTRAD

Podczas projektowania i montażu konstrukcji balustrad i poręczy należy stosować się do właściwych aktów normatywnych określających ich kształt i wymiary. Tymi przepisami są:

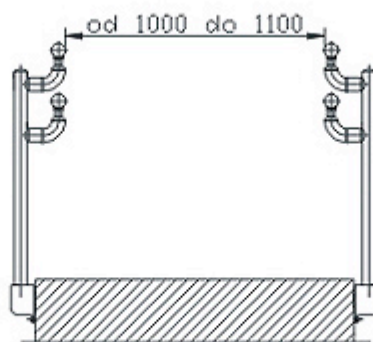
- Ustawa z dnia 7 lipca 1994 r. - Prawo budowlane (Dz.U. Nr 89, poz.414 z późniejszymi zmianami),
- Ustawa z dnia 7 lipca 1994 r. o zagospodarowaniu przestrzennym (jednolity tekst Dz.U. Nr 15, poz. 139 z 1999 r. z późniejszymi zmianami).

Wybrane przepisy z powyższych Ustaw:

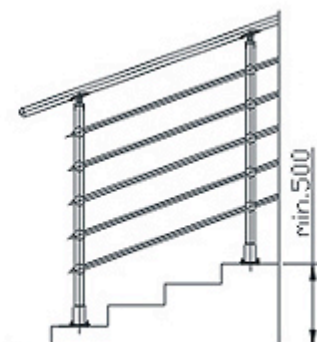
- szerokość użytkowa schodów, mierzona pomiędzy wewnętrznymi krawędziami poręczy lub pomiędzy wewnętrzną krawędzią poręczy i wykończoną ścianą powinna wynosić co najmniej 1,2 m,
- szerokość pochylni dla niepełnosprawnych powinna mieć szerokość co najmniej 1,2 m i obustronne poręcze w odstępie od 1 do 1,1 m,
- schody zewnętrzne i wewnętrzne o wysokości przekraczającej 0,5 m powinny być zaopatrzone w balustrady,
- schody zewnętrzne i wewnętrzne w budynku użyteczności publicznej powinny mieć balustrady lub poręcze przyścienne umożliwiające lewo- i prawostronne ich użytkowanie. Przy szerokości biegu schodów większej niż 4 m należy stosować dodatkową balustradę (Rys. 4),



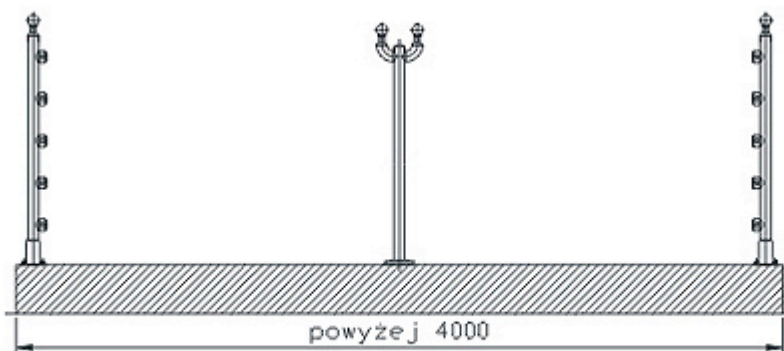
Rys.1



Rys.2

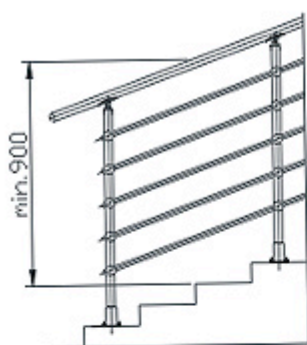


Rys.3

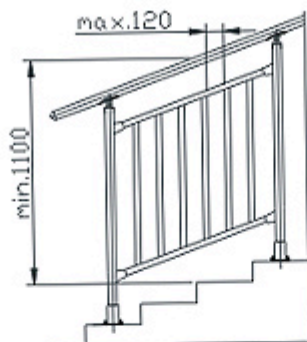


Rys.4

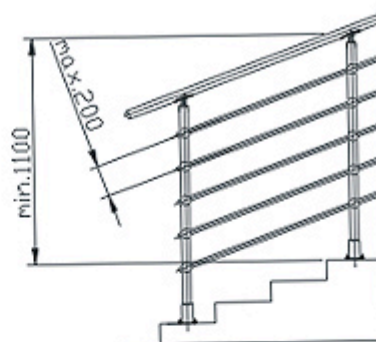
- balustrady powinny mieć wysokość i wypełnienie płaszczyzn pionowych zapewniające skuteczną ochronę przed wypadnięciem osób,
- w budynkach jednorodzinnych i wnętrzach mieszkań minimalna wysokość balustrady mierzona do wierzchu poręczy powinna wynosić 0,9 m (Rys. 5),
- w budynkach wielorodzinnych i zamieszkania zbiorowego, oświaty i wychowania oraz zakładów opieki zdrowotnej minimalna wysokość balustrady mierzona do wierzchu poręczy powinna wynosić 1,1 m, a maksymalny prześwit lub wymiar otworu pomiędzy elementami wypełnienia balustrady 0,12 m; ponadto w budynkach, w których przewiduje się przebywanie dzieci bez stałego nadzoru, balustrady powinny mieć rozwiązania uniemożliwiające wspinanie się na nie oraz zsuwanie się po poręczy (Rys. 6),
- w innych budynkach minimalna wysokość balustrady mierzona do wierzchu poręczy powinna wynosić 1,1 m, a maksymalny prześwit lub wymiar otworu pomiędzy elementami wypełnienia balustrady 0,2 m (Rys. 7),
- przy balustradach lub ścianach przyległych do pochylni przeznaczonych dla osób niepełnosprawnych należy stosować obustronne poręcze na wysokości 0,75 i 0,9 m od płaszczyzny ruchu (Rys. 8),
- poręcze przy schodach zewnętrznych i pochylniach należy przedłużyć o 0,3 m przed początkiem i końcem biegu (Rys. 9),



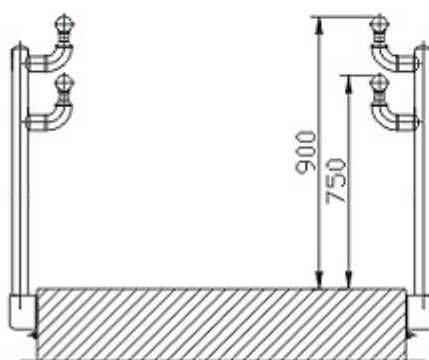
Rys.5



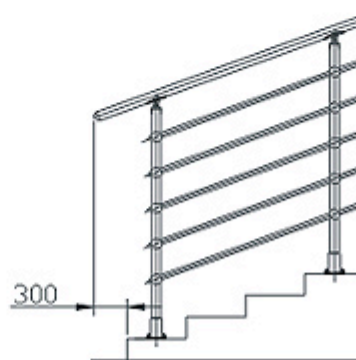
Rys.6



Rys.7



Rys.8



Rys.9

Prawo budowlane wprowadza obligatoryjny obowiązek by obiekty użyteczności publicznej i mieszkaniowego budownictwa wielorodzinnego były projektowane, budowane i utrzymywane w sposób zapewniający korzystanie z nich przez osoby niepełnosprawne, w szczególności poruszające się na wózkach inwalidzkich.