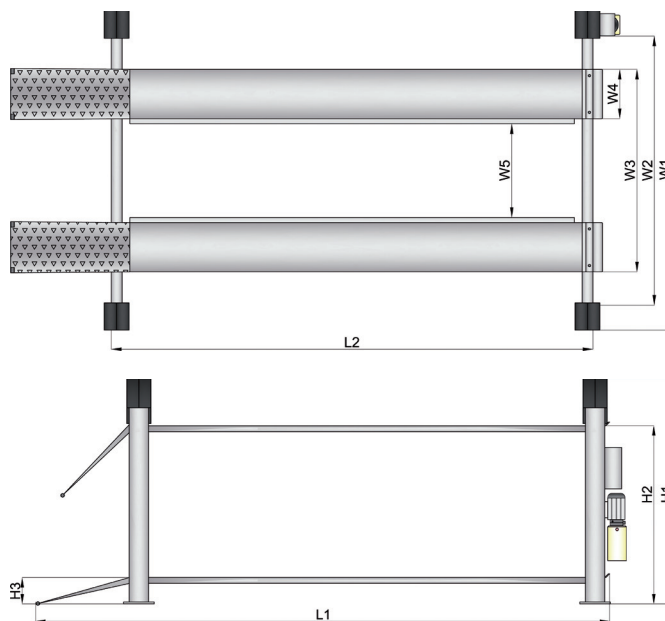


# Podnośnik Czterokolumnowy Подъемники четырехстоечные



Typ / Тип	L1	L2	H1	H2	H3	W1	W2	W3	W4	W5
ATH 4.35	5206	4260	2370	1760	170	3124	2564	1860-2160	490	800-1100
ATH 4.55	6288	5190	2370	1840	196	3582	2742	1860-2160	490	800-1100

## ATH 4.35 / 4.55

- Podnośnik czterokolumnowy do samochodów osobowych (4.35) i dostawczych (4.55) z zwiększonym rozstawem osi
  - Z poziomymi szynami najazdowymi i prowadnicami dla opcjonalnego podnośnika osi
  - Stopniowo regulowany system zapadek do ustawienia szyn najazdowych
  - Jedna szyna przestawna bezstopniowo
  - Pneumatyczne odbezpieczenie zapadek
- 
- 4-х стоечный подъемник для легковых автомобилей (4.35) и микроавтобусов с удлиненной базой (4.55)
  - С ровной заездной площадкой и направляющими для подъемника оси (Опция)
  - Растровая система крепления заездных платформ
  - Одна платформа –переставляемая
  - Пневматическая разблокировка стопоров

## Dane techniczne

### Технические данные

Typ / Тип	4.35	4.55
Udźwig / Грузоподъемность	3.500 kg	5.500 kg
Czas podnoszenie / opuszczania / Время подъема / опускания	ca. 45/42 sec	
Przyłącze sprężonego powietrza / Давление воздуха	8 bar	
Beton grubość / rodzaj / Прочность / качество бетона	200 mm / C20/25	
Moc silnika / Мощность привода	2,20 kW	
Napięcie / Напряжение питания	(3 ~) 400V / 50Hz	
Bezpieczniki / Предохранитель (эл.)	3C16 A	
Waga / Вес	1.250 kg	1.320 kg

Numer artykułu / Артикул  
ATH 4.35  
ATH 4.55

65 00 15  
65 00 13