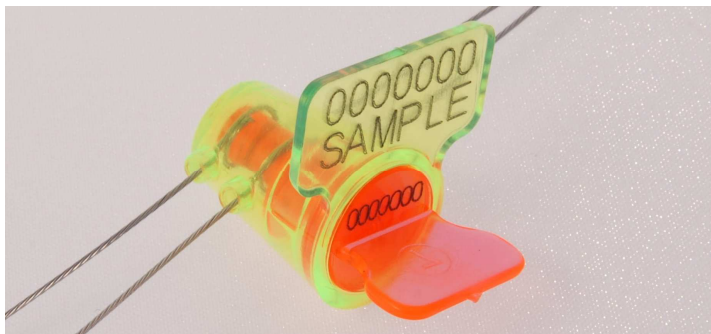
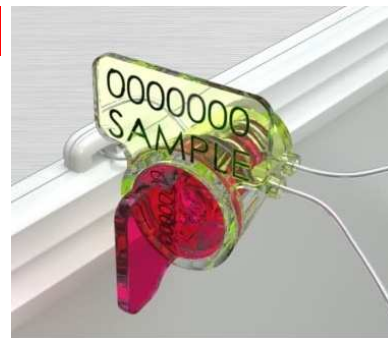


LUMISEAL

Plomba zabezpieczająca - linkowa

Plomby Lumiseal wytwarzane są z poliwęglanu, wyposażone w mechanizm bębnowy.

W połączeniu z linką mają zastosowanie do zabezpieczania: liczników (energii elektrycznej, gazu, wody), automatów telefonicznych, zaworów regulacyjnych, systemów depozytowych-bankowych, worków z pieniędzmi, magazynów, wszelkiego rodzaju zbiorników, pojazdów dostawczych, kontenerów, stacji paliw, biur, kas, automatów do gier, itd.



Ekonomiczne Łatwe w użyciu

Unikalna 7-dmno cyfrowa numeracja sekwencyjna.

Duplikat pełnej numeracji sekwencyjnej na mechanizmie bębnowym.

Laserowe znakowanie numeracji oraz logo daje najwyższy poziom bezpieczeństwa, ponieważ uniemożliwia jej usunięcie oraz zamianę.

Specjalna mieszanka tworzywa, z którego wykonana jest plomba, łącząca cechy sprężystego materiału wraz z odpowiednią charakterystyką jego kruchości, nie pozwala na otwarcie bez uszkodzenia korpusu.

Materiał nie zmienia swoich właściwości w przedziale temperatur: $-80^{\circ}\text{C} \dots +120^{\circ}\text{C}$ (-112° do 248° Fahrenheit).

Przezroczysty korpus – w pełni widoczny mechanizm oraz najmniejsze ślady manipulacji.

Wytrzymałość na ekstremalne warunki pogodowe.

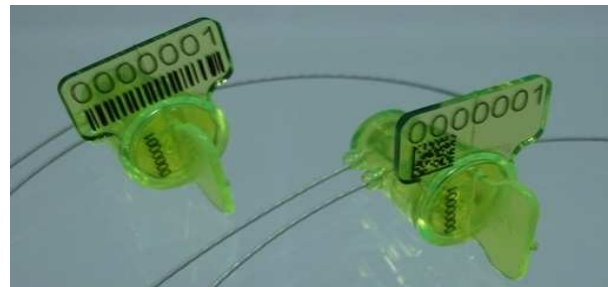
Trwałe laserowe znakowanie – logo, numeracja, kody kreskowe, DataMatrix (2D), nowy **QR-kod**

Łatwa w użyciu: linka podczas obrotów nawija się na wewnętrzny mechanizm bębnowy. Przy większym oporze siły (dociągnięciu plomby do zabezpieczanego obiektu) płaska część zwana kluczykiem odrywa się.

Przeznaczona do jednorazowego użytku. Po otwarciu następuje całkowite uszkodzenie.

Trudna do otwarcia – wymagane szczypce tnące

Najlepszy stosunek ceny do jakości.



Świeci w promieniach UV

Plomba świeci w promieniach UV, co umożliwia jej łatwą kontrolę oraz zastosowanie w miejscach nieoświetlonych, zaciemnionych, trudnodostępnych.



© 2010 GST-Group. All rights reserved. Reproduction in whole or in part without written permission is prohibited. Products and names of products described here are trade names of the GST Group of companies. Features and specifications are subject to change without notice as GST-Group products undergo constant development.

 **GST** POLAND
global security technologies

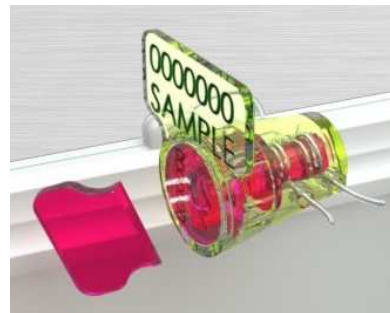
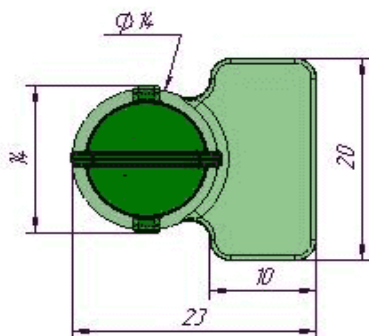
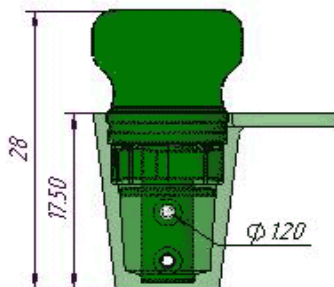
ul. Poznańska 11/2
63-400 Ostrów Wielkopolski, Polska
telefon: +48 (61) 624-63-64
kom: +48 669 896 015
info@gst-poland.com
www.gst-poland.com

Przedmioty wartościowe są zbyt cenne by użyć niewłaściwego zabezpieczenia

LUMISEAL

Plomba zabezpieczająca - linkowa

Specyfikacja techniczna:



Typ plomby	Rotacyjna
Mechanizm zamykający	Bębenek prawoskrętny
Materiał	Poliwęglan
Wymiary całkowite plomby, [mm / inches]	28x23x20 / 1.102x0.905x0.787
Rodzaj znakowania	Laser
Kolorystyka	Niebieska, Zielona, Jasnozielona, Czerwona, Pomarańczowa, itd.
Numeracja	7-dmno cyfrowa, sekwencyjna. Duplikat numeru na mechanizmie bębenkowym .
Logo klienta	Znaki alfanumeryczne i grafika
Wymiary otworów w korpusie, [mm / inches]	1.2 / 0.047
Maksymalna średnica linki, [mm / inches]	1.1 / 0.043
Temperaturowy zakres zastosowania	Od -80°C do +120°C / Od -112° do 248° Fahrenheit
Odporność na czynniki środowiska	Chemicznie odporna
Gwarancja [lat]	5
Usuwanie	Specjalne szczypce tnące

PAKOWANIE	WOREK	KARTON	KARTON ZBIORCZY
Szt.	100	1000	6000
Wymiary [mm / inches]	160x200 / 6,3x7,87	350x155x135 / 13,78x6,10x5,31	420x330x360 / 16,53x12,99x14,17
Waga brutto [kg / lbs]	0,2 / 0,44	2,2 / 4,85	13,8 / 30,42

© 2010 GST-Group. All rights reserved. Reproduction in whole or in part without written permission is prohibited. Products and names of products described here are trade names of the GST Group of companies. Features and specifications are subject to change without notice as GST-Group products undergo constant development.



ul. Poznańska 11/2
63-400 Ostrów Wielkopolski, Polska
telefon: +48 (61) 624-63-64
kom: +48 669 896 015
info@gst-poland.com
www.gst-poland.com

Przedmioty wartościowe są zbyt cenne by użyć niewłaściwego zabezpieczenia