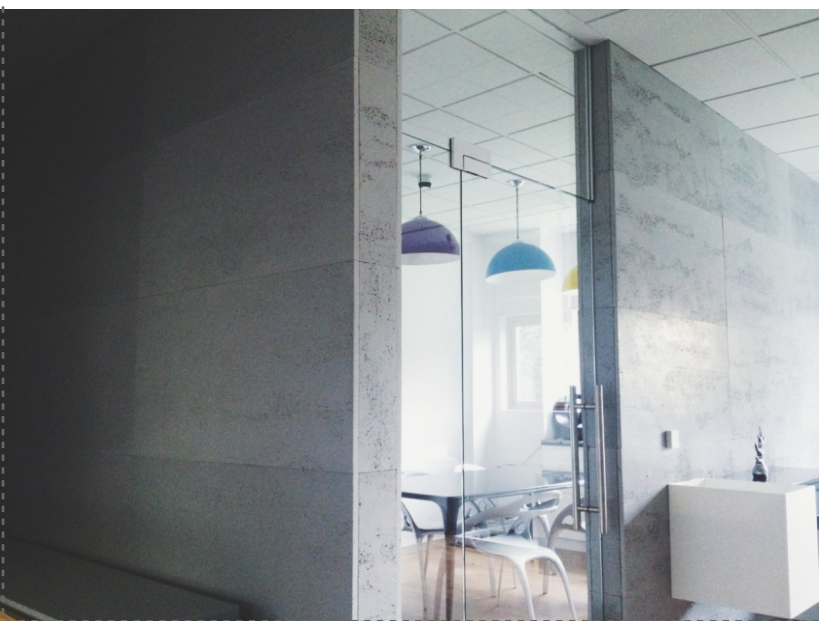
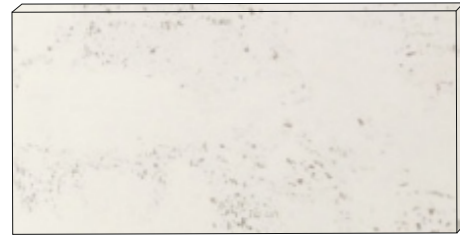
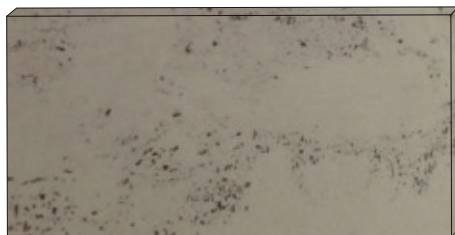
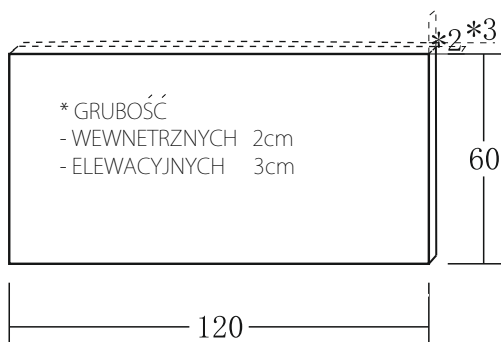




CONCRATE VHCT LUXUM

STRUCTURA TRAVERTINE
REINFORCING STEEL
TINT
GREY OR WHITE



- INNOWACYJNA TECHNOLOGIA
- EKSKLUZYWNA STRUKTURA TAWERTYNU
- NAJWYŻSZA WYTRZYMAŁOŚĆ MECHANICZNA
- NATURALNE SUROWCE BEZ SZTUCZNYCH WŁÓKIEŃ
- ŁATWA OBRÓBKA ZWYKŁYMI NARZĘDZIAMI DO PŁYTEK
- MOŻLIWY MONTAŻ NA KLEJ LUB KOTWY
- DO WNĘTRZ I NA ELEWACJE
- IDEALNY NA PANELE ŚCIENNE I POSADZKI
- KORZYSTNY DLA MIKROKLIMATU POMIESZCZEŃ
- WODOODPORNY I OGNIOTRWAŁY

INFOLINIA (+48) 12 346 49 11
FOR ENGLISH (+48) 692 705 767



MOB.: (+48) 519 170 600
E-MAIL : biuro@luxum.pl

strona internetowa: www.luxum.pl