



BeClever



zaprojektowany z myślą o Tobie



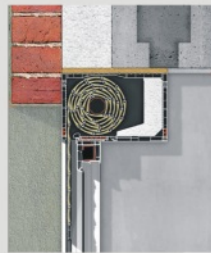
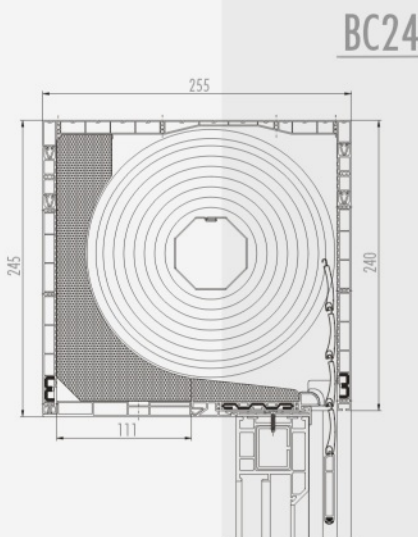
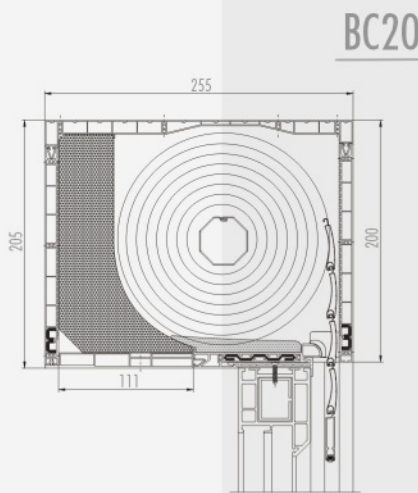
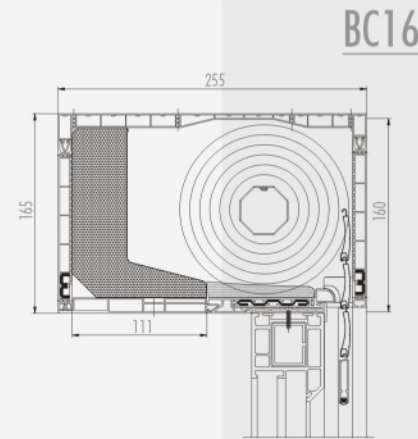


BeClever

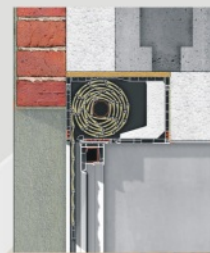
innowacyjny system rolet naokiennych

System rolet naokiennych BeClever opracowany został przez polsko-kanadyjski zespół ekspertów. Podczas kilkuletnich prac badawczo-projektowych szczegółowo zbadaliśmy potrzeby rynku, przeanalizowaliśmy i zweryfikowaliśmy konkurencyjne systemy roletowe. Bazując na wynikach, stworzyliśmy system będący odpowiedzią na oczekiwania architektów, budowniczych, producentów, dystrybutorów oraz użytkowników. Stworzyliśmy system uniwersalny, spełniający wymagania zwolenników rolet niezabudowanych, częściowo zabudowanych oraz całkowicie zabudowanych.

Ty kształtujesz tożsamość systemu



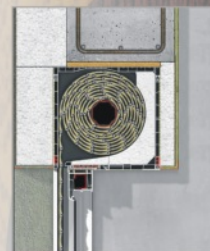
do starego budownictwa
bez zabudowy



do starego budownictwa
z zabudową od wewnątrz



do nowego budownictwa
z zabudową całkowitą



do nowego budownictwa
z zabudową całkowitą

dąb złoty

dąb bagienny

orzech

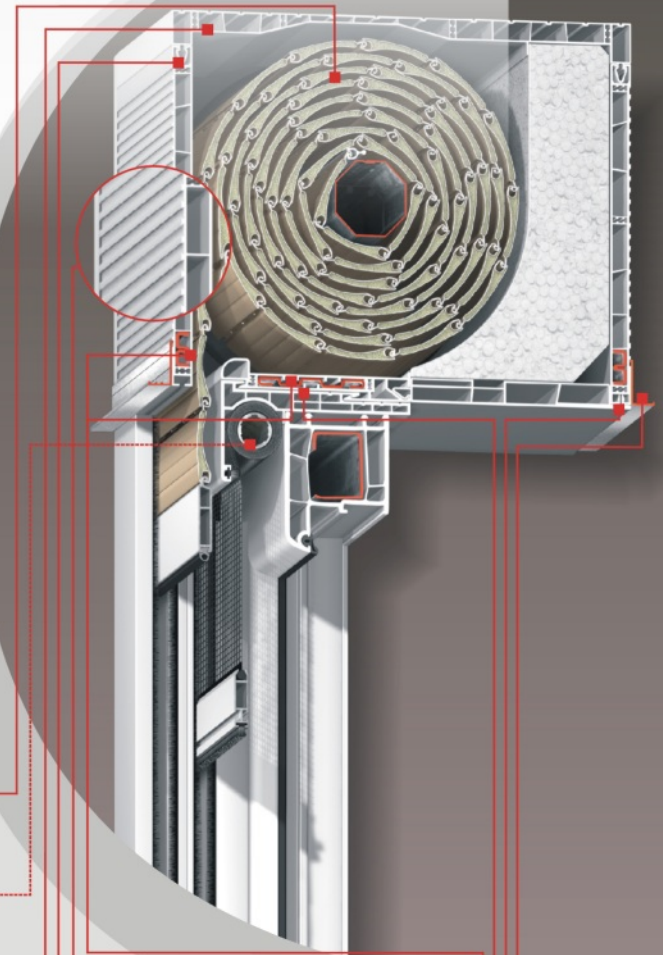
mahoń

palisander

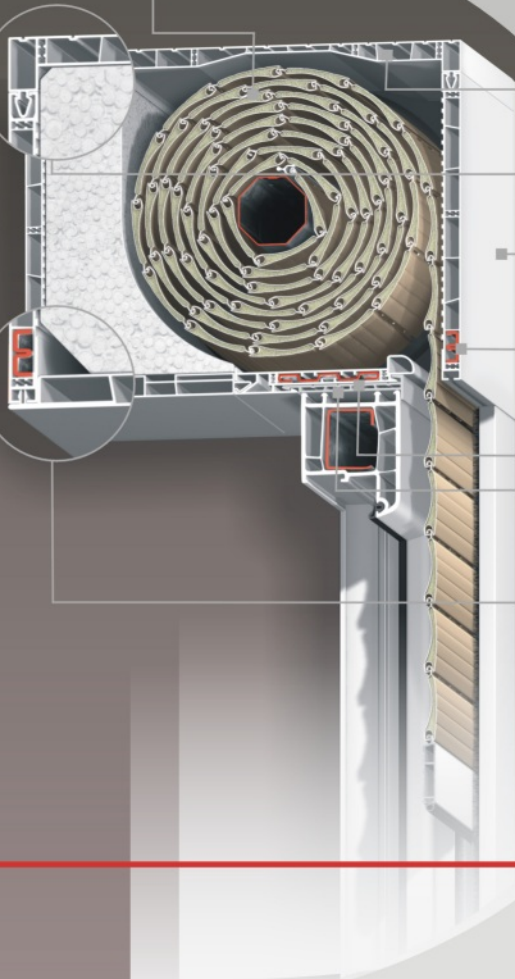
biały

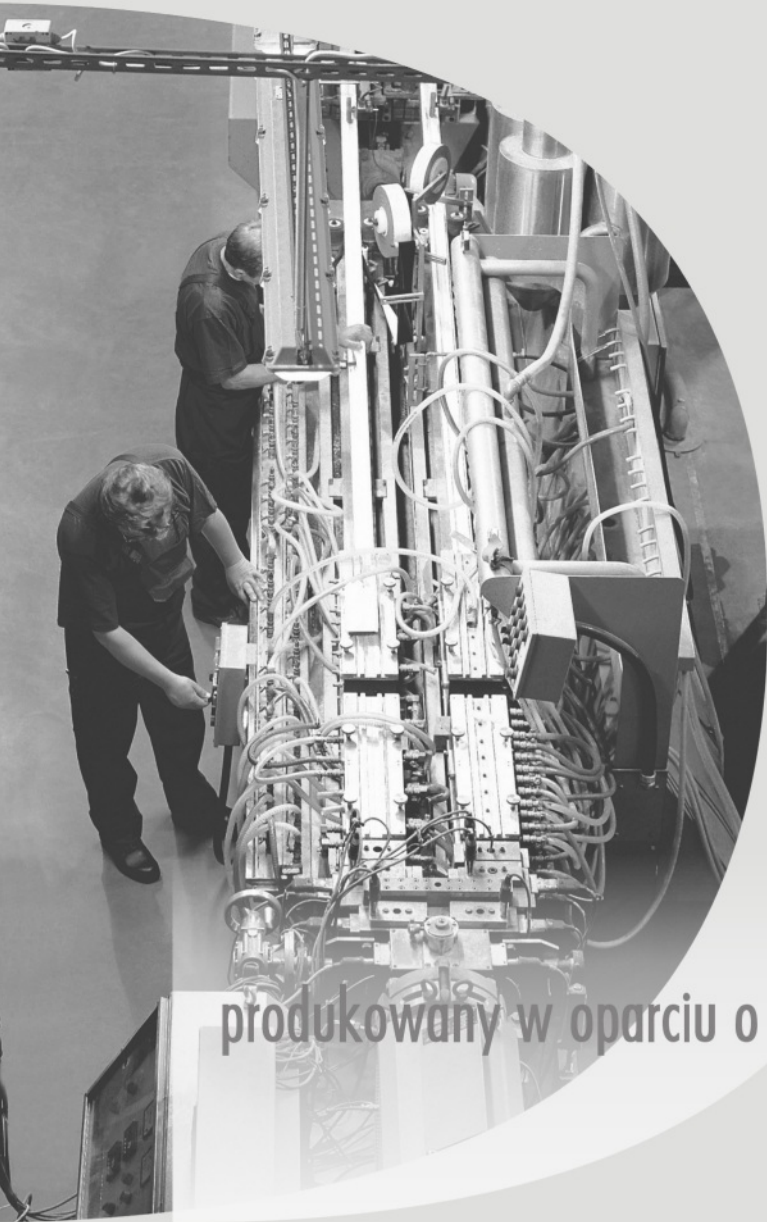
jeden system - wiele możliwości

- system stosowany w obiektach nowobudowanych oraz przy modernizacji już istniejących
- system naokienny standardowy oraz do zabudowy w jednym
- system spełniający standardy norm europejskich
- trzy wysokości skrzynek rolety
- szeroka gama kolorów
- niski współczynnik przenikalności cieplnej
- możliwość stosowania pancerzy roletowych mini oraz maxi
- możliwość stosowania napędów mechanicznych oraz elektrycznych
- system przystosowany do integracji z moskitierami zwijanymi
- możliwość wykonywania zestawów rolet we wspólnej skrzynce



- wysokiej jakości tworzywa użyte w procesie produkcji
- profile obudowy odporne na działanie promieni UV
- struktura komorowa elementów skrzynki rolety zapewniająca stabilność oraz odpowiednią izolację ciepłą
- innowacyjny system łączenia poszczególnych elementów skrzynki rolety, zapewniający stabilność nawet przy dużych gabarytach
- chroniony patentem profil czołowy z symetrycznym zamkiem umożliwiającym, w zależności od potrzeb, dwustronne jego stosowanie; możliwość wykorzystywania zewnętrznej powierzchni gładkiej lub z nośnikiem tynku
- czołowe oraz dolne wzmocnienia skrzynki rolety zapewniające stabilność nawet przy dużych gabarytach
- profil adaptacyjny umożliwiający montaż rolety na każdym oknie; możliwość zespalania rolet ze wszystkimi typami okien PCV, aluminiowych oraz drewnianych
- funkcjonalne – chronione patentem – rozwiązanie otwierania/zamykania pokrywy rewizyjnej
- pokrywa rewizyjna od spodu rolety umożliwiająca dowolny sposób zabudowy
- profil tynkowy ułatwiający zabudowę rolety





produkowany w oparciu o najnowsze technologie



dystybuator

www.beclever.com.pl