

# SERIA - C ZASADA MOUVEX

POMPY Z WIRUJĄCYM MIMOŚRODOWO TŁOKIEM

## Bezdławnicowe

Bezdławnicowe oznacza bezwyciekowe. Konstrukcja bez uszczelnienia mechanicznego, szczeliwa czy magnesów daje pompom Serii C możliwość eliminowania wycieków oraz redukcji czasów napraw.

## Brak Kosztownych Magnesów

Pompy Serii C są bezpośrednio zasprężone z przekładnią redukującą obroty lub silnikiem. Nie są potrzebne żadne magnesy przenoszące napęd.

## Możliwość Stosowania CIP

Pompy Serii C zostały zaprojektowane tak aby można je było płukać i myć stosując CIP bez demontażu pompy.

## Idealne dla Zastosowań Sanitarnych

Modele ze stali nierdzewnej są idealne dla zastosowań sanitarnych, posiadają certyfikaty 3A oraz zostały zaprojektowane zgodnie z zaleceniami EHEDG(European Hygienic Equipment Design Group)



US Patent 5,983,738



## Seria C - Oparta na zasadzie wirującego mimośrodowo tłoka

### Łagodne i Sprawne

Produkty wrażliwe na ścinanie są bezpieczne podczas pompowania Serią C. Unikalna koncepcja mimośrodowego tłoka zapewnia łagodny transport i wysoką sprawność.

### Funkcjonalność, jeżeli jest ona brana pod uwagę

Możliwość przetwarzania cieczy o lepkości 3000 Cst (14000SSU) i ciśnieniu 5-9 Bar (72.5-130 psi) - w zależności od modelu.

Seria C czyści z zalegającego produktu zarówno rurociąg ssawny jak i tłoczny.

Seria C dostarcza jako dodatkowe korzyści wyjątkową zdolność samozasysania oraz możliwość okresowej pracy na sucho.

### Wszechstronność zastosowań

Innowacyjne pompy Serii C, zostały tak zaprojektowane aby można je było zastosować w szerokim zakresie różnych przemysłowych aplikacji :



Chemiczny  
Chemikalia wysokowartościowe



Farmaceutyczny  
Kosmetyczny



Chemiczno-rolniczy



Papierniczy



Petrochemiczny

## Konstrukcja



### Stal nierdzewna

Mieszki: Stal nierdzewna 316    Kołnierze: SMS  
O-Ringi: Viton®    ANSI Kompatybilny  
Zamknięty Teflonem®    DIN  
FDA Viton®    Klamry  
Cherry Burrel  
Opcjonalnie płaszcz grzewczy

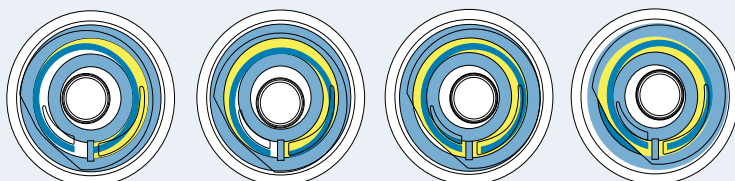
® Viton i Teflon są znakami towarowymi E.I. DuPont Company



### Żeliwo sferoidalne

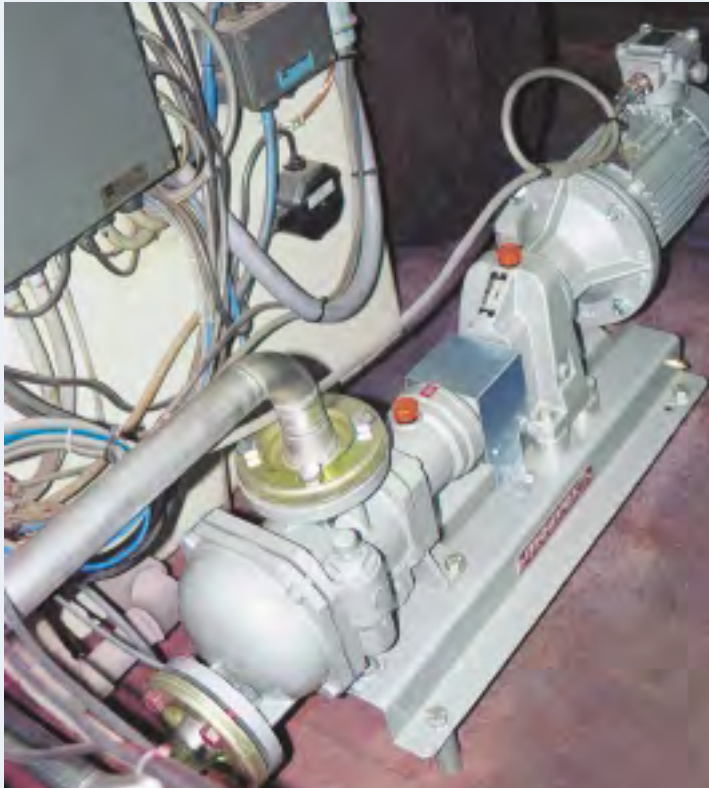
Mieszki: Stal nierdzewna 316  
O-Ringi: Viton®  
Kołnierze: ANSI Kompatybilny  
Opcjonalnie płaszcz grzewczy

## Zasada wirującego mimośrodowo tłoka



Przejrzysta obudowa z plexiglasu tylko do celów demonstracyjnych

## Instalacje



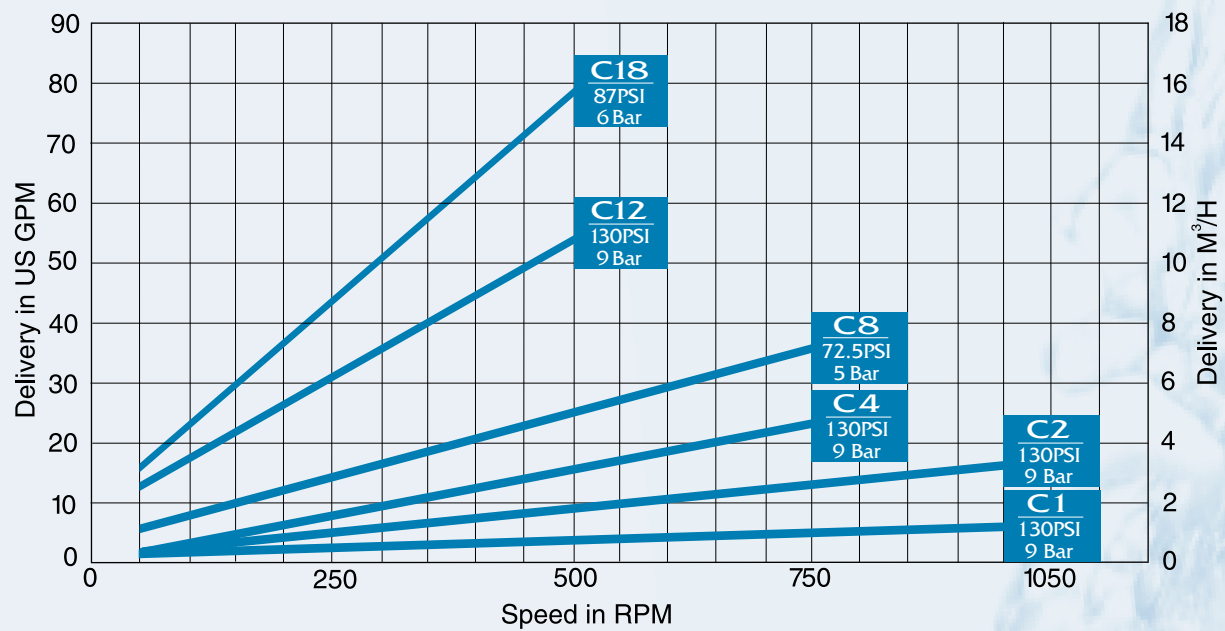
Pompy Serii C z żeliwa sferoidalnego



Pompy Serii C ze stali nierdzewnej

## Charakterystyki pracy

Charakterystyki pracy przy lepkości 10 Cst (45 SSU) i pokazanym ciśnieniu



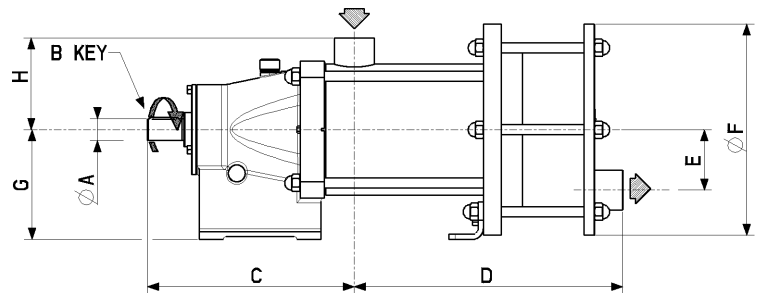
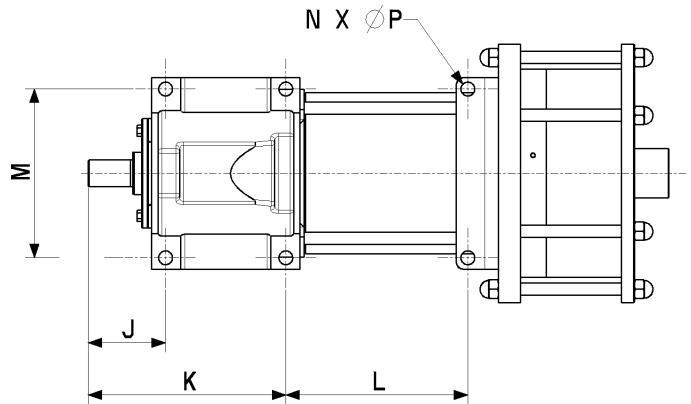
### MODELE ZE STALI NIERDZEWNEJ

	C1I		C2I		C4I		C8I		C12I		C18I	
	IN	MM	IN	MM	IN	MM	IN	MM	IN	MM	IN	MM
A	.75	19	.75	19	.79	20	.79	20	1.38	35	1.38	35
B	.24	6	.24	6	.24	6	.24	6	.39	10	.39	10
C	6.38	162	6.38	162	9.18	233	9.18	233	12.25	310.5	12.25	310.5
D	9.82	249.5	9.29	236	10.12	257	10.81	274	17.62	447.5	16.87	428
E	2.09	53	2.09	53	2.43	62	2.43	62	3.81	96.5	3.81	96.5
F	7.72	196	7.72	196	9	228	9	228	13.31	337	13.31	337
G	4.13	105	4.13	105	4.75	120	4.75	120	6.87	175	6.87	175
H	4.15	105.5	4.15	105.5	3.93	99	3.93	99	5.81	146.5	5.81	146.5
J	-	-	-	-	-	-	-	-	4	101	4	101
K	3.76	95.5	3.76	95.5	5.93	150	5.90	150	6.18	157	6.18	157
L	5.18	131.5	5.18	131.5	6.56	167	6.56	167	9.37	238	9.37	238
M	4.33	110	4.33	110	6	152	6	152	8.68	220	8.68	220
N	.16	4	.16	4	.16	4	.16	4	.24	6	.24	6
P	.39	10	.39	10	.56	14	.56	14	.75	18	.75	18

### MODELE ZE STALI NIERDZEWNEJ WAGA

	C1I		C2I		C4I		C8I		C12I		C18I	
	LB	KG	LB	KG	LB	KG	LB	KG	LB	KG	LB	KG
	56	21	59	22	84	38	90	41	254	115	265	120

### WYMIARY POMP ZE STALI NIERDZEWNEJ



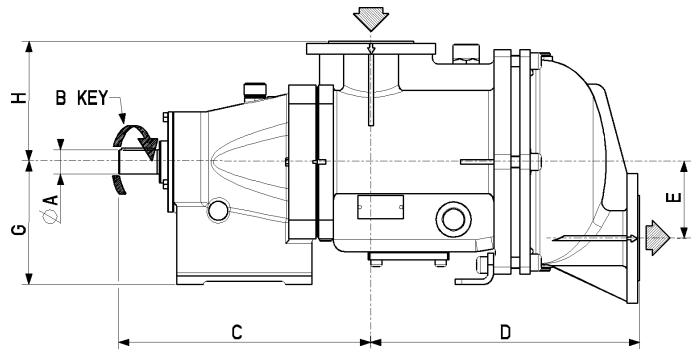
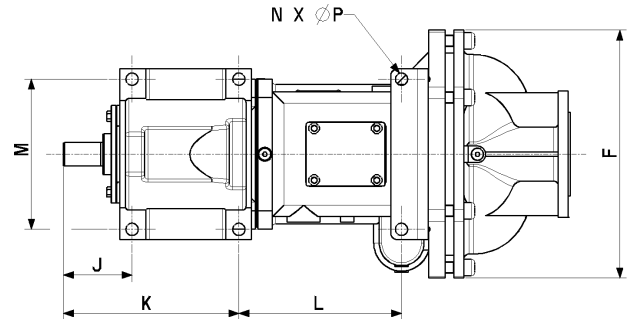
### MODELE Z ŻELIWA SFEROIDALNEGO

	C4A		C8A		C12A		C18A	
	IN	MM	IN	MM	IN	MM	IN	MM
A	.79	20	.79	20	1.38	35	1.38	35
B	.24	6	.24	6	.39	10	.39	10
C	9.18	233	9.18	233	12.25	310.5	12.25	310.5
D	9.56	242	10.18	259	15.12	384	15.12	384
E	2.62	67	2.62	67	4.31	109	4.31	109
F	10	254	10	254	14.31	363	14.31	363
G	4.75	120	4.75	120	6.87	175	6.87	175
H	5	127	5	127	6.81	172	6.81	172
J	-	-	-	-	4	101	4	101
K	5.93	150	5.93	150	6.18	157	6.18	157
L	6.81	172	6.81	172	9.43	239	9.43	239
M	6	152	6	152	8.68	220	8.68	220
N	.16	4	.16	4	.24	6	.24	6
P	.562	14	.562	14	.75	18	.75	18

### MODELE Z ŻELIWA SFEROIDALNEGO WAGA

	C4A		C8A		C12A		C18A	
	LB	KG	LB	KG	LB	KG	LB	KG
	95	43	101	46	254	115	265	120

### WYMIARY POMP Z ŻELIWA SFEROIDALNEGO



Sprzedż i wsparcie techniczne  
Firma Inżynierska AN TOM  
Tomasz Sorczyński

ul. Wozaków 38, 40-567 Katowice  
tel. +48 792 93 94 51, tel. +48 602 231 305  
tel. (32) 205 87 32, fax. (32) 205 8732  
email: biuro@antom-2.com  
www.antom-2.com

DOVER RESOURCES COMPANY

Specyfikacja ta może ulec zmianie bez uprzedzenia. 11/99

