



KATALOG PRODUKTÓW

PRODUCT CATALOG



www.styl-bet.pl

NASZA FIRMA

Historia naszej firmy sięga drugiej połowy lat osiemdziesiątych ubiegłego stulecia. Wyjazd do Szwecji przerodził się w poczucie misji przeniesienia tamtejszych standardów estetyki przestrzeni miejskich na polski grunt. Owocem doświadczenia tam zdobytego oraz głębokiego pragnienia odczarowywania szarości polskich miast jest Styl-Bet.

Od 25 lat przyczyniamy się do poprawy wizerunku naszych miast, ulic i ogrodów. W parkach i na skwerach tworzymy przestrzenie, w których mieszkańcy mogą i chcą się spotykać. W dzielnicach oddzielamy to, co wspólne od tego, co prywatne. W przydomowych podwórkach budujemy miejsca spotkań człowieka z naturą. Uważamy, że najważniejszym elementem miasta jest człowiek i dla jego bezpieczeństwa, wygody oraz zadowolenia współtworzymy infrastrukturę.

Zagospodarowanie Dworca Głównego w Malmö było dotąd jednym z najbardziej wymagających, ale jednocześnie nobilitujących realizacji. Nasza estetyka inspirowana skandynawską prostotą została doceniona u źródła. Jednak najistotniejszym dla nas wyróżnieniem jest zaufanie każdego Klienta, który pozwala właśnie nam uczestniczyć w kreowaniu swojej przestrzeni, tak prywatnej jak i publicznej.



Andrzej Jurek



Leszek Paradowski

OUR COMPANY

The history of our company dates back to second half of eighties in the last century. A trip to Sweden turned into a mission to bring the local esthetics standards common for municipal areas to Poland. Styl-bet is a child of combination of our Swedish experience and a deep desire to change the ubiquitous somberness of Polish cities.

For 25 years we have been contributing to improving the image of our cities, streets and gardens. In parks and squares we create areas for residents to meet. In neighborhoods we separate the common from the private. In gardens we build space for a man to interact with nature. We believe that a person is the key element of a city and we build infrastructure for their comfort, safety and pleasure.

The development of Malmo Main Station has been one of our most demanding and prestigious implementations. Our esthetics inspired by Scandinavian simplicity was appreciated at source. However, what is the most significant aspect of our work is the Customer's trust. We are happy to be a part of the process of developing the private and public areas.

TECHNOLOGIA

I. BETON PŁUKANY

Podstawowa dla nas technologia produkcji. Stawia powierzchnię betonu na drugim planie i eksponuje bogactwo kamienia naturalnego. Daje pole do eksperymentowania z kolorem i fakturą wyrobu. Nasza oferta zawiera ponad 40 wzorów, które dodatkowo można zestawiać z całą gamą odcieni drewna. Dzięki temu każdy Klient znajdzie połączenie najlepiej wyrażające jego indywidualność.

II. BETON ARCHITEKTONICZNY

Technologia pozwalająca na ukazanie natury betonu i jego nieograniczonych możliwości. To Klient decyduje o formie produktu betonowego, jego barwie i fakturze. Oferujemy gotowe rozwiązania i realizację indywidualnych projektów, dobór kolorów – od naturalnej szarości, przez ascetyczną biel, aż po całą paletę barwników oraz możliwość strukturyzacji powierzchni. W tym wypadku jedynym co nas ogranicza jest wyobraźnia Klienta i prawa fizyki.



TECHNOLOGY

I. EXPOSED AGGREGATE CONCRETE

Our basic manufacturing technology. It prioritizes exposing the richness of natural stone which covers concrete's surface. It gives space for experimenting with colors and textures. We offer more than 40 compositions which can be matched with the whole range of tones of wood. It gives our each Customer a way to express their uniqueness.

II. ARCHITECTURAL CONCRETE

A technology that presents the potential of concrete's nature. It is Customer who decides about product's shape, color and texture. We offer ready solutions as well as realize individual projects within the scope of the form, tint choice – from natural grey and ascetic white up to a whole range of pigments, as well as the possibility of surface structuring. In this case all that limits us is Customer's imagination and the law of physics.

KOLORY I WZORY

COLORS AND TEXTURES

U SIZE

■ FRAKCJA U



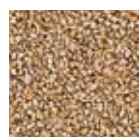
U-167



U-178



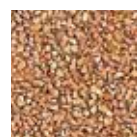
U-378



U-700



U-702



U-780



U-800



U-802

M SIZE

■ FRAKCJA M



M-100



M-100B



M-102



M-103



M-200



M-201



M-202



M-400



M-402



M-500



M-500P



M-560



M-590



M-600



M-601



M-602

K SIZE

■ FRAKCJA K



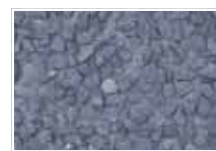
K-100



K-100B



K-102



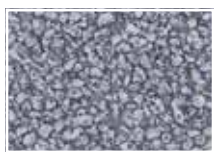
K-200



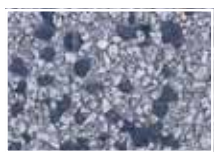
K-201



K-202



K-400



K-402



K-500



K-500P



K-560



K-590



K-600



K-601



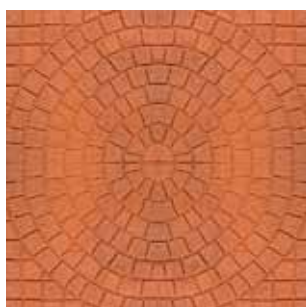
K-602

T4R ŻÓŁTY



T4R YELLOW

T4R CZERWONY



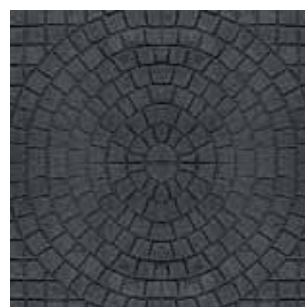
T4R RED

T4R BRĄZOWY



T4R BROWN

T4R ANTRACYT



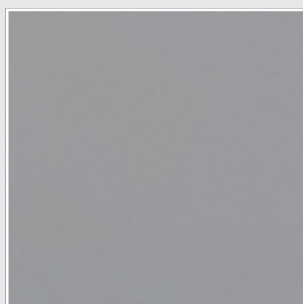
T4R ANTHRACITE

BIAŁY



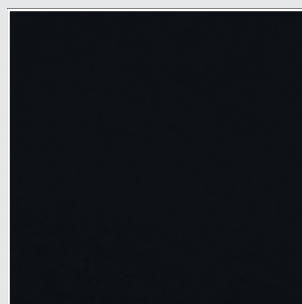
WHITE

SZARY



GREY

CZARNY



BLACK

INNE KOLORY



OTHER COLORS

BIAŁY TRANSPARENTNY



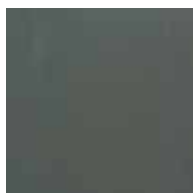
TRANSPARENT WHITE

SZARY DRZEWNY



WOODEN GREY

SZARY



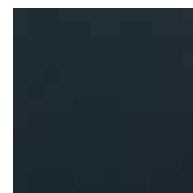
GREY

CZARNY TRANSPARENTNY



TRANSPARENT BLACK

CZARNY LAZUR



BLACK AZURE

SŁOMKOWY



STRAW

DĄB NATURALNY



NATURAL OAK

EGZOTYCZNY



EXOTIC WOOD

KASZTAN



CHESTNUT

ZIELONY LAZUR



GREEN AZURE

SPIS TREŚCI

1. Donice i kwietniki	7
2. Ławki i stoły	27
3. Kosze uliczne	35
4. Zapory parkingowe	43
5. Schody i stopnie	51
6. Ogradzenia	63
7. Nawierzchnie	69
8. Inny asortyment	73
9. Galeria wybranych realizacji	83

INDEX

1. <i>Planters</i>	7
2. <i>Benches and tables</i>	27
3. <i>Waste bins</i>	35
4. <i>Bollards</i>	43
5. <i>Stairs</i>	51
6. <i>Fences</i>	63
7. <i>Pavements</i>	69
8. <i>Other products</i>	73
9. <i>Gallery of selected projects</i>	83

DONICE I KWIETNIKI

Udomowiamy naturę,
przybliżamy ją człowiekowi

PLANTERS

*We domesticate nature
and bring it closer to a man*

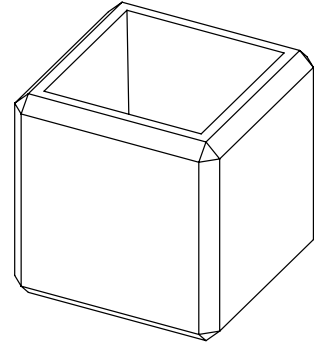
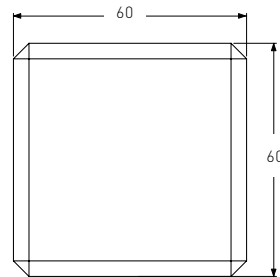




DONICE KWADRATOWE SQUARE PLANTERS

□ ADA

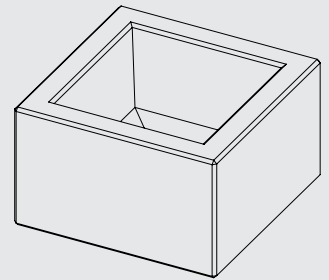
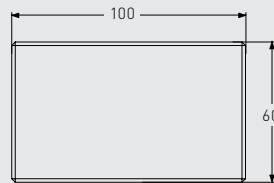
długość	szerokość	wysokość	waga	szt./paleta	waga palety
60 cm	60 cm	60 cm	260 kg	4	1040 kg



DONICE KWADRATOWE SQUARE PLANTERS

□ BERTA

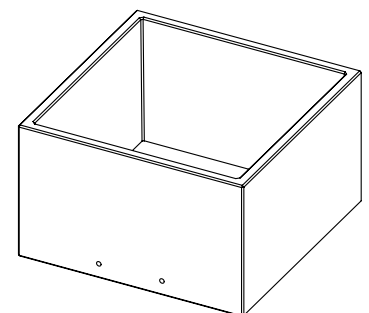
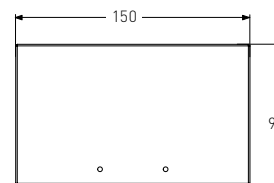
długość	szerokość	wysokość	waga	szt./paleta	waga palety
100 cm	100 cm	60 cm	889 kg	1	889 kg



DONICE KWADRATOWE SQUARE PLANTERS

□ BRYGIDA

długość	szerokość	wysokość	waga	szt./paleta	waga palety
150 cm	150 cm	90 cm	1480 kg	1	1480 kg

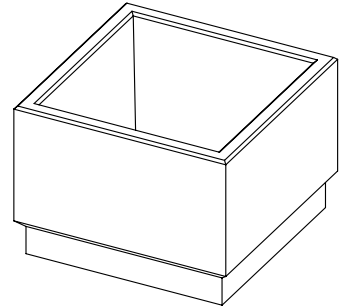
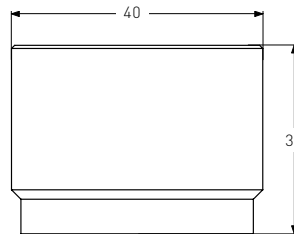




DONICE KWADRATOWE
SQUARE PLANTERS

□ RÓŻA

długość	szerokość	wysokość	waga	szt./paleta	waga palety
40 cm	40 cm	30 cm	50 kg	18	900 kg



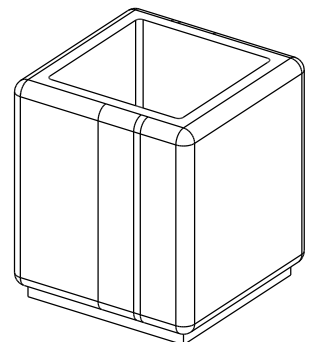
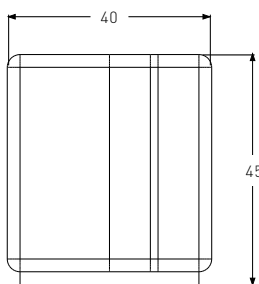
DONICE / PLANTERS



DONICE KWADRATOWE
SQUARE PLANTERS

□ LARGO 1

długość	szerokość	wysokość	waga	szt./paleta	waga palety
40 cm	40 cm	45 cm	90 kg	6	540 kg

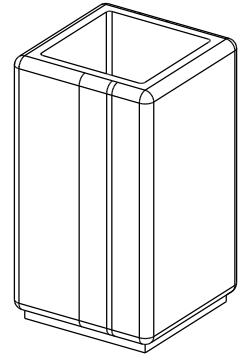
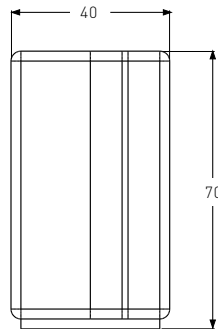




DONICE KWADRATOWE
SQUARE PLANTERS

□ **LARGO 2**

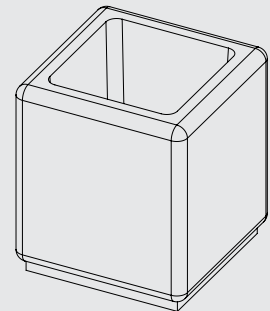
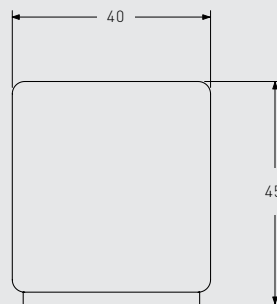
długość	szerokość	wysokość	waga	szt./paleta	waga palety
40 cm	40 cm	70 cm	130 kg	6	780 kg



DONICE KWADRATOWE
SQUARE PLANTERS

□ **LARGO VACANT 1**

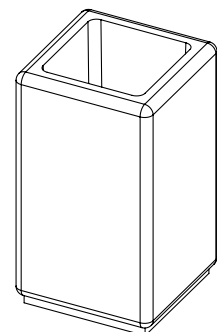
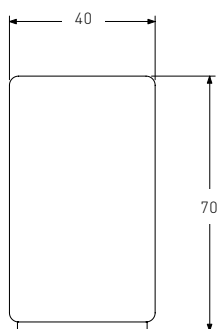
długość	szerokość	wysokość	waga	szt./paleta	waga palety
40 cm	40 cm	45 cm	90 kg	6	540 kg



DONICE KWADRATOWE
SQUARE PLANTERS

□ **LARGO VACANT 2**

długość	szerokość	wysokość	waga	szt./paleta	waga palety
40 cm	40 cm	70 cm	130 kg	6	780 kg

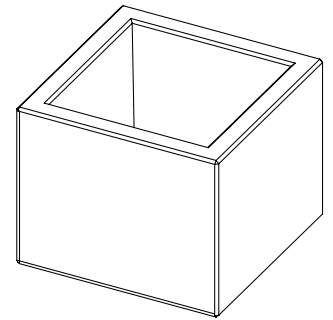
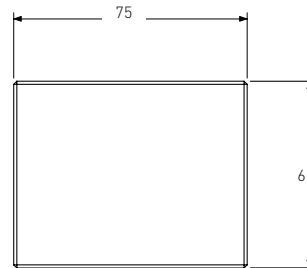




DONICE KWADRATOWE
SQUARE PLANTERS

□ **RAMONA**

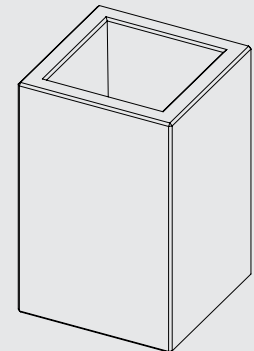
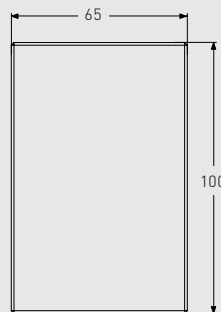
długość	szerokość	wysokość	waga	szt./paleta	waga palety
75 cm	75 cm	60 cm	400 kg	2	800 kg



DONICE KWADRATOWE
SQUARE PLANTERS

□ **RENATA**

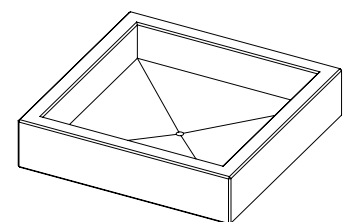
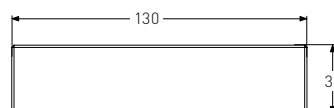
długość	szerokość	wysokość	waga	szt./paleta	waga palety
65 cm	65 cm	100 cm	550 kg	2	1100 kg



DONICE KWADRATOWE
SQUARE PLANTERS

□ **ROMANA**

długość	szerokość	wysokość	waga	szt./paleta	waga palety
130 cm	130 cm	30 cm	550 kg	2	1100 kg

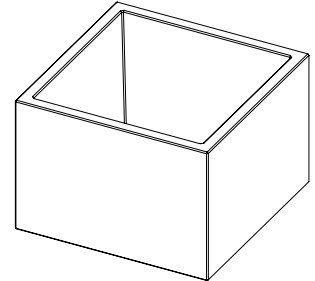
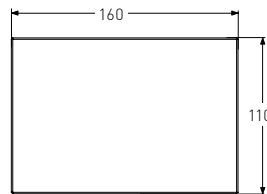




DONICE KWADRATOWE SQUARE PLANTERS

□ ROZA 160

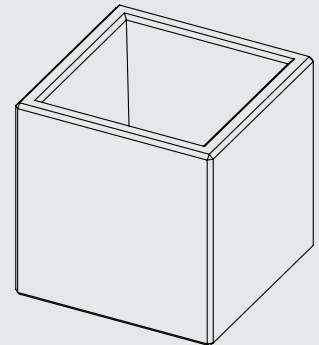
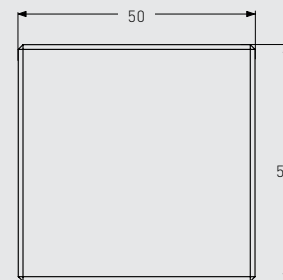
długość	szerokość	wysokość	waga	szt./paleta	waga palety
160 cm	160 cm	110 cm	2800 kg	palety specjalne	



DONICE KWADRATOWE SQUARE PLANTERS

□ ROZALIA

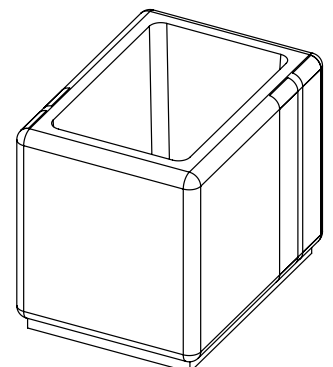
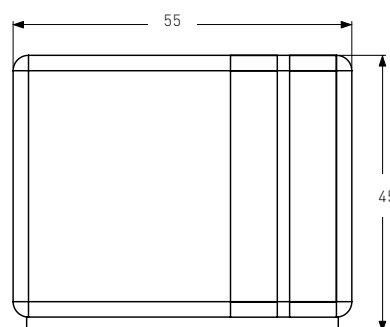
długość	szerokość	wysokość	waga	szt./paleta	waga palety
50 cm	50 cm	50 cm	130 kg	8	1040 kg



DONICE PROSTOKĄTNE RECTANGULAR PLANTERS

□ LARGO 3

długość	szerokość	wysokość	waga	szt./paleta	waga palety
55 cm	40 cm	45 cm	125 kg	6	750 kg

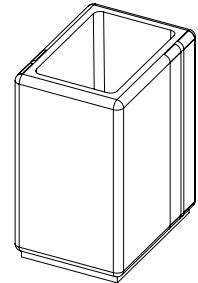
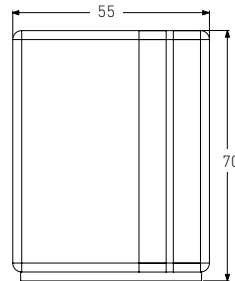




DONICE PROSTOKĄTNE
RECTANGULAR PLANTERS

 **LARGO 4**

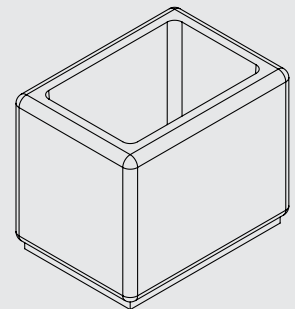
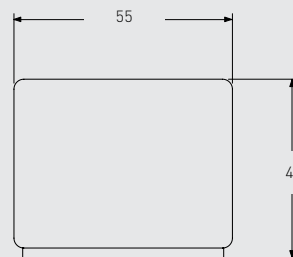
długość	szerokość	wysokość	waga	szt./paleta	waga palety
55 cm	40 cm	70 cm	160 kg	3	480 kg



DONICE PROSTOKĄTNE
RECTANGULAR PLANTERS

 **LARGO VACANT 3**

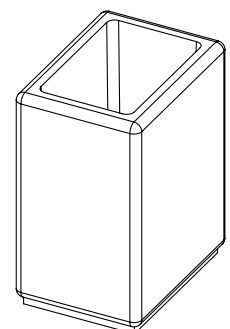
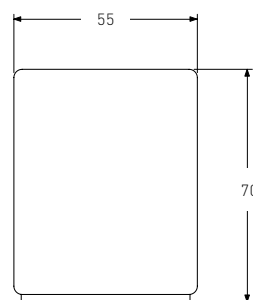
długość	szerokość	wysokość	waga	szt./paleta	waga palety
55 cm	40 cm	45 cm	125 kg	6	750 kg



DONICE PROSTOKĄTNE
RECTANGULAR PLANTERS

 **LARGO VACANT 4**

długość	szerokość	wysokość	waga	szt./paleta	waga palety
55 cm	40 cm	70 cm	160 kg	3	480 kg

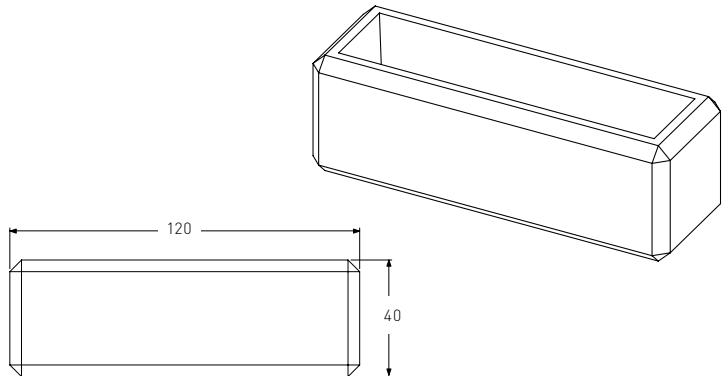




DONICE PROSTOKĄTNE
RECTANGULAR PLANTERS

 **ANNA**

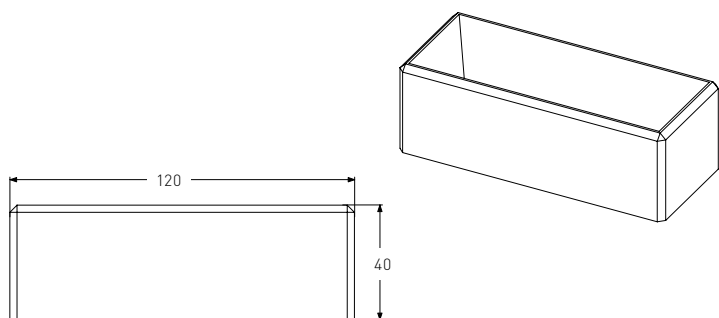
długość	szerokość	wysokość	waga	szt./paleta	waga palety
120 cm	40 cm	40 cm	250 kg	4	1000 kg



DONICE PROSTOKĄTNE
RECTANGULAR PLANTERS

 **AGATA**

długość	szerokość	wysokość	waga	szt./paleta	waga palety
120 cm	50 cm	40 cm	320 kg	4	1280 kg

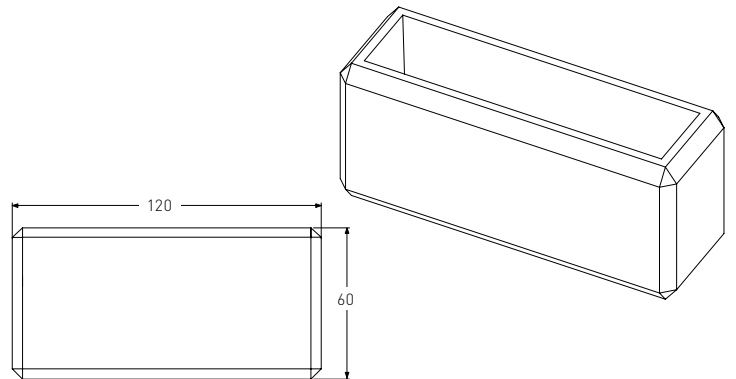




DONICE PROSTOKĄTNE
RECTANGULAR PLANTERS

□ **ALDONA**

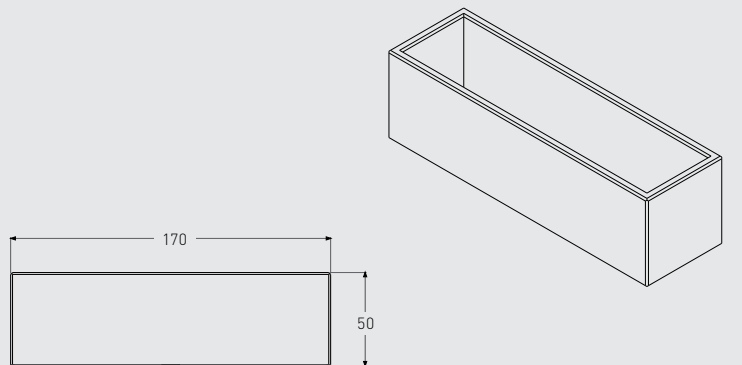
długość	szerokość	wysokość	waga	szt./paleta	waga palety
120 cm	60 cm	60 cm	420 kg	2	840 kg



DONICE PROSTOKĄTNE
RECTANGULAR PLANTERS

□ **REGINA**

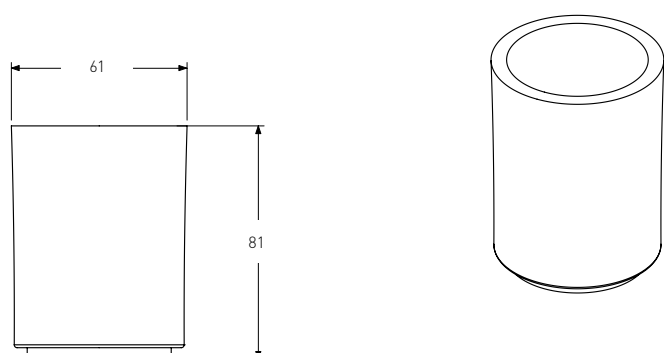
długość	szerokość	wysokość	waga	szt./paleta	waga palety
170 cm	50 cm	50 cm	420 kg	2	840 kg



DONICE OKRĄGŁE
ROUND PLANTERS

○ **KOSA**

średnica	wysokość	waga	szt./paleta	waga palety
61 cm	81 cm	185 kg	2	370 kg

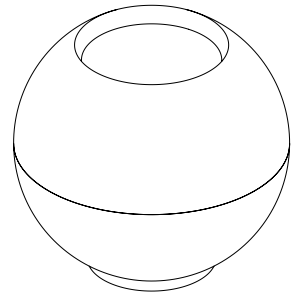
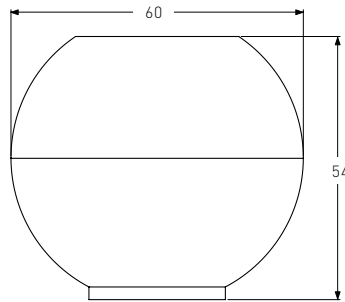




DONICE OKRĄGŁE ROUND PLANTERS

○ KULA

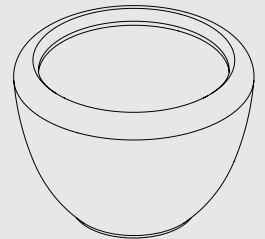
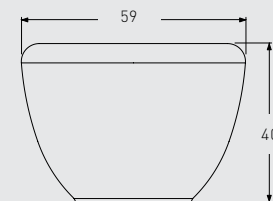
średnica	wysokość	waga	szt./paleta	waga palety
60 cm	54 cm	102 kg	2	204 kg



DONICE OKRĄGŁE ROUND PLANTERS

○ MAGDA

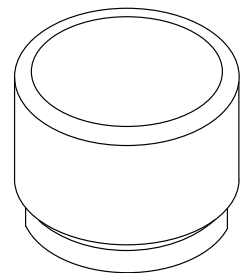
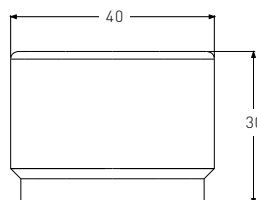
średnica	wysokość	waga	szt./paleta	waga palety
59 cm	40 cm	90 kg	8	720 kg



DONICE OKRĄGŁE ROUND PLANTERS

○ MAJA

średnica	wysokość	waga	szt./paleta	waga palety
40 cm	30 cm	37 kg	18	666 kg

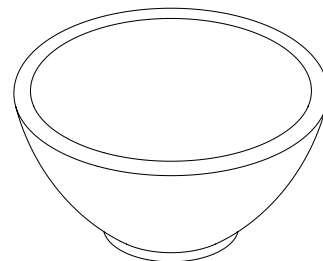
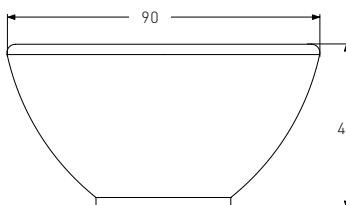




DONICE OKRĄGŁE
ROUND PLANTERS

○ MALINA

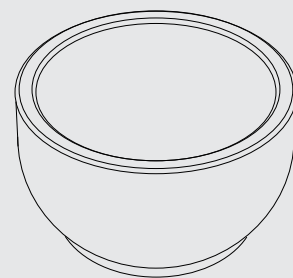
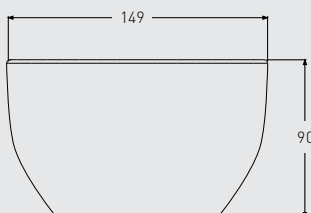
średnica	wysokość	waga	szt./paleta	waga palety
90 cm	46 cm	128 kg	2	256 kg



DONICE OKRĄGŁE
ROUND PLANTERS

○ MARIA

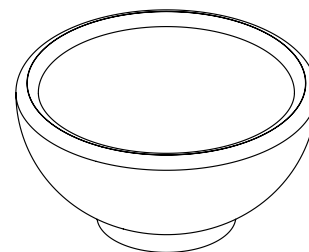
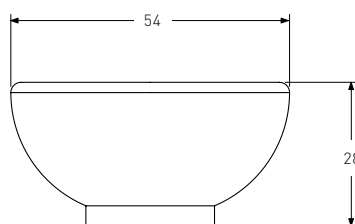
średnica	wysokość	waga	szt./paleta	waga palety
149 cm	90 cm	1050 kg	1	1050 kg



DONICE OKRĄGŁE
ROUND PLANTERS

○ MARTYNA

średnica	wysokość	waga	szt./paleta	waga palety
54 cm	28 cm	38 kg	12	456 kg

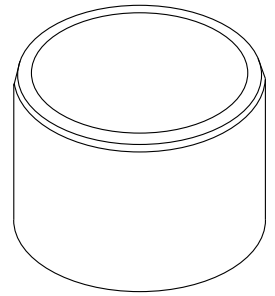
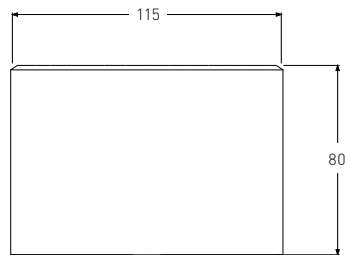




DONICE OKRĄGŁE
ROUND PLANTERS

○ **MARYLA**

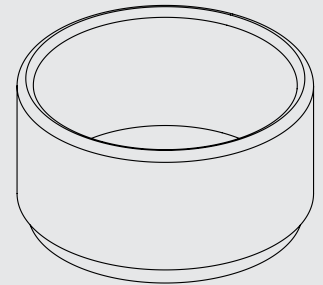
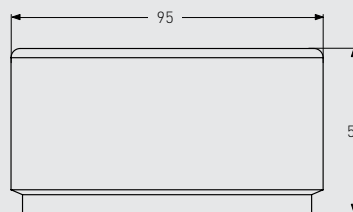
średnica	wysokość	waga	szt./paleta	waga palety
115 cm	80 cm	560 kg	1	560 kg



DONICE OKRĄGŁE
ROUND PLANTERS

○ **MIRA**

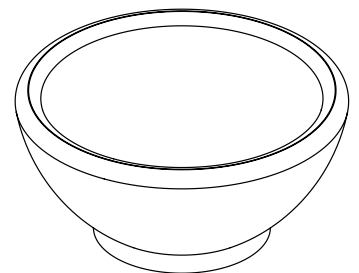
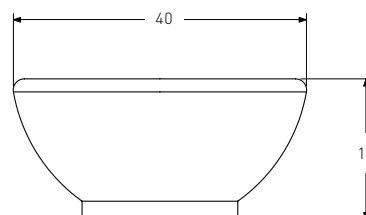
średnica	wysokość	waga	szt./paleta	waga palety
95 cm	50 cm	270 kg	2	540 kg



DONICE OKRĄGŁE
ROUND PLANTERS

○ **MONIKA**

średnica	wysokość	waga	szt./paleta	waga palety
40 cm	19 cm	16 kg	24	384 kg

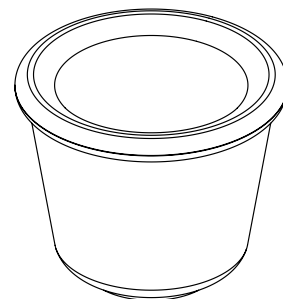
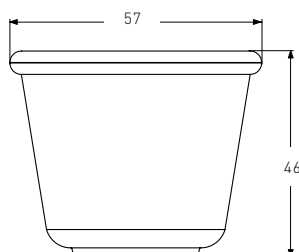




DONICE OKRĄGŁE
ROUND PLANTERS

○ **DZWONEK D**

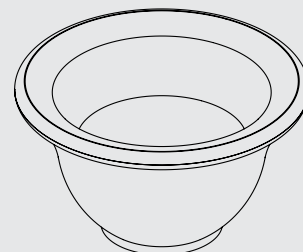
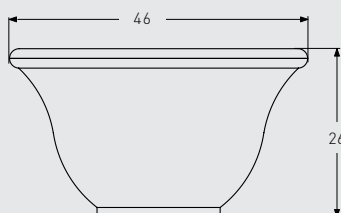
średnica	wysokość	waga	szt./paleta	waga palety
57 cm	46 cm	111 kg	8	888 kg



DONICE OKRĄGŁE
ROUND PLANTERS

○ **DZWONEK M**

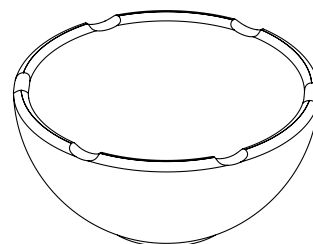
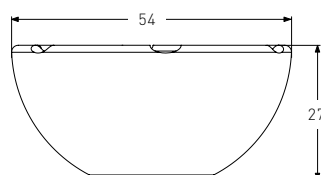
średnica	wysokość	waga	szt./paleta	waga palety
46 cm	26 cm	33 kg	12	396 kg



DONICE OKRĄGŁE
ROUND PLANTERS

○ **FIORA**

średnica	wysokość	waga	szt./paleta	waga palety
54 cm	27 cm	42 kg	4	168 kg

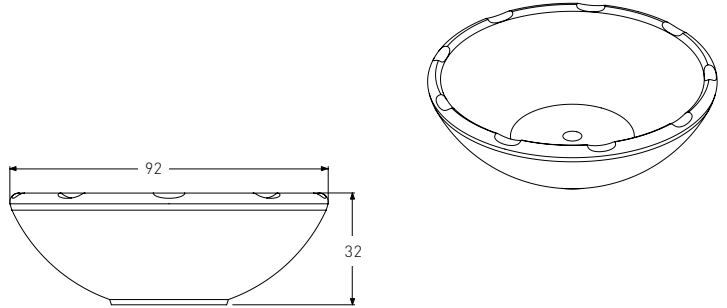




DONICE OKRĄGŁE
ROUND PLANTERS

○ FORCA

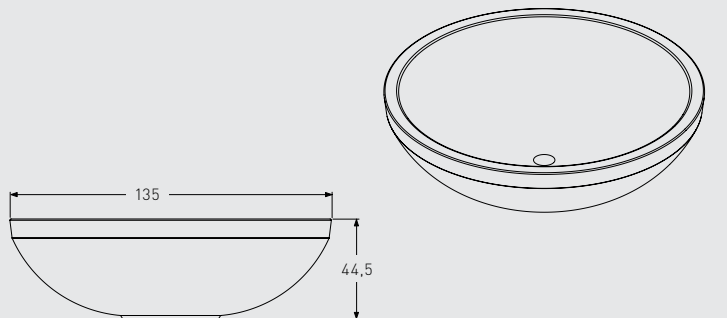
średnica	wysokość	waga	szt./paleta	waga palety
92 cm	32 cm	135 kg	2	270 kg



DONICE OKRĄGŁE
ROUND PLANTERS

○ FOSSANO 135

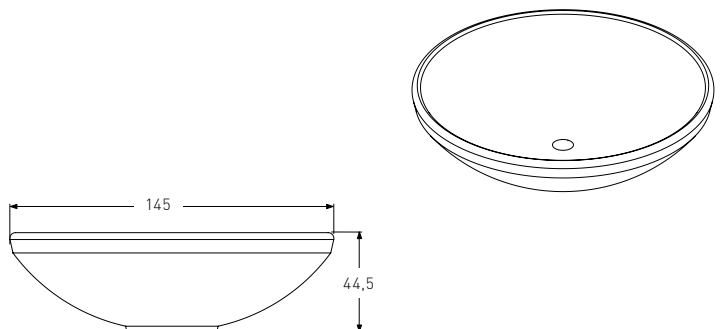
średnica	wysokość	waga	szt./paleta	waga palety
135 cm	44,5 cm	300 kg	1	300 kg



DONICE OKRĄGŁE
ROUND PLANTERS

○ FOSSANO 145

średnica	wysokość	waga	szt./paleta	waga palety
145 cm	44,5 cm	310 kg	1	310 kg

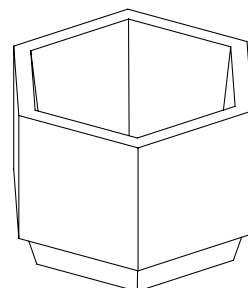
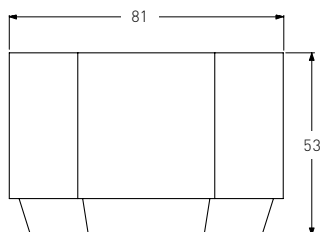




DONICE SZEŚCIOKĄTNE
HEXAGONAL PLANTERS

⬡ **ALEKSANDRA**

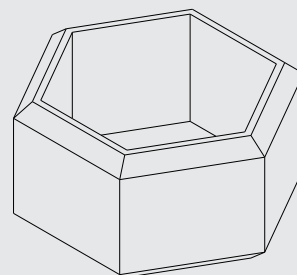
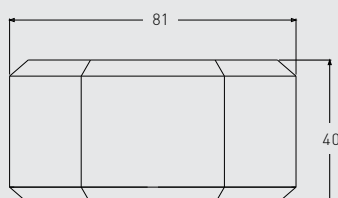
szerokość	wysokość	waga	szt./paleta	waga palety
6 x 40 cm	53 cm	230 kg	4	920 kg



DONICE SZEŚCIOKĄTNE
HEXAGONAL PLANTERS

⬡ **ALICJA**

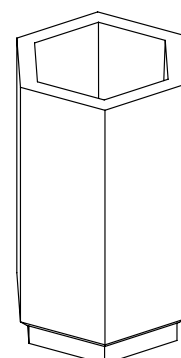
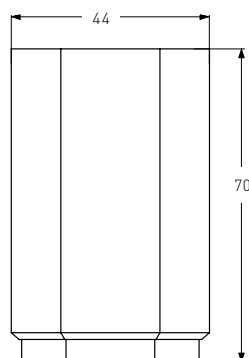
szerokość	wysokość	waga	szt./paleta	waga palety
6 x 40 cm	40 cm	175 kg	4	700 kg



DONICE SZEŚCIOKĄTNE
HEXAGONAL PLANTERS

⬡ **ALINA**

szerokość	wysokość	waga	szt./paleta	waga palety
6 x 22 cm	70 cm	110 kg	6	660 kg

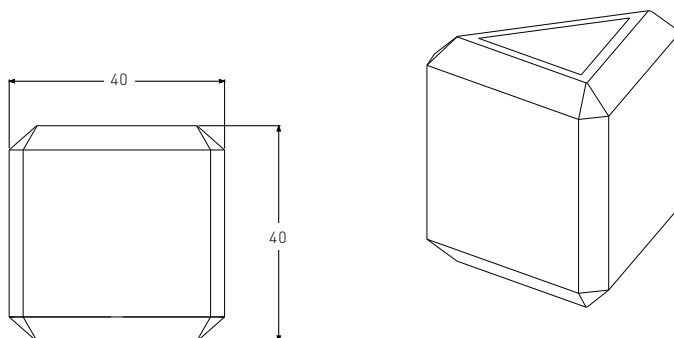




DONICE INNE
OTHER PLANTERS

△ AGA

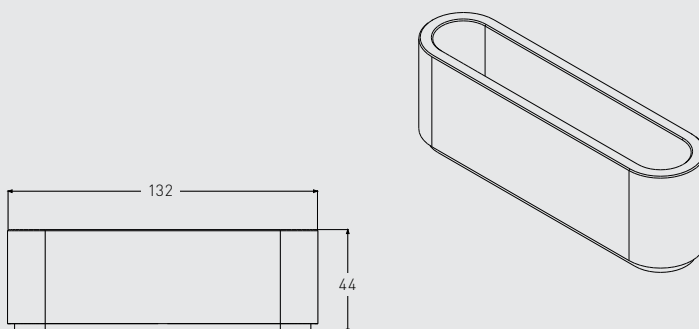
szerokość	wysokość	waga	szt./paleta	waga palety
3 x 40 cm	40 cm	68 kg	12	816 kg



DONICE INNE
OTHER PLANTERS

○ OLIVIA

długość	szerokość	wysokość	waga	szt./paleta	waga palety
132 cm	32 cm	44 cm	200 kg	4	800 kg



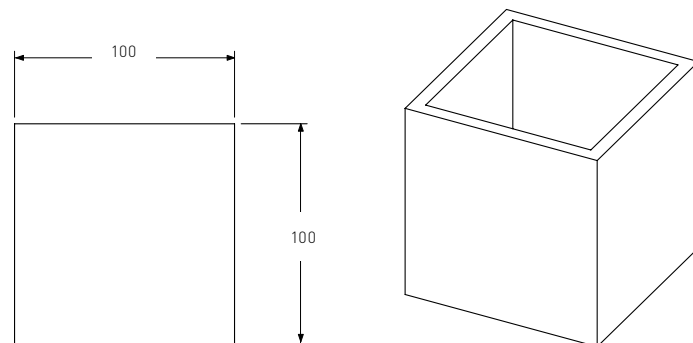
DONICE KWADRATOWE
SQUARE PLANTERS

deco

□ ROCA

■ szary ■ biały ■ barwiony ■ malowany

długość	szerokość	wysokość	waga	szt./paleta	waga palety
100 cm	100 cm	100 cm	800 kg	1	800 kg





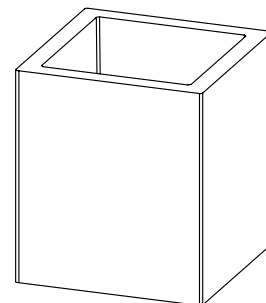
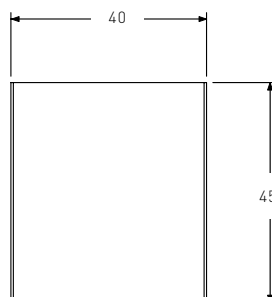
DONICE KWADRATOWE SQUARE PLANTERS

deco

□ ROSEL

■ szary □ biały ■ barwiony ■ malowany

długość	szerokość	wysokość	waga	szt./paleta	waga palety
40 cm	40 cm	45 cm	75 kg	6	450 kg



DONICE / PLANTERS



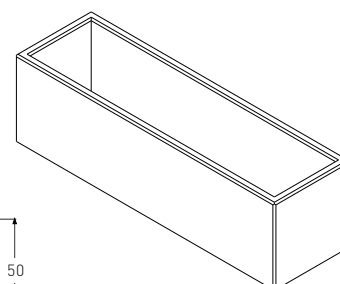
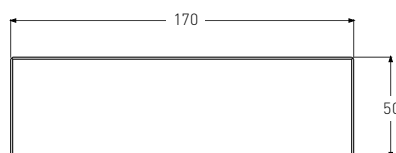
DONICE PROSTOKĄTNE RECTANGULAR PLANTERS

deco

□ REGINA

■ szary □ biały ■ barwiony ■ malowany

długość	szerokość	wysokość	waga	szt./paleta	waga palety
170 cm	50 cm	50 cm	420 kg	2	840 kg





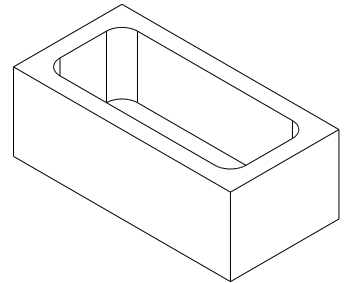
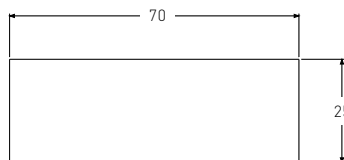
DONICE PROSTOKĄTNE RECTANGULAR PLANTERS

deco

IRMINA

■ barwiony impregnowany

długość	szerokość	wysokość	waga	szt./paleta	waga palety
70 cm	35 cm	25 cm	84 kg	9	756 kg



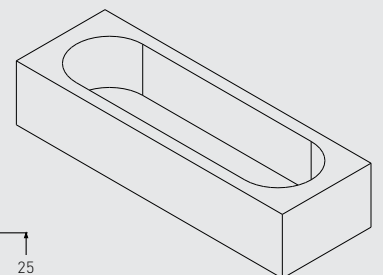
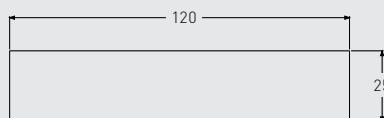
DONICE PROSTOKĄTNE RECTANGULAR PLANTERS

deco

IRMA

■ barwiony impregnowany

długość	szerokość	wysokość	waga	szt./paleta	waga palety
120 cm	40 cm	25 cm	191 kg	6	1146 kg



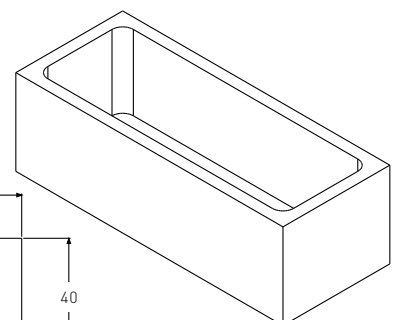
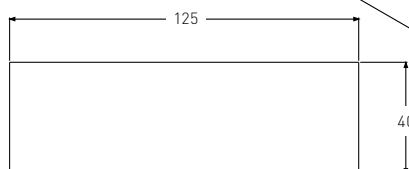
DONICE PROSTOKĄTNE RECTANGULAR PLANTERS

deco

IRYDA

■ barwiony impregnowany

długość	szerokość	wysokość	waga	szt./paleta	waga palety
125 cm	50 cm	40 cm	275 kg	2	550 kg





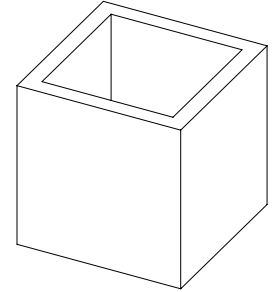
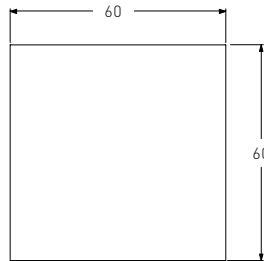
DONICE KWADRATOWE
SQUARE PLANTERS

deco

□ ADA DECO

■ szary □ biały ■ barwiony ■ malowany

szerokość	długość	wysokość	waga	szt./paleta	waga palety
60 cm	60 cm	60 cm	260 kg	4	1040 kg



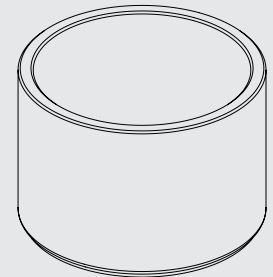
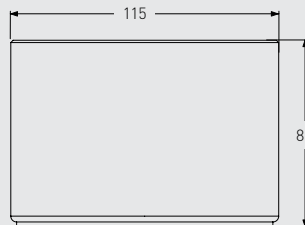
DONICE OKRĄGŁE
CIRCULAR PLANTERS

deco

○ MARYLA 2

■ szary □ biały ■ barwiony ■ malowany

średnica	wysokość	waga	szt./paleta	waga palety
115 cm	80 cm	620 kg	1	620 kg



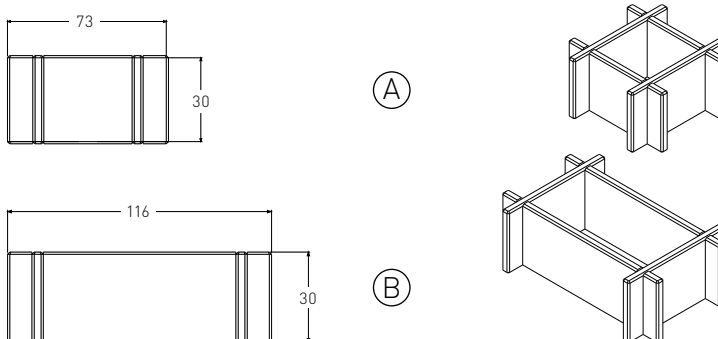
DONICE / PLANTERS



KWIETNIK RAMOWY

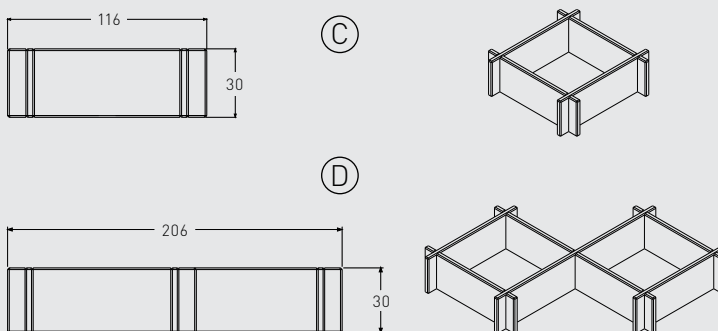


	wymiary [cm]	waga	szt./paleta	waga palety
A	73 x 73 x 30	105 kg	7	735 kg
B	116 x 73 x 30	150 kg	6	900 kg
C	116 x 116 x 30	200 kg	6	1200 kg
D	206 x 206 x 30	364 kg	2	728 kg



RAMIĘ KWIETNIKA RAMOWEGO

	szerokość	wysokość	waga	szt./paleta	waga palety
A	73 cm	30 cm	26 kg	38	988 kg
B	116 cm	30 cm	50 kg	20	1000 kg
C	206 cm	30 cm	91 kg	10	910 kg



ŁAWKI I STOŁY

Dajemy chwilę na odpoczynek
i zauważenie drugiego człowieka

BENCHES & TABLES

*We give a moment to relax
and notice another person*

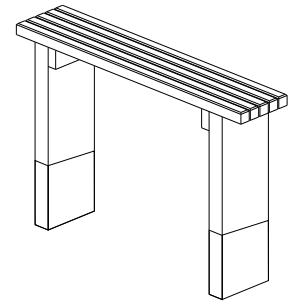
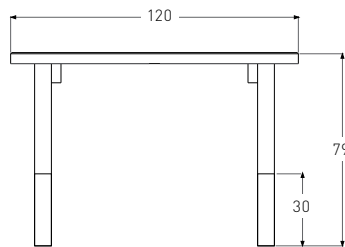




ŁAWKI BEZ OPARCIA
BENCHES WITHOUT BACKREST

MINI

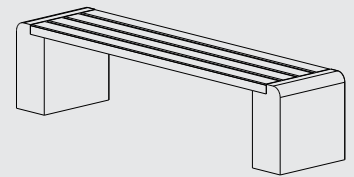
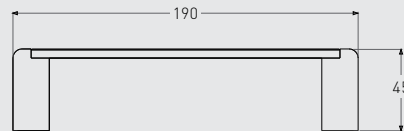
długość	szerokość	wysokość	waga	szt./paleta	waga palety
120 cm	25 cm	49 cm	70 kg	12	840 kg



ŁAWKI BEZ OPARCIA
BENCHES WITHOUT BACKREST

WIKI

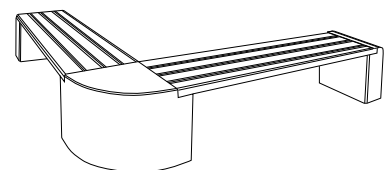
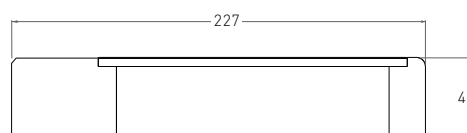
długość	szerokość	wysokość	waga	szt./paleta	waga palety
190 cm	45 cm	45 cm	174 kg	6	1044 kg



ŁAWKI BEZ OPARCIA
BENCHES WITHOUT BACKREST

WIKI NAROŻNA

długość	szerokość	wysokość	waga	szt./paleta	waga palety
227 cm	227 cm	45 cm	400 kg	2	800 kg

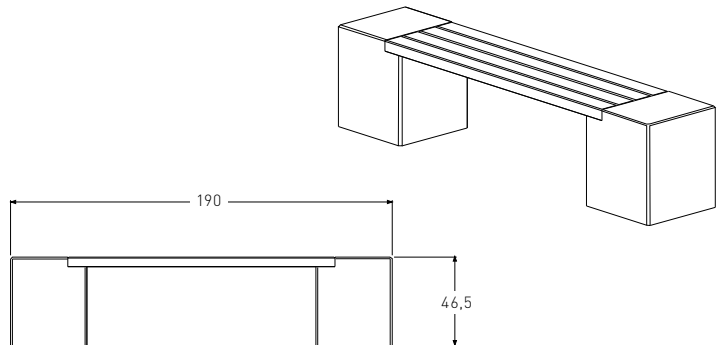




ŁAWKI BEZ OPARCIA
BENCHES WITHOUT BACKREST

WEGA

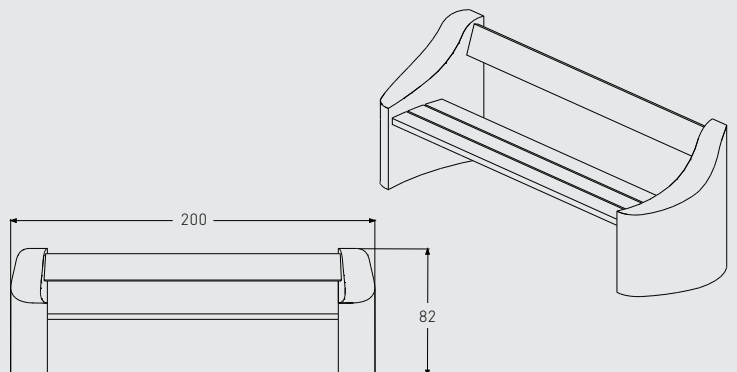
długość	szerokość	wysokość	waga	szt./paleta	waga palety
190 cm	40 cm	46,5 cm	300 kg	3	900 kg



ŁAWKI Z OPARCIEM
BENCHES WITH BACKREST

DONA

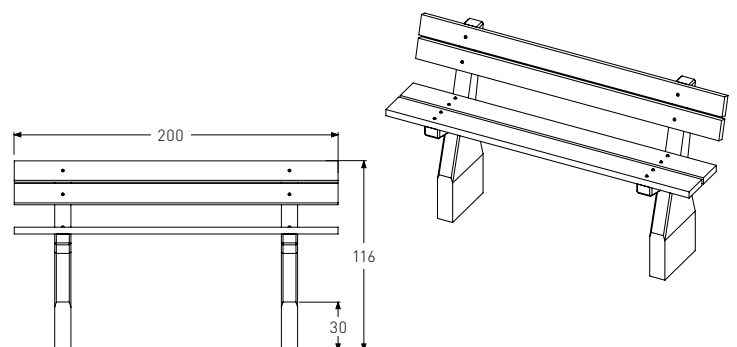
długość	szerokość	wysokość	waga	szt./paleta	waga palety
200 cm	57 cm	82 cm	270 kg	3	810 kg



ŁAWKI Z OPARCIEM
BENCHES WITH BACKREST

POLA

długość	szerokość	wysokość	waga	szt./paleta	waga palety
200 cm	57 cm	86 cm	190 kg	5	950 kg





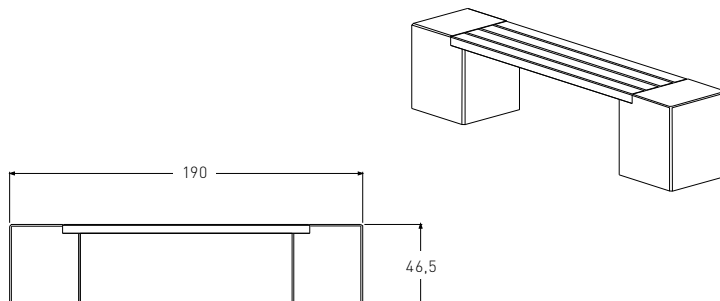
ŁAWKI BEZ OPARCIA
BENCHES WITHOUT BACKREST

deco

WEGA

■ szary □ biały ■ barwiony ■ malowany

długość	szerokość	wysokość	waga	szt./paleta	waga palety
190 cm	40 cm	46,5 cm	300 kg	3	900 kg



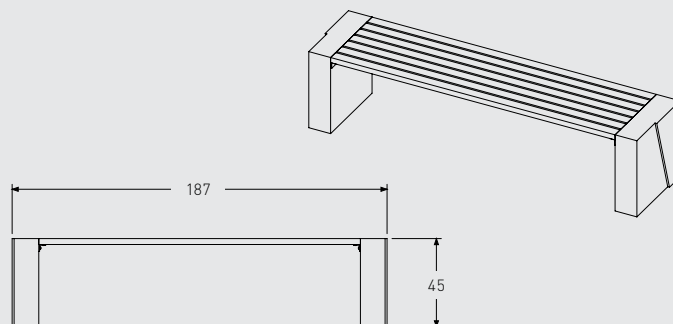
ŁAWKI BEZ OPARCIA
BENCHES WITHOUT BACKREST

deco

WISA

■ szary □ biały ■ barwiony ■ malowany

długość	szerokość	wysokość	waga	szt./paleta	waga palety
187 cm	45 cm	45 cm	140 kg	6	840 kg



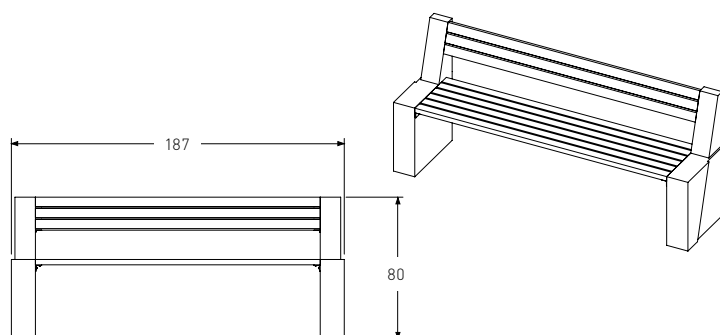
ŁAWKI Z OPARCIEM
BENCHES WITH BACKREST

deco

WISA

■ szary □ biały ■ barwiony ■ malowany

długość	szerokość	wysokość	waga	szt./paleta	waga palety
187 cm	45 cm	80 cm	167 kg	6	1002 kg





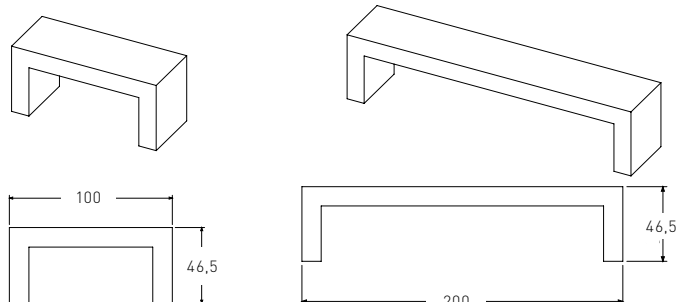
ŁAWKI BEZ OPARCIA
BENCHES WITHOUT BACKREST

deco

TARA

■ szary ■ biały ■ barwiony ■ malowany

długość	szerokość	wysokość	waga	szt./paleta	waga palety
100 cm	40 cm	46,5 cm	210 kg	2	420 kg
200 cm	40 cm	46,5 cm	340 kg	2	680 kg



ŁAWKI i STOLY / BENCHES & TABLES

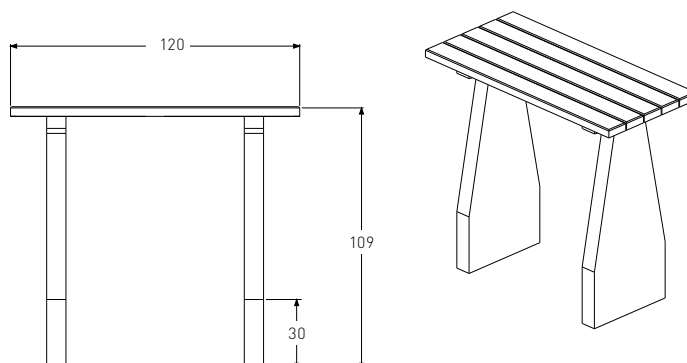




STOŁY Z FUNDAMENTEM
TABLES WITH FOUNDATION

OGRODOWO-PARKOWY

długość	szerokość	wysokość	waga	szt./paleta	waga palety
120 cm	59,5 cm	79 cm	200 kg	5	1000 kg



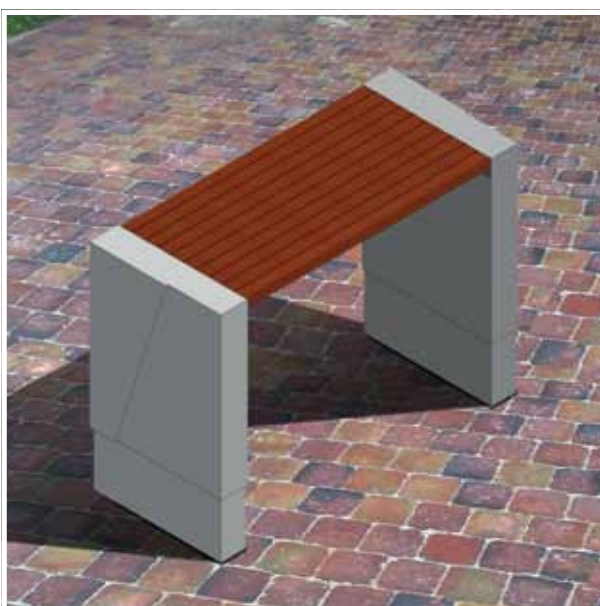
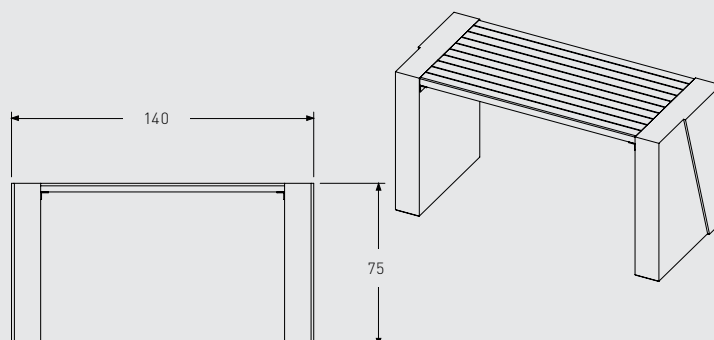
STOŁY BEZ FUNDAMENTU
TABLES WITHOUT FOUNDATION

deco

WISA

■ szary □ biały ■ barwiony ■ malowany

długość	szerokość	wysokość	waga	szt./paleta	waga palety
140 cm	60 cm	75 cm	200 kg	5	1000 kg



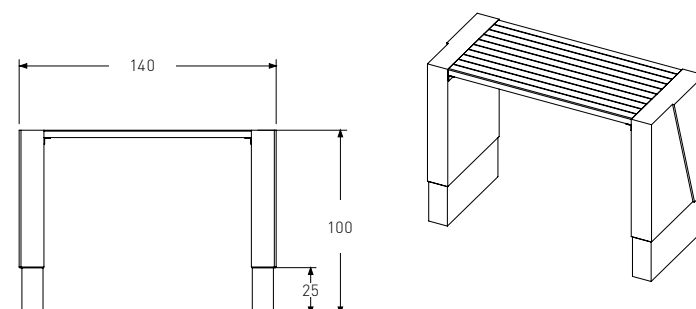
STOŁY Z FUNDAMENTEM
TABLES WITH FOUNDATION

deco

WISA

■ szary □ biały ■ barwiony ■ malowany

długość	szerokość	wysokość	waga	szt./paleta	waga palety
140 cm	60 cm	75 cm	300 kg	3	900 kg





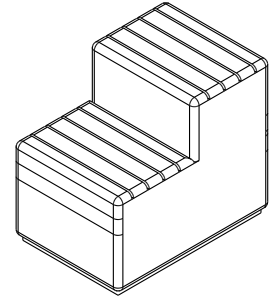
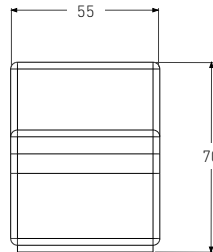
SIEDZISKA
SEATS

deco

LARGO

■ szary ■ biały ■ barwiony ■ malowany

długość	szerokość	wysokość	waga	szt./paleta	waga palety
55 cm	80 cm	70 cm	290 kg	2	580 kg



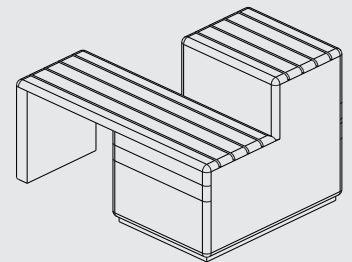
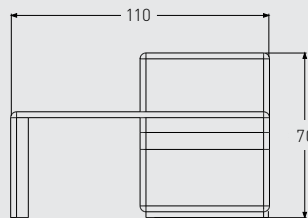
SIEDZISKA
SEATS

deco

LARGO P

■ szary ■ biały ■ barwiony ■ malowany

długość	szerokość	wysokość	waga	szt./paleta	waga palety
110 cm	80 cm	70 cm	317 kg	2	634 kg



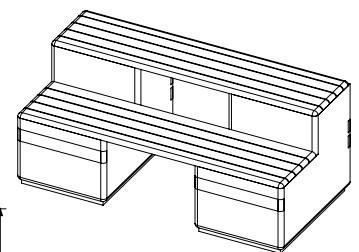
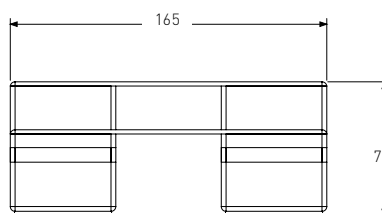
SIEDZISKA
SEATS

deco

LARGO DUO

■ szary ■ biały ■ barwiony ■ malowany

długość	szerokość	wysokość	waga	szt./paleta	waga palety
165 cm	80 cm	70 cm	600 kg	1	600 kg





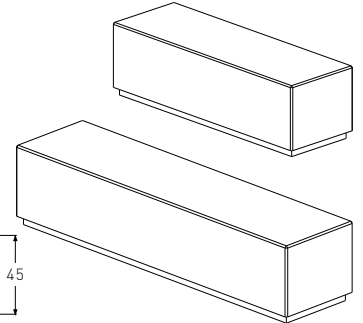
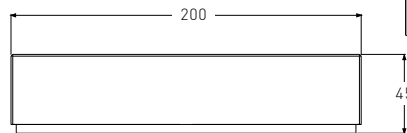
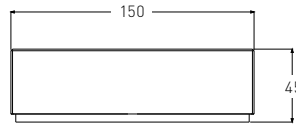
SIEDZISKA
SEATS

deco

RELAX

■ szary ■ biały ■ barwiony ■ malowany

długość	szerokość	wysokość	waga	szt./paleta	waga palety
150 cm	50 cm	45 cm	750 kg	1	750 kg
200 cm	50 cm	45 cm	1100 kg	1	1100 kg



projekt indywidualny ławki RELAX



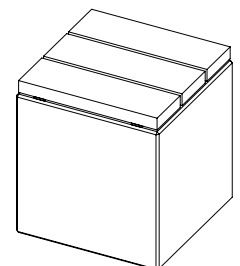
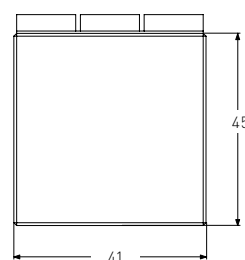
SIEDZISKA
SEATS

deco

CUBE 41

■ szary ■ biały ■ barwiony ■ malowany

długość	szerokość	wysokość	waga	szt./paleta	waga palety
41 cm	41 cm	45 cm	165 kg	6	990 kg



KOSZE ULICZNE

Porządkujemy ulice
umożliwiając każdemu dbanie o czystość

WASTE BINS

*We put streets in order
and give everyone a chance to keep them clean*

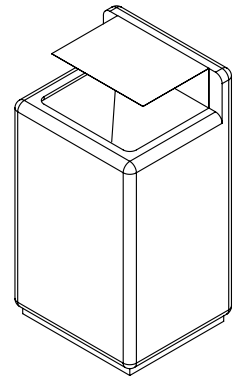
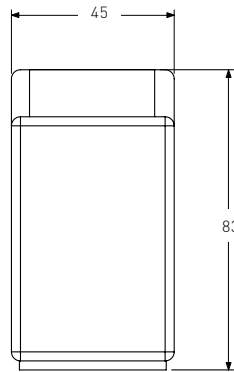




KOSZE PROSTOKĄTNE
RECTANGULAR BINS

LARGO VACANT 60 ltr

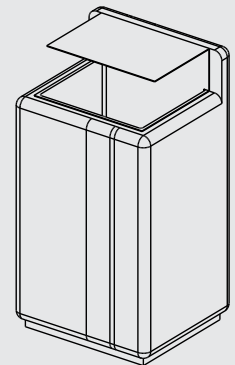
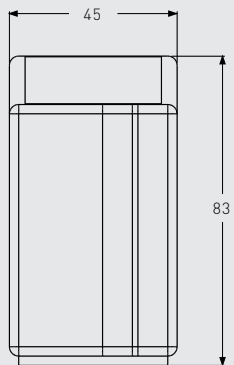
długość	szerokość	wysokość	waga	szt./paleta	waga palety
45 cm	40 cm	83 cm	150 kg	4	600 kg



KOSZE PROSTOKĄTNE
RECTANGULAR BINS

LARGO 60 ltr

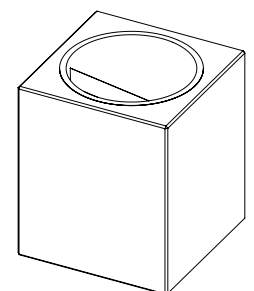
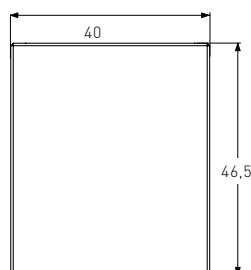
długość	szerokość	wysokość	waga	szt./paleta	waga palety
45 cm	40 cm	83 cm	150 kg	4	600 kg



KOSZE KWADRATOWE
SQUARE BINS

WEGA 30 ltr

długość	szerokość	wysokość	waga	szt./paleta	waga palety
40 cm	40 cm	46,5 cm	92 kg	6	552 kg

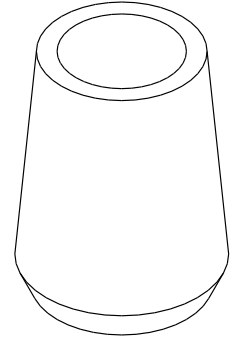
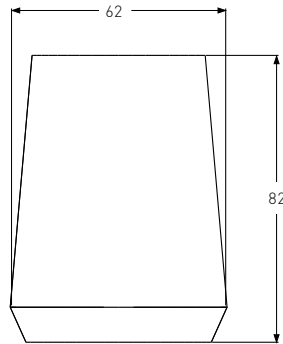




KOSZE OKRĄGŁE
ROUND BINS

○ **MULTI 70 ltr**

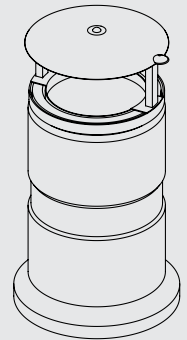
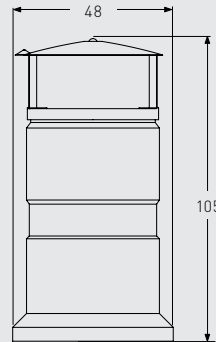
średnica	wysokość	waga	szt./paleta	waga palety
62 cm	82 cm	300 kg	2	600 kg



KOSZE OKRĄGŁE
ROUND BINS

○ **90 ltr**

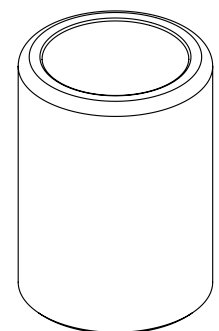
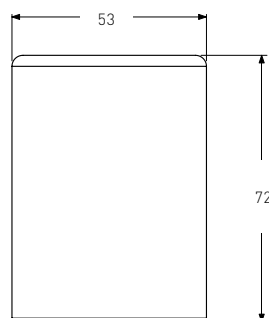
średnica	wysokość	waga	szt./paleta	waga palety
48 cm	105 cm	192 kg	2	384 kg



KOSZE OKRĄGŁE
ROUND BINS

○ **POZ 70 ltr**

średnica	wysokość	waga	szt./paleta	waga palety
53 cm	72 cm	180 kg	2	360 kg

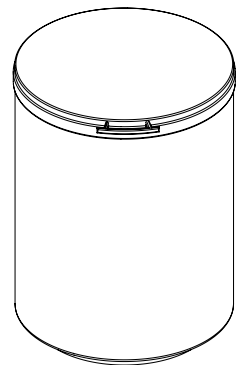
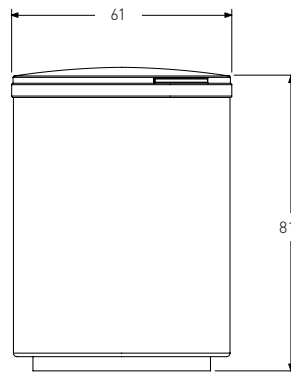




KOSZE OKRĄGŁE
ROUND BINS

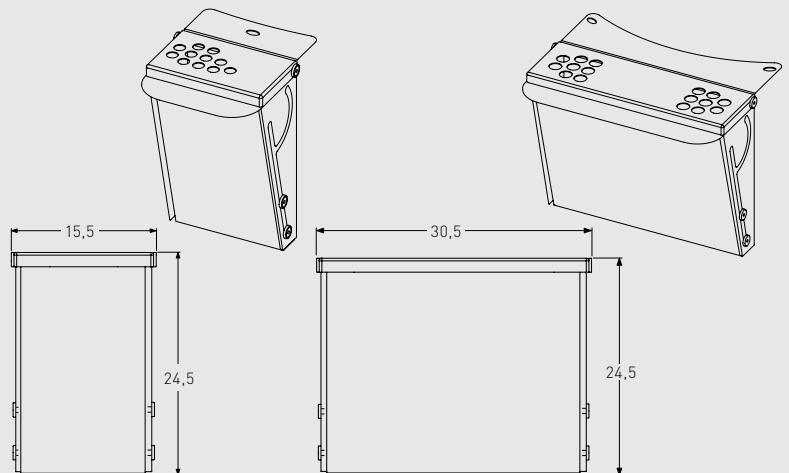
○ 120 ltr

średnica	wysokość	waga	szt./paleta	waga palety
61 cm	81 cm	192 kg	2	384 kg



POPIELNICE
ASHTRAYS

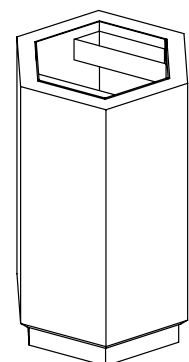
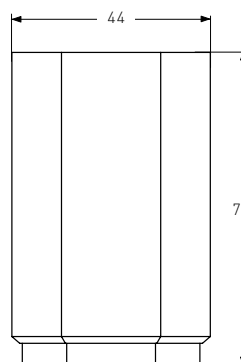
○ POJEDYNCZA/PODWÓJNA



KOSZE WIELOKĄTNE
POLYGONAL BINS

⬡ 45 ltr

szerokość	wysokość	waga	szt./paleta	waga palety
44 cm	70 cm	110 kg	6	660 kg





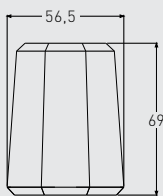
KOSZE WIELOKĄTNE
POLYGONAL BINS

○ **PRIMA 40 ltr**

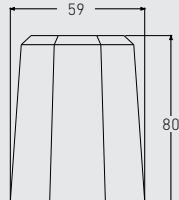
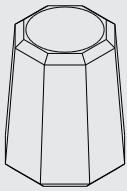
○ **PRIMA 70 ltr**

○ **PRIMA BIS 70 ltr**

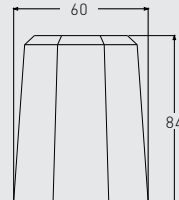
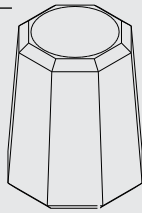
○ **PRIMA 90 ltr**



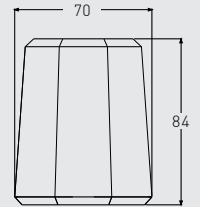
PRIMA 40 ltr



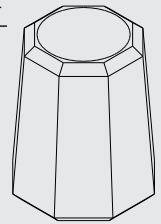
PRIMA 70 ltr



PRIMA BIS 70 ltr



PRIMA 90 ltr



nazwa wyrobu	wysokość [cm]	pojemność [l]	waga [kg]	ilość (szt./paleta)	ciężar palety [kg]
kosz PRIMA wielokątny 40 l	69	40	220	4	880
kosz PRIMA wielokątny 70 l	80	70	250	4	1000
kosz PRIMA wielokątny BIS 70 l	84	70	350	2	700
kosz PRIMA wielokątny 90 l	84	90	420	2	840



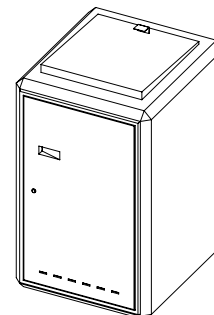
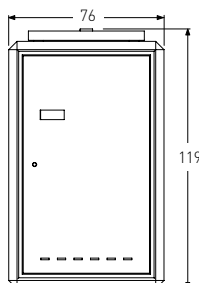


OBUDOWY POJEMNIKÓW WASTE BIN CASES

1 x 120 ltr

długość	szerokość	wysokość	waga	szt./paleta	waga palety
76 cm	84 cm	119 cm	356 kg	1	356 kg

obudowa pojedyncza pojemników na odpady /drzwi metalowe + RAL; drzwi drewniane impregnowane "NELF LAZURY"/



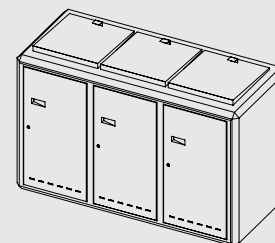
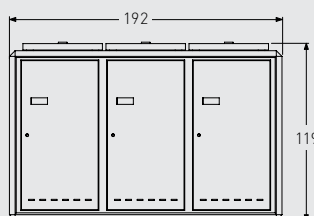
OBUDOWY POJEMNIKÓW WASTE BIN CASES

3 x 120 ltr

długość	szerokość	wysokość	waga	szt./paleta	waga palety
192 cm	84 cm	119 cm	1040 kg	1	1040 kg

*paleta specjalna

obudowa potrójna pojemników na odpady /drzwi aluminiowe + RAL; drzwi drewniane impregnowane "NELF LAZURY"/





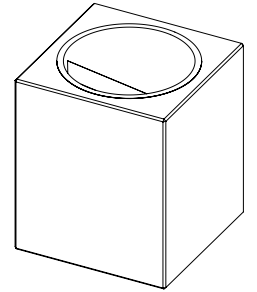
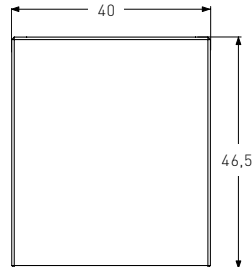
KOSZE KWADRATOWE
SQUARE BINS

deco

□ WEGA 30 ltr

■ szary □ biały ■ barwiony ■ malowany

długość	szerokość	wysokość	waga	szt./paleta	waga palety
40 cm	40 cm	46,5 cm	92 kg	6	552 kg



KOSZE ULICZNE / WASTE BINS



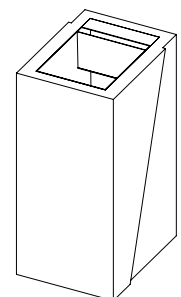
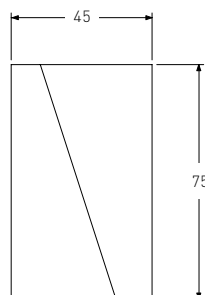
KOSZE PROSTOKĄTNE
RECTANGULAR BINS

deco

□ WISA 50 ltr

■ szary □ biały ■ barwiony ■ malowany

długość	szerokość	wysokość	waga	szt./paleta	waga palety
35 cm	45 cm	75 cm	139 kg	4	556 kg





KOSZE ULICZNE / WASTE BINS

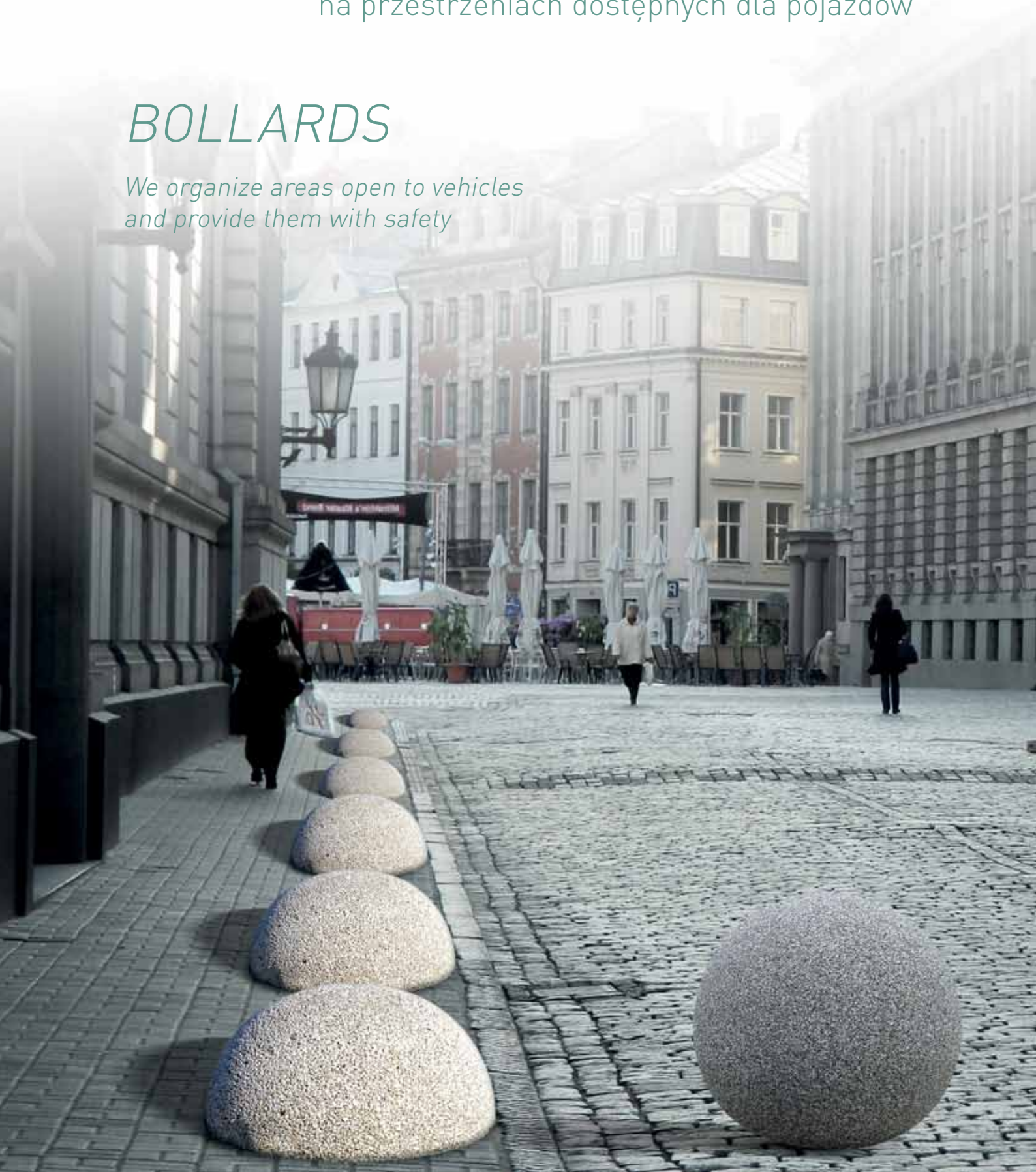


ZAPORY PARKINGOWE

Wprowadzamy ładu i bezpieczeństwa
na przestrzeniach dostępnych dla pojazdów

BOLLARDS

*We organize areas open to vehicles
and provide them with safety*

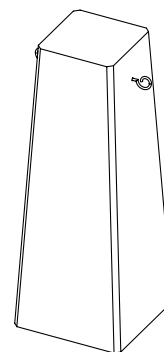
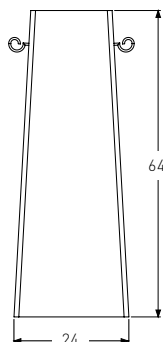




PALE PŁASKIE
FLAT BOLLARDS

Z ZACZEPEM

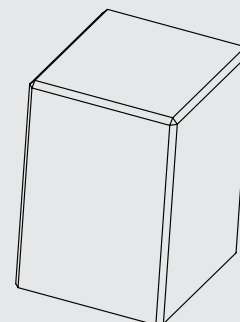
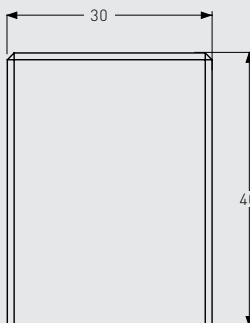
długość	szerokość	wysokość	waga	szt./paleta	waga palety
24 cm	24 cm	64 cm	70 kg	15	1050 kg



PALE PŁASKIE
FLAT BOLLARDS

POCHYŁY 8°

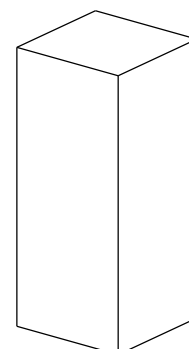
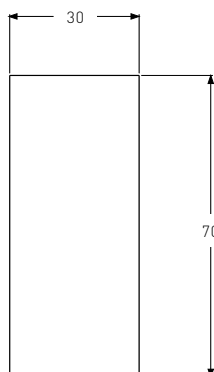
długość	szerokość	wysokość	waga	szt./paleta	waga palety
30 cm	30 cm	40 cm	80 kg	8	640 kg



PALE PŁASKIE
FLAT BOLLARDS

PROSTY PŁASKI

długość	szerokość	wysokość	waga	szt./paleta	waga palety
30 cm	30 cm	70 cm	150 kg	8	1200 kg

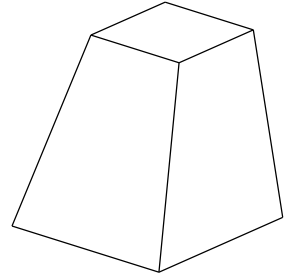
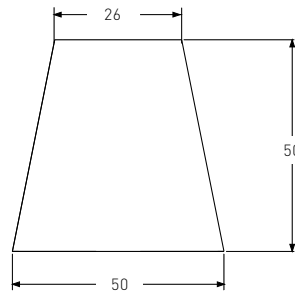




PALE PŁASKIE
FLAT BOLLARDS

50 x 26 wys. 50 cm

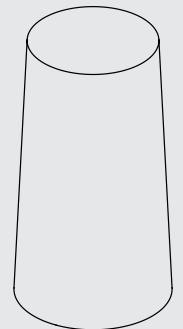
długość	szerokość	wysokość	waga	szt./paleta	waga palety
50 cm	50 cm	50 cm	180 kg	4	720 kg



PALE PŁASKIE
FLAT BOLLARDS

Ø 30 wys. 55 cm

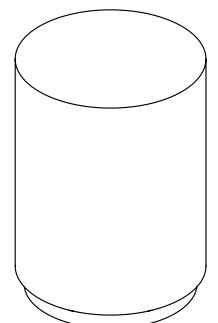
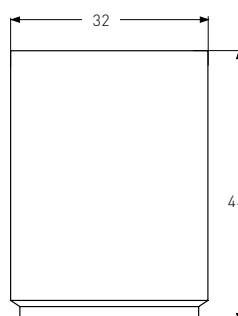
średnica	wysokość	waga	szt./paleta	waga palety
30 cm	55 cm	80 kg	8	640 kg



PALE PŁASKIE
FLAT BOLLARDS

Ø 32 wys. 44 cm

średnica	wysokość	waga	szt./paleta	waga palety
32 cm	44 cm	95 kg	8	760 kg

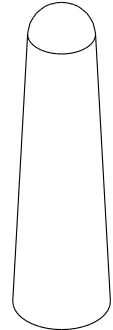
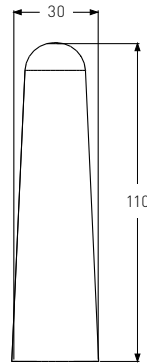




PALE KULISTE
SPHERICAL BOLLARDS

Ø 30 wys. 110 cm

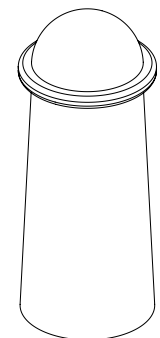
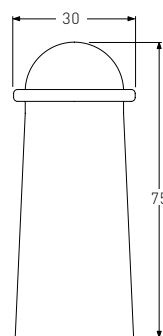
średnica	wysokość	waga	szt./paleta	waga palety
30 cm	110 cm	120 kg	6	720 kg



PALE KULISTE
SPHERICAL BOLLARDS

Z GŁOWICĄ

średnica	wysokość	waga	szt./paleta	waga palety
30 cm	75 cm	108 kg	8	864 kg

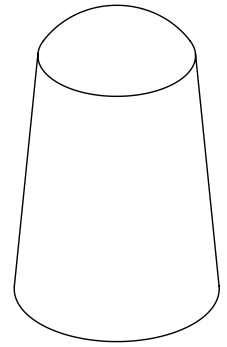
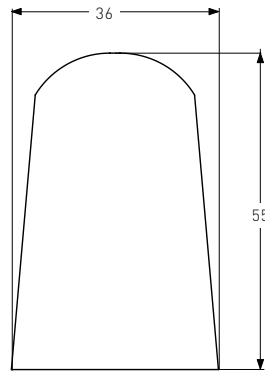




PALE KULISTE
SPHERICAL BOLLARDS

Ø 36 wys. 55 cm

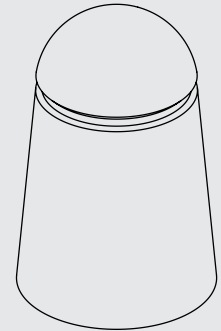
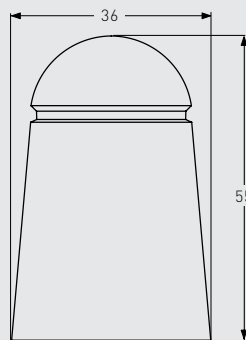
średnica	wysokość	waga	szt./paleta	waga palety
36 cm	55 cm	98 kg	6	588 kg



PALE KULISTE
SPHERICAL BOLLARDS

Z FASKĄ MALOWANĄ

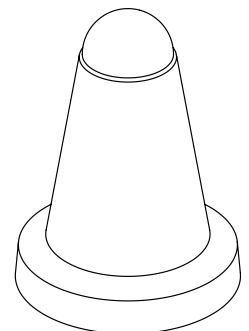
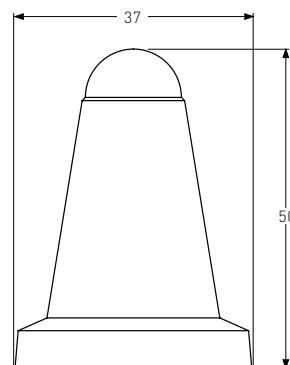
średnica	wysokość	waga	szt./paleta	waga palety
36 cm	55 cm	98 kg	6	588 kg



PALE KULISTE
SPHERICAL BOLLARDS

Z PODSTAWĄ

średnica	wysokość	waga	szt./paleta	waga palety
37 cm	50 cm	49 kg	6	294 kg

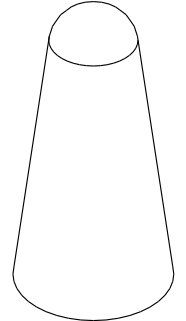
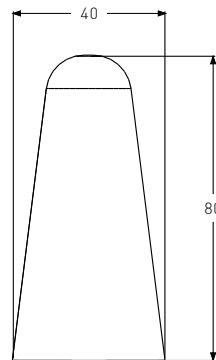




PALE KULISTE
SPHERICAL BOLLARDS

Ø 40 wys. 80 cm

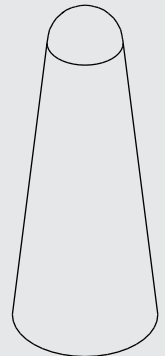
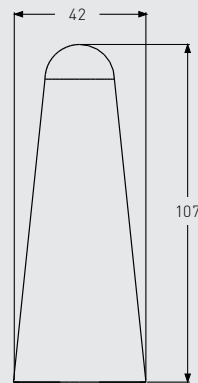
średnica	wysokość	waga	szt./paleta	waga palety
40 cm	80 cm	140 kg	6	840 kg



PALE KULISTE
SPHERICAL BOLLARDS

Ø 42 wys. 107 cm

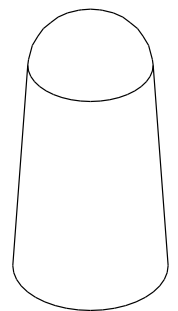
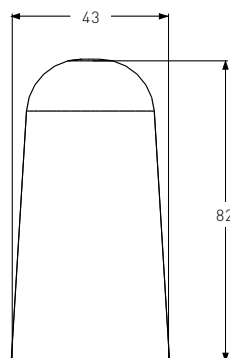
średnica	wysokość	waga	szt./paleta	waga palety
42 cm	107 cm	145 kg	6	870 kg



PALE KULISTE
SPHERICAL BOLLARDS

Ø 43 wys. 82 cm

średnica	wysokość	waga	szt./paleta	waga palety
43 cm	82 cm	177 kg	6	1062 kg

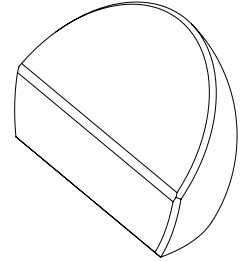
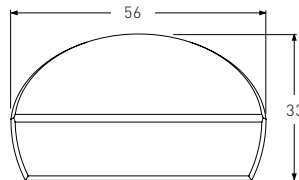




PALE KULISTE
SPHERICAL BOLLARDS

KOMA

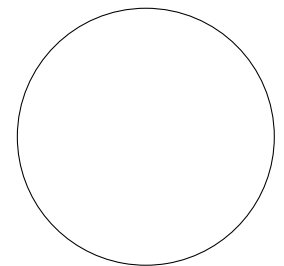
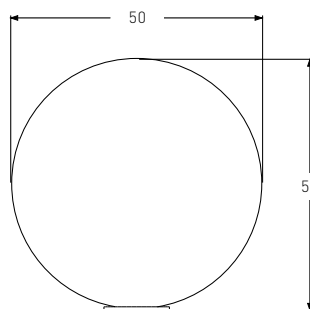
średnica	wysokość	waga	szt./paleta	waga palety
56 cm	33 cm	60 kg	8	480 kg



PALE KULISTE
SPHERICAL BOLLARDS

KULA Ø 50

średnica	wysokość	waga	szt./paleta	waga palety
50 cm	50 cm	171 kg	2	342 kg

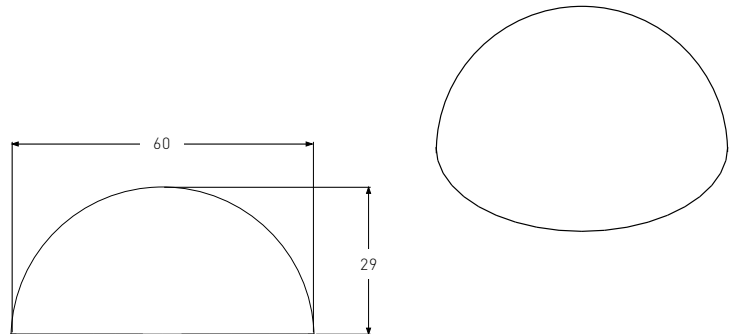




PALE KULISTE
SPHERICAL BOLLARDS

PÓŁKULA

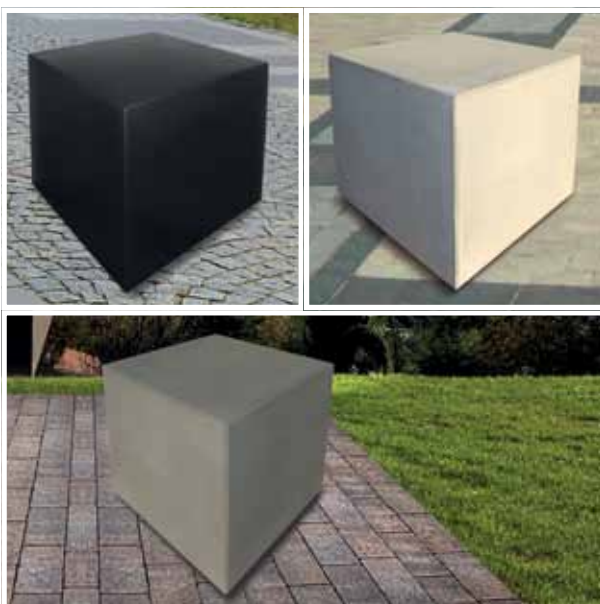
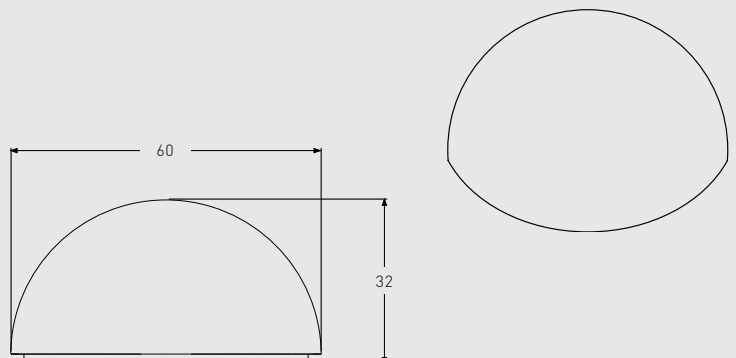
średnica	wysokość	waga	szt./paleta	waga palety
60 cm	29 cm	134 kg	2	268 kg



PALE KULISTE
SPHERICAL BOLLARDS

PÓŁKULA Z PODSTAWĄ

średnica	wysokość	waga	szt./paleta	waga palety
60 cm	32 cm	147 kg	2	294 kg



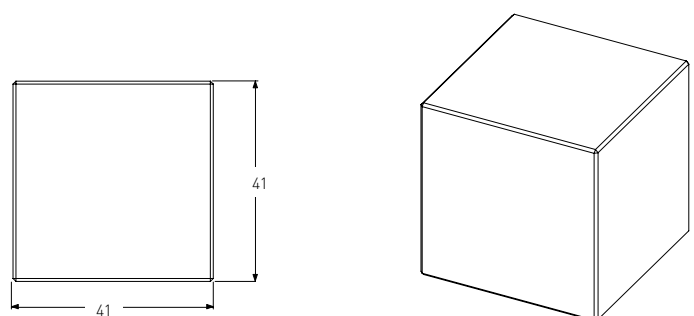
PALE PŁASKIE
FLAT BOLLARDS

deco

ZAPORA 41 cm

■ szary ■ biały ■ barwiony ■ malowany

długość	szerokość	wysokość	waga	szt./paleta	waga palety
41cm	41cm	41 cm	160 kg	6	960 kg

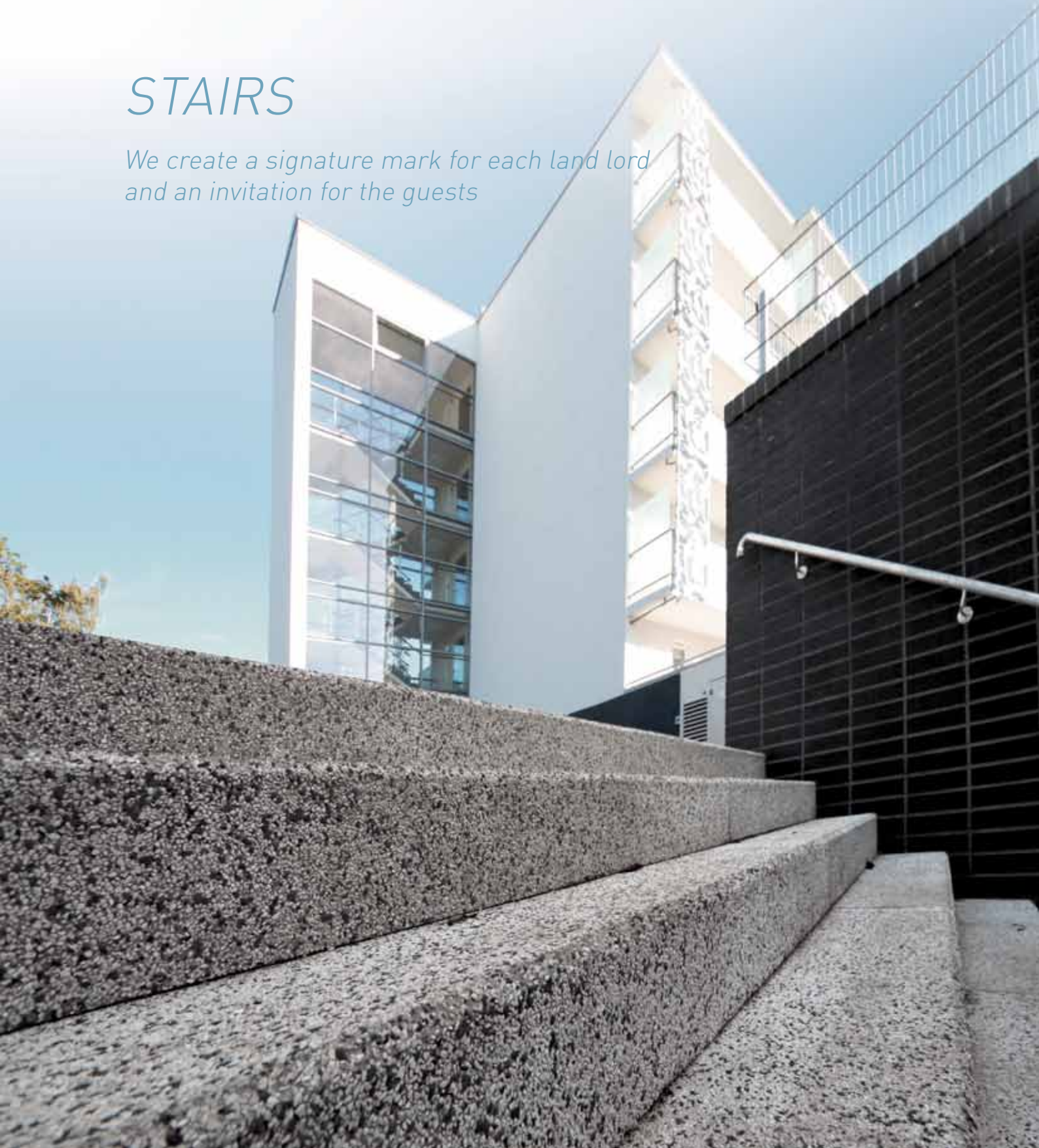


SCHODY I STOPNIE

Tworzymy wizytówkę każdego obejścia
i zaproszenie dla gości

STAIRS

*We create a signature mark for each land lord
and an invitation for the guests*

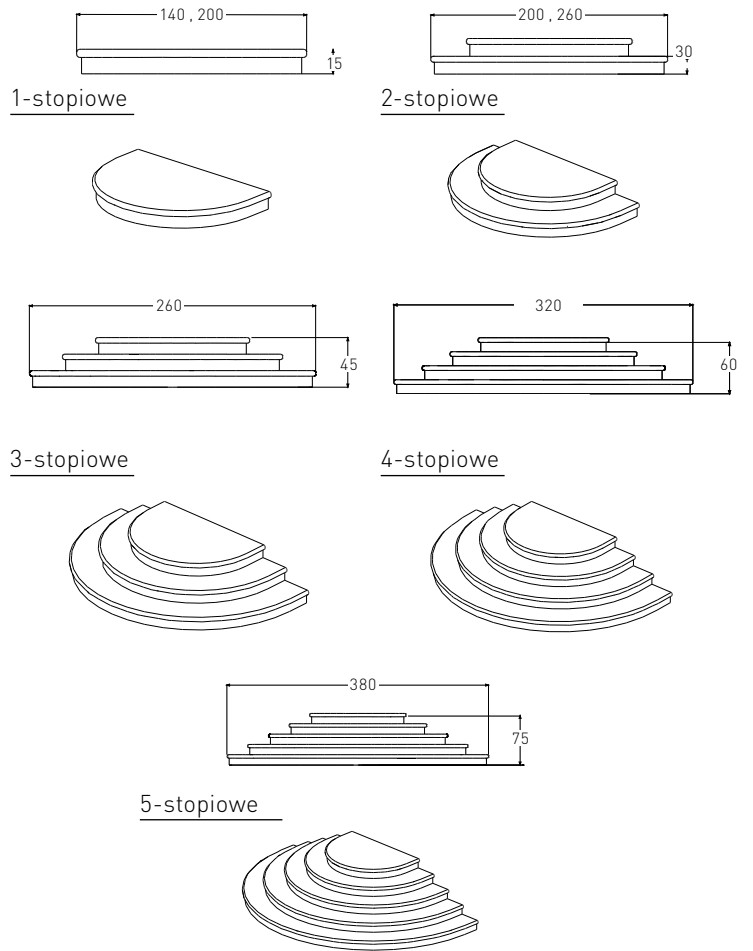




SCHODY TYP PARTER
GROUND FLOOR-TYPE STAIRS

1, 2, 3, 4, 5-stopniowe

PÓŁOKRĄGŁE



nazwa wyrobu
Schody półokrągłe typ PARTER – 1, 2, 3-stopniowe
Schody półokrągłe typ PARTER – 4-stopniowe
Schody półokrągłe typ PARTER – 5-stopniowe
Schody półokrągłe typ PARTER – wstawka prosta





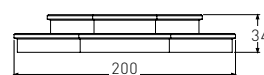
SCHODY TYP PARTER
GROUND FLOOR-TYPE STAIRS

1, 2, 3, 4, 5-stopniowe

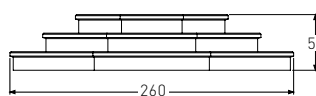
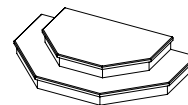
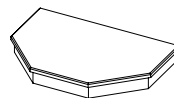
TRAPEZOWE



1-stopniowe



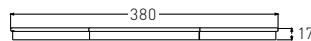
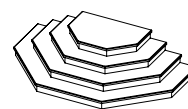
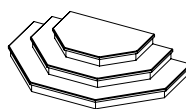
2-stopniowe



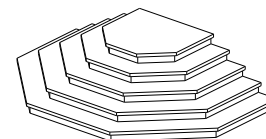
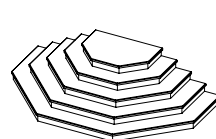
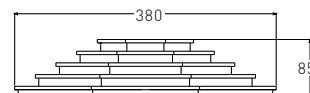
3-stopniowe



4-stopniowe



5-stopniowe



nazwa wyrobu

Schody trapezowe typ PARTER – 1, 2, 3-stopniowe

Schody trapezowe typ PARTER – 4-stopniowe

Schody trapezowe typ PARTER – 5-stopniowe

Schody trapezowe typ PARTER – wstawka prosta

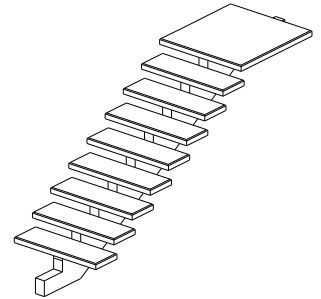
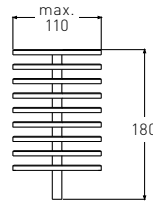




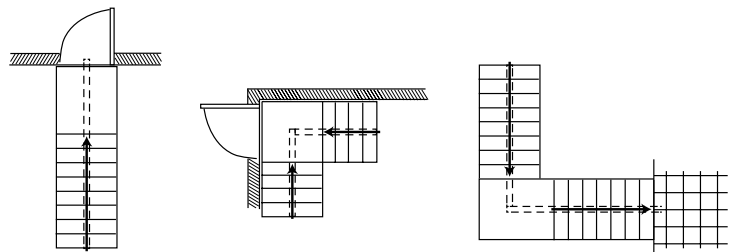
SCHODY AŻUROWE
OPENWORK STAIRS

JEDNOBELKOWE

nazwa wyrobu	schody JEDNOBELKOWE AŻUROWE
długość belki (cm)	75-400
długość stopnia (cm)	max. 110



przykład biegów schodowych

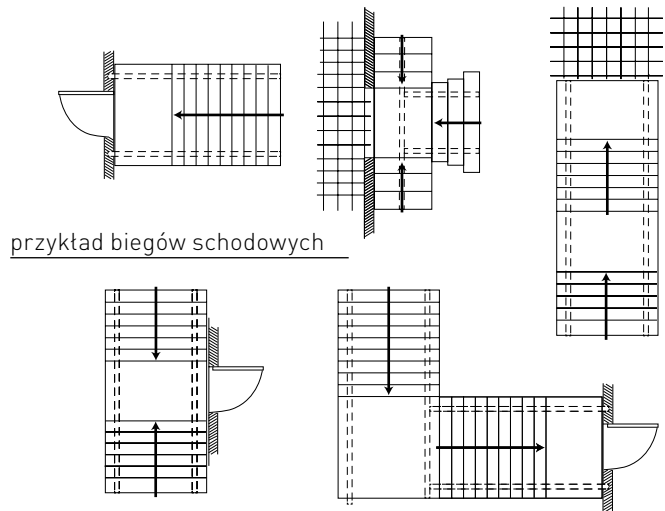
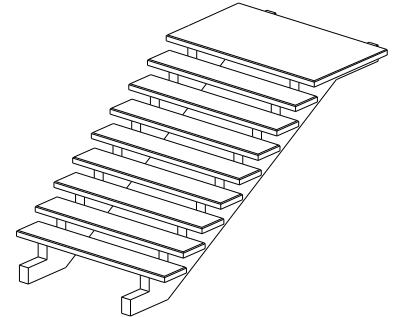
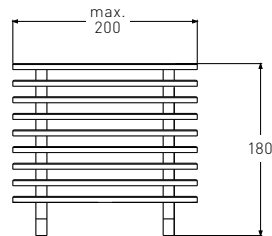




SCHODY AŻUROWE
OPENWORK STAIRS

DWUBELKOWE

nazwa wyrobu	schody DWUBELKOWE AŻUROWE
długość belki (cm)	75-400
długość stopnia (cm)	max. 200

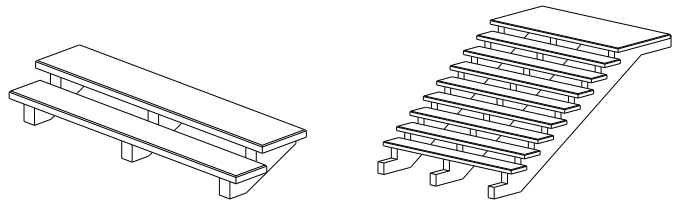
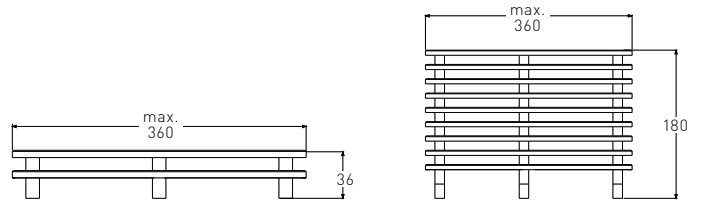




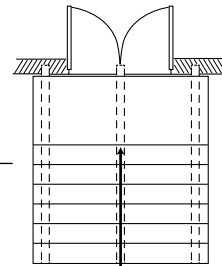
SCHODY AŻUROWE
OPENWORK STAIRS

TRZYBELKOWE PROSTE

nazwa wyrobu	schody TRZYBELKOWE PROSTE AŻUROWE	
długość belki (cm)	75-400	
długość stopnia (cm)	max. 360	



przykład biegów schodowych



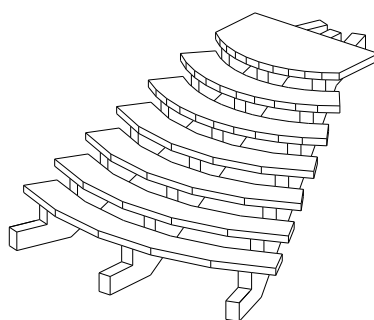
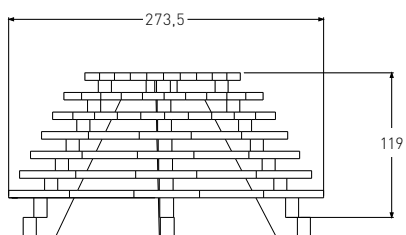


SCHODY AŻUROWE
OPENWORK STAIRS

TRZYBELKOWE PÓŁOKRĄGŁE

schody TRZYBELKOWE PÓŁOKRĄGŁE AŻUROWE

	szerokość 1 stopnia [cm]	wysokość narastająca	powierzchnia 1 stopnia [m ²]
plyta	151,5	119	1,43
stopień 1	171,5	102	0,56
stopień 2	192,5	85	0,63
stopień 3	213,5	68	0,71
stopień 4	233,5	51	0,78
stopień 5	253,5	34	0,86
stopień 6	273,5	17	0,94

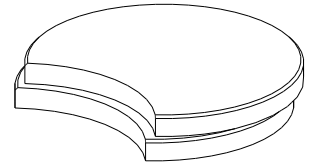
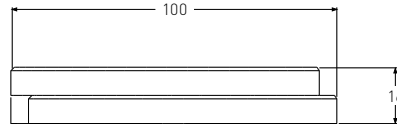




STOPNIE SCHODOWE STAIR STEPS

OKRĄGŁE Ø 100 cm

nazwa	STOPIEŃ/PODSTOPIEŃ
waga (kg)	125
grubość (cm)	8/8
ilość (szt/paleta)	10
ciężar palety (kg)	1250

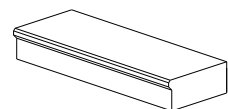
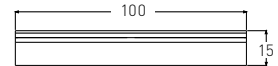
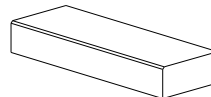
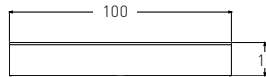


STOPNIE SCHODOWE STAIR STEPS

BLOK gr. 15 cm

stopień schodowy - BLOK

waga (kg/m ²)	370
ilość (szt/paleta) 100x30	9
ciężar palety (kg)	999

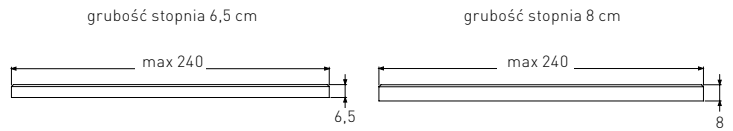




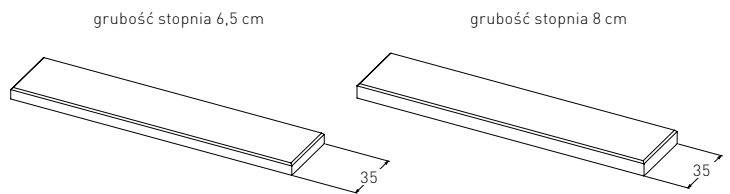
STOPNIE SCHODOWE
STAIR STEPS

PROSTE gr. 6,5/8 cm

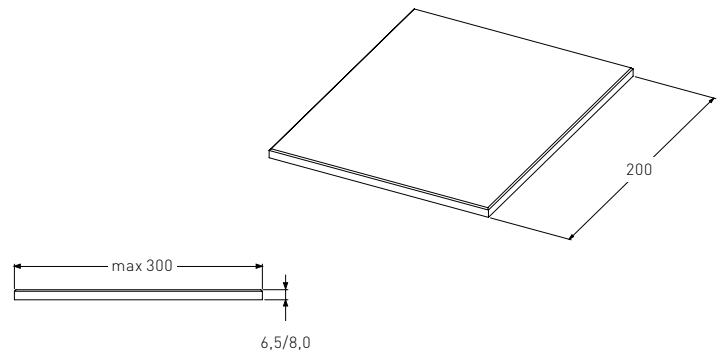
nazwa wyrobu	waga [kg/m ²]
stopień schodowy 6,5 cm	150
stopień schodowy 8 cm	180
ilość (szt/paleta)	zależnie od długości i szerokości
ciężar palety (kg)	zależnie od długości i szerokości



stopnie schodowe

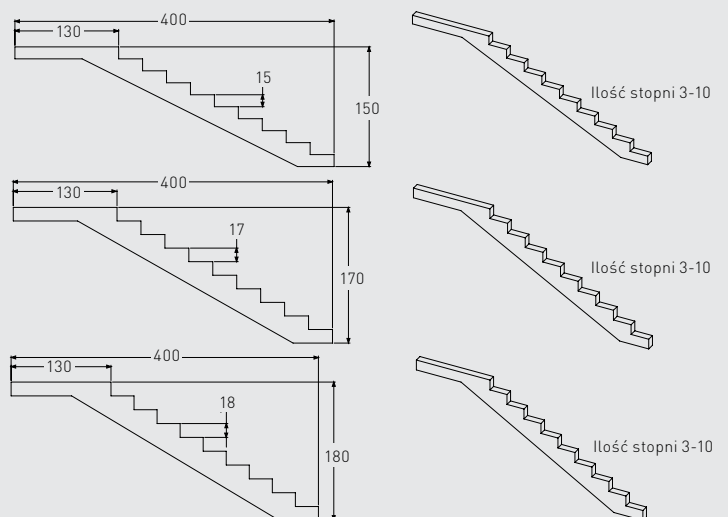


płyta spocznikowa



BELKA WSPORNIKOWA HAMMER BEAM

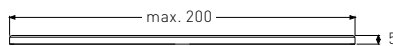
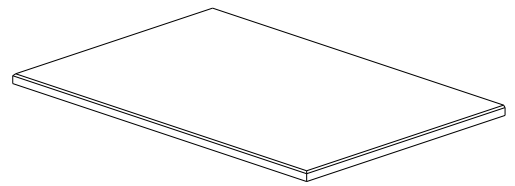
SCHODÓW AŻUROWYCH





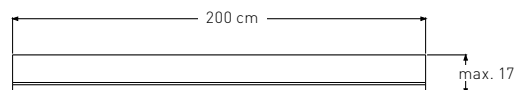
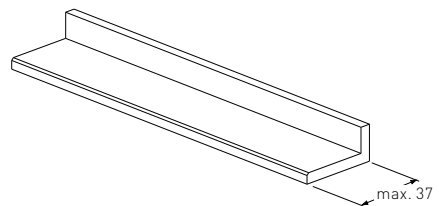
OKŁADZINA STOPNI SCHODOWYCH
STAIR TREAD

W PŁYTCIE gr. 5 cm



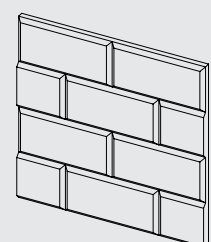
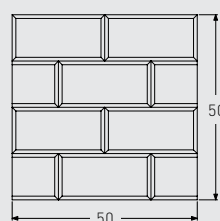
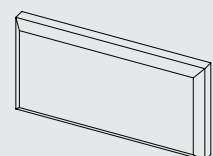
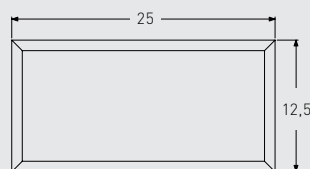
OKŁADZINA STOPNI SCHODOWYCH
STAIR TREAD

Z PRZEDNÓŹKIEM gr. 5 cm



OKŁADZINA
FACING

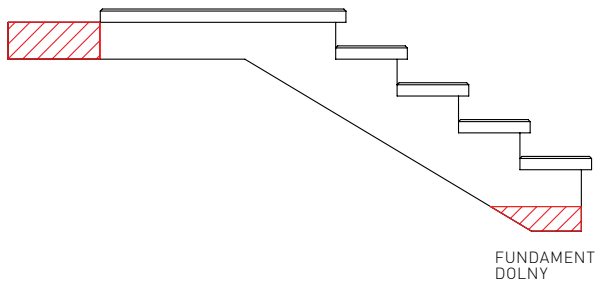
WYKOŃCZENIOWA gr. 2,5 cm



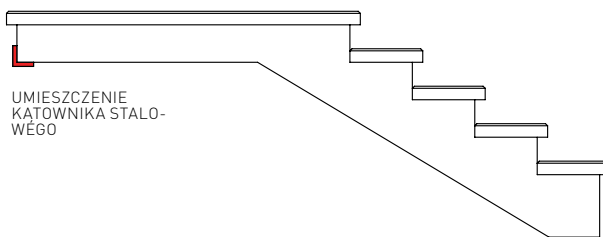


DODATKI DO MONTAŻU I ROZBUDOWY KONSTRUKCJI SCHODOWYCH EXTRAS FOR ASSEMBLY AND DEVELOPMENT OF STAIR CONSTRUCTIONS

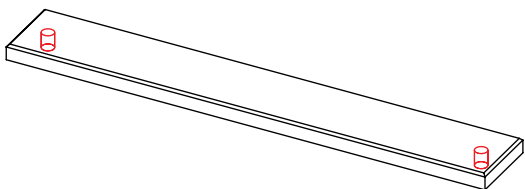
FUNDAMENT
GÓRNY



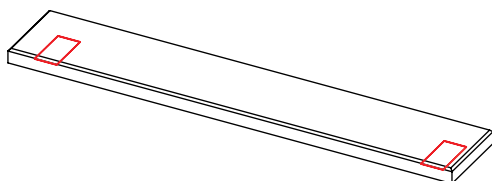
UMIĘSZCZENIE
KĄTOWNIKA STALO-
WÉGO



OTWORY POD BALUSTRADĘ
W STOPNIACH SCHODOWYCH



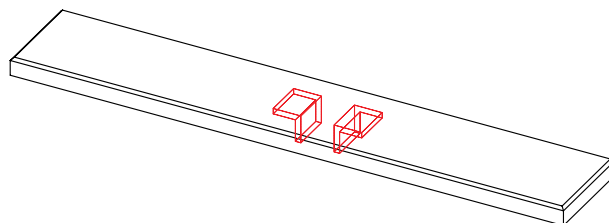
MARKA STALOWA
MOCOWANA OD SPODU



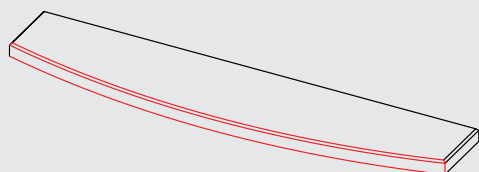
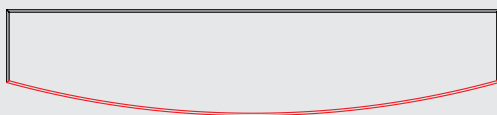
OTWORY POD BALUSTRADĘ
W PŁYTACH SPOCZNIKOWYCH



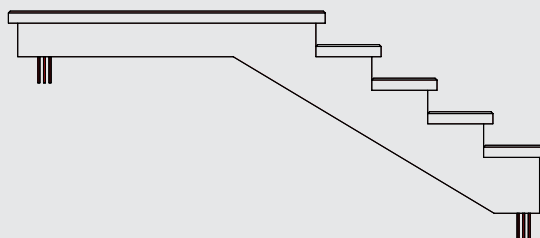
KĄTOWNIK STALOWY
MOCOWANY OD SPODU



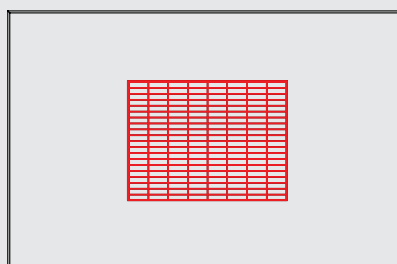
WYKONANIE STOPNIA SCHODOWYCH W ŁUKU



WYPUSZCZENIE PRĘTÓW ZBROJENIOWYCH



UMIĘSZCZENIE WYCIERACZKI NA PŁYTCIE
SPOCZNIKOWEJ



OGRODZENIA

Oddzielamy przestrzeń wspólną
od prywatnego zacisza

FENCES

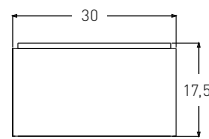
*We separate common areas
and private possessions*



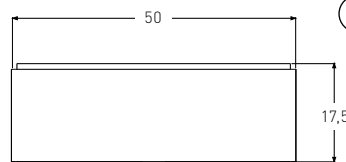
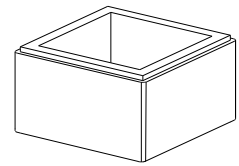


OGRODZENIA MODUŁOWE
MODULAR FENCING

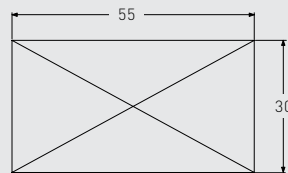
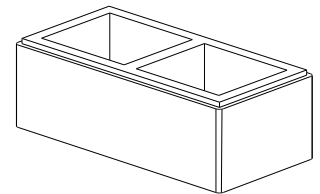
ELEMENT SŁUPKA OGRODZENIOWEGO



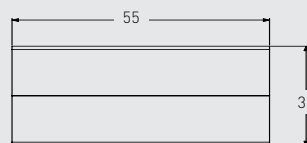
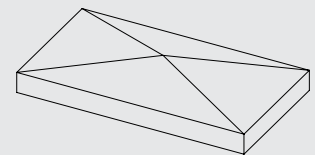
Ⓐ



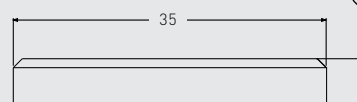
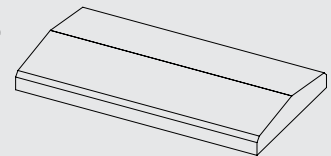
Ⓑ



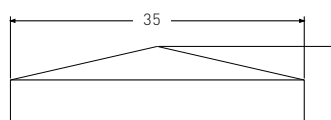
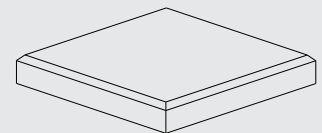
Ⓒ



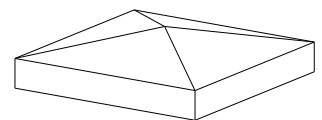
Ⓓ



Ⓔ



Ⓕ



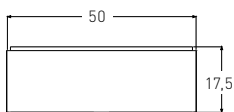
OGRODZENIA MODUŁOWE - ELEMENT SŁUPKA OGRODZENIOWEGO

	nazwa wyrobu	wymiary [cm]	waga [kg]	ilość [szt/paleta]	ciężar palety [kg]
A	element słupka ogrodzeniowego	30 x 30 x 17,5	16	48	768
B	pustak międzysłupkowy	50 x 25 x 17,5	22	50	1100
C	pokrywa pustaka kopertowa	30 x 55	28	72	2016
D	pokrywa pustaka 1/2 koperty	30 x 55	22	97	2134
E	pokrywa słupka ogrodzeniowego prosta	35 x 35	12	72	864
F	pokrywa słupka ogrodzeniowego	35 x 35	20	72	1440

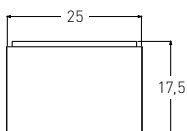
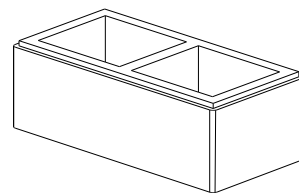


OGRODZENIA MODUŁOWE
MODULAR FENCING

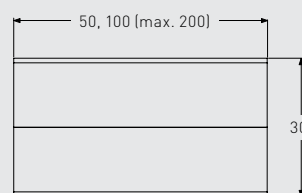
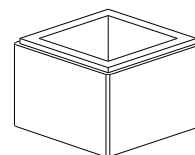
PUSTAK MIĘDZYSŁUPKOWY



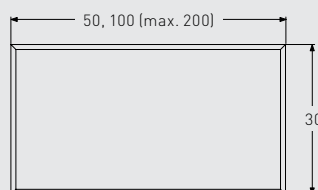
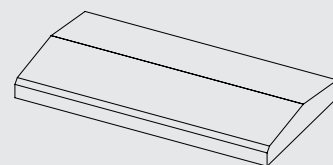
Ⓑ



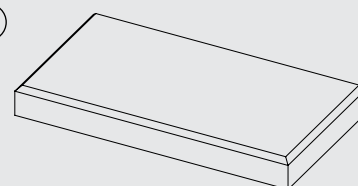
Ⓒ



Ⓓ



Ⓔ



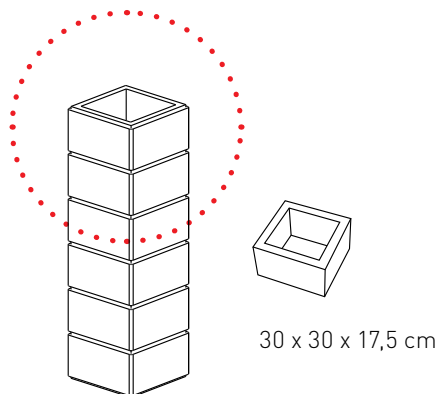
OGRODZENIA MODUŁOWE - PUSTAK MIĘDZYSŁUPKOWY

	nazwa wyrobu	wymiary [cm]	waga [kg]	ilość [szt/paleta]	ciężar palety [kg]
B	pustak międzysłupkowy	50 x 25 x 17,5	22	50	1100
C	1/2 pustaka międzysłupkowego	25 x 25 x 17,5	13	75	975
D	pokrywa międzysłupkowa 1/2 koperty (1 mb)	30 [szer.]	40	48	1920
E	pokrywa międzysłupkowa prosta (1 mb)	30 [szer.]	36	48	1728

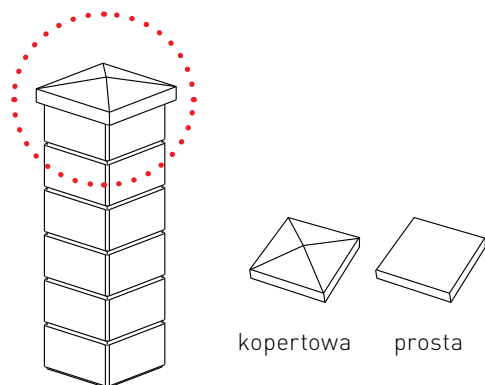
SPOSÓB MONTAŻU

ASSEMBLY MANUAL

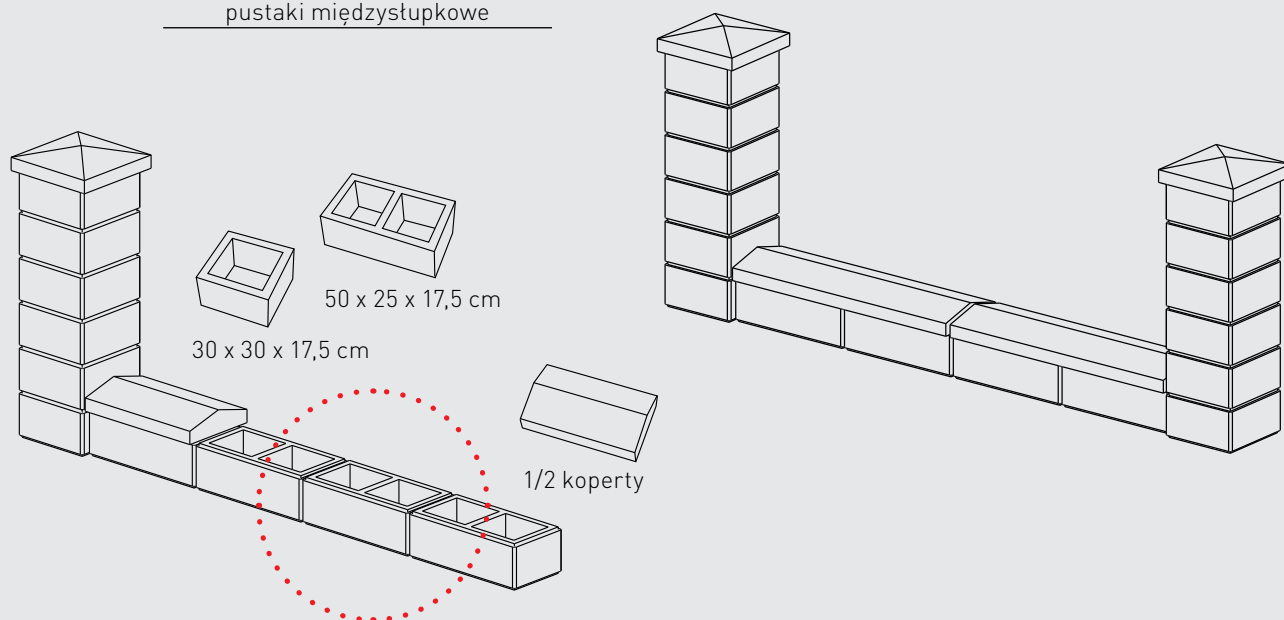
element słupka ogrodzeniowego



pokrywa słupka ogrodzeniowego



pustaki międzysłupkowe

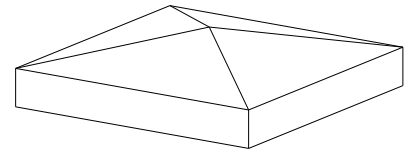




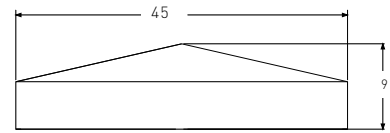
POKRYWY
FENCING COVERS

NA SŁUPKI

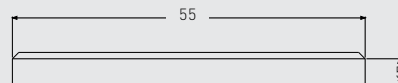
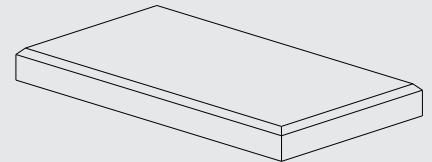
35 x 35
40 x 40
45 x 45
50 x 50
55 x 55



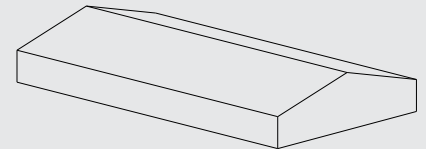
Ⓓ



Ⓔ



Ⓙ



POKRYWY SŁUPKÓW

	nazwa wyrobu	wymiary [cm]	waga [kg]	ilość (szt/paleta)	ciężar palety (kg)
D	pokrywa słupka ogrodzeniowego kopertowa	30 x 30	13	72	936
	pokrywa słupka ogrodzeniowego kopertowa	35 x 35	20	72	1440
	pokrywa słupka ogrodzeniowego kopertowa	40 x 40	27	40	1080
	pokrywa słupka ogrodzeniowego kopertowa	45 x 45	33	40	1320
	pokrywa słupka ogrodzeniowego kopertowa	45 x 73	63	24	1512
	pokrywa słupka ogrodzeniowego kopertowa	50 x 50	46	40	1840
	pokrywa słupka ogrodzeniowego kopertowa	55 x 55	56	24	1344
	pokrywa słupka ogrodzeniowego kopertowa	30 x 55	28	48	1344
J	pokrywa słupka ogrodzeniowego 1/2 koperty	30 x 55	22	97	2134
E	pokrywa słupka ogrodzeniowego prosta	30 x 55	20	96	1920

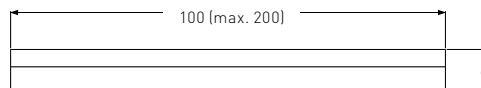
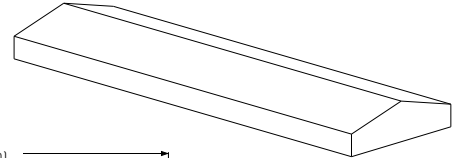
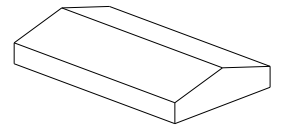
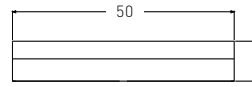


POKRYWY
FENCING COVERS

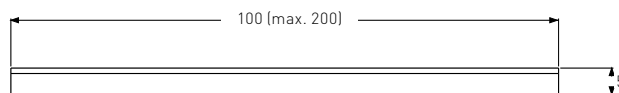
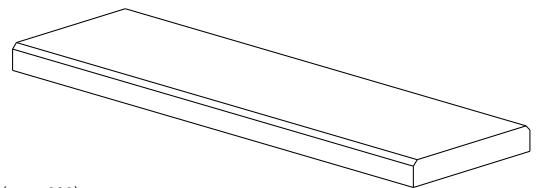
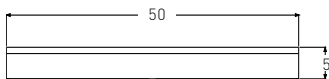
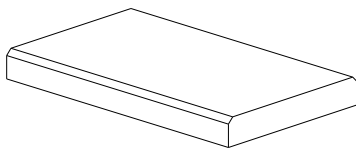
NA COKOŁY

prosta pół koperty

Ⓕ



Ⓖ



POKRYWY COKOŁÓW

	nazwa wyrobu	wymiary [cm]	waga [kg]	ilość [szt/paleta]	ciężar palety [kg]
F	pokrywa międzystupkowa 1/2 koperty (1 mb)	30 [szer.]	40	48	1920
	pokrywa międzystupkowa 1/2 koperty (1 mb)	40 [szer.]	60	20	1200
G	pokrywa międzystupkowa prosta (1 mb)	30 [szer.]	36	48	1728

NAWIERZCHNIE

Sprawiamy, że spacery są bardziej komfortowe
a natura – jeszcze bliższa

PAVEMENTS

*We make strolls more convenient
and nature – even more accessible*

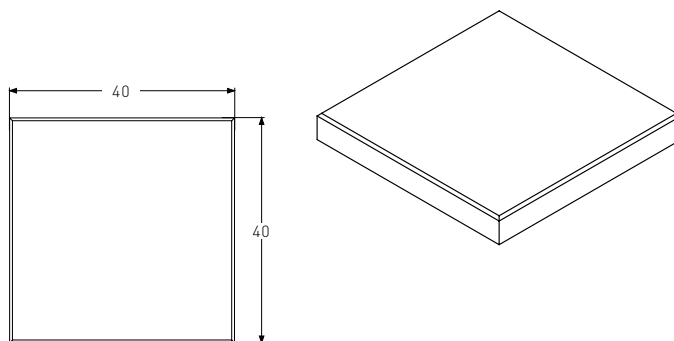




PŁYTKA CHODNIKOWA
PAVING SLABS

PŁUKANA

długość	szerokość	grubość	waga	szt./paleta	waga palety
40 cm	40 cm	5 cm	18 kg	96	1728

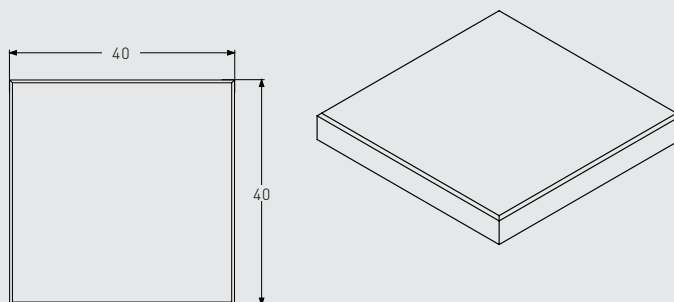


PŁYTKA CHODNIKOWA
PAVING SLABS

TŁOCZONA

■ szary ■ barwiony

długość	szerokość	grubość	waga	szt./paleta	waga palety
40 cm	40 cm	5 cm	18 kg	96	1728

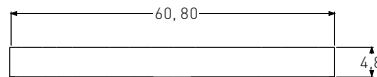
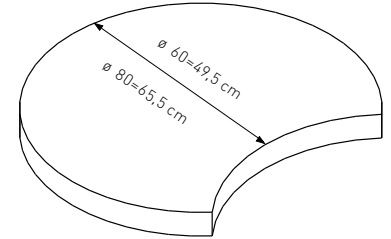




PŁYTKA OGRODOWA
PAVING SLABS

RYBIA ŁUSKA

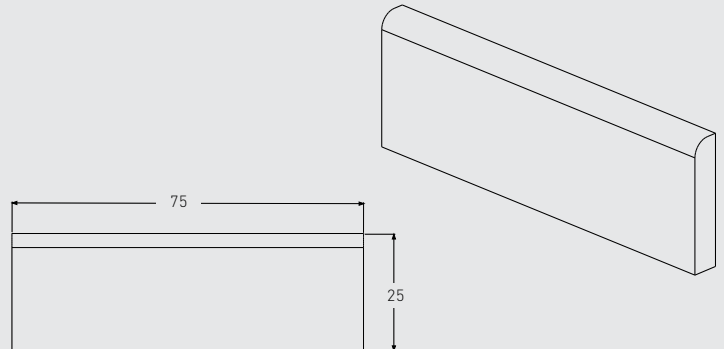
średnica	grubość	waga	szt./paleta	waga palety
60 cm	4,8 cm	28 kg	24	672 kg
80 cm	4,8 cm	48 kg	24	1152 kg



OBRZEŻE TRAWNIKOWE
LAWN EDGING

75 x wys. 25 cm.

długość	wysokość	grubość	waga	szt./paleta	waga palety
75 cm	25 cm	5 cm	18 kg	48	864





INNE PRODUKTY

Wciąż poszerzamy naszą ofertę,
bo wiemy, że miast i terenów zielonych
nie sposób zdefiniować w jednym katalogu

OTHER PRODUCTS

*We know that cities and green areas
are not definable in one catalogue
thus we keep on broadening our offer*

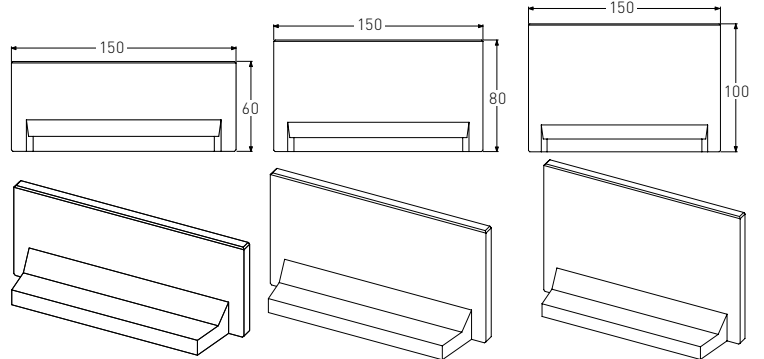




ELEMENTY OPOROWE
RETAINING ELEMENTS

L

długość	szerokość	wysokość	waga	szt./paleta	waga palety
150 cm	30 cm	60 cm	370 kg	3	1110 kg
150 cm	40 cm	80 cm	425 kg	3	1275 kg
150 cm	50 cm	100 cm	480 kg	3	1440 kg



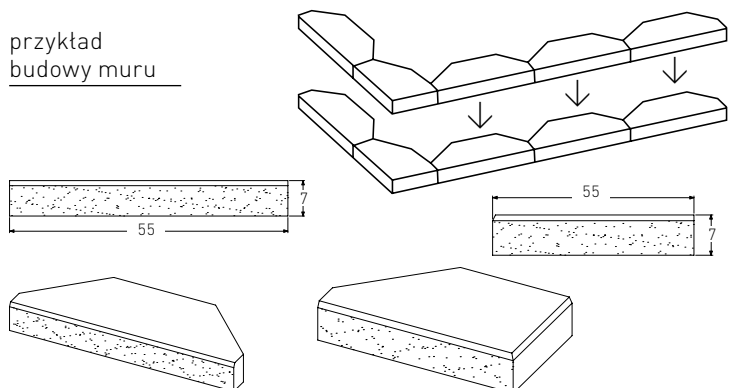
ELEMENTY OPOROWE
RETAINING ELEMENTS

MUREK BETONOWY

■ szary ■ barwiony

długość	szerokość	wysokość	waga	szt./paleta	waga palety
55 cm	20 cm	7 cm	325 m ²	120	1500 kg

przykład
budowy muru

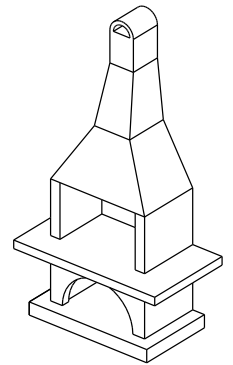
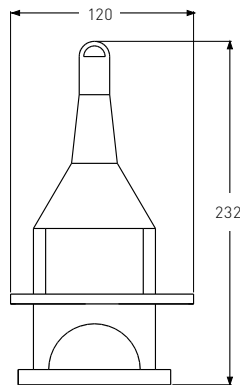




GRILL
BARBECUE

PREMIER

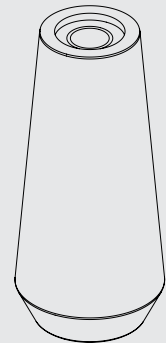
długość	szerokość	wysokość	waga	szt./paleta	waga palety
120 cm	70 cm	232 cm	750 kg	1	750 kg



POPIELNICE
ASHTRAY STANDS

MULTI

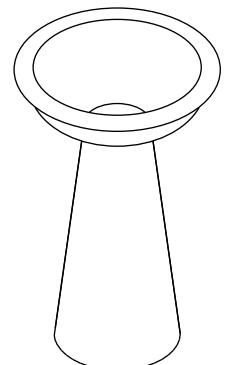
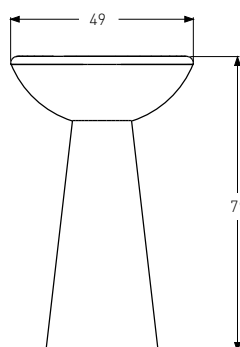
średnica	wysokość	waga	szt./paleta	waga palety
25 cm/37,5 cm	82 cm	120 kg	6	720 kg



POPIELNICA
ASHTRAY STAND

Ø 49 x 79 cm

średnica	wysokość	waga	szt./paleta	waga palety
49 cm	79 cm	85 kg	2	170 kg

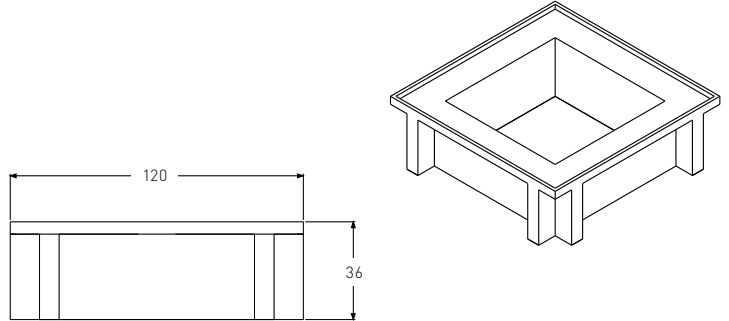




PIASKOWNICE
SANDSPITS

KR 116

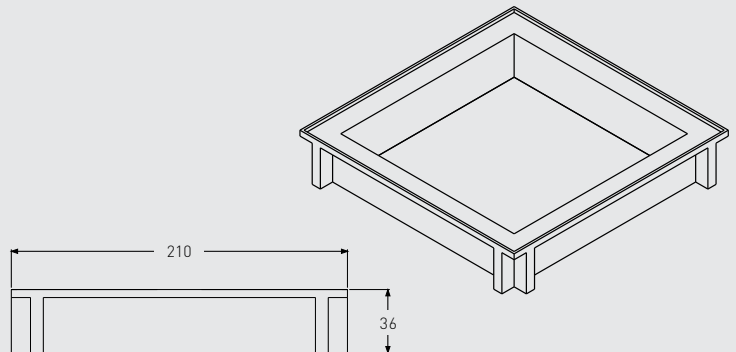
długość	szerokość	wysokość	waga	szt./paleta	waga palety
120 cm	120 cm	36 cm	210 kg	6	1260 kg



PIASKOWNICE
SANDSPITS

KR 2065

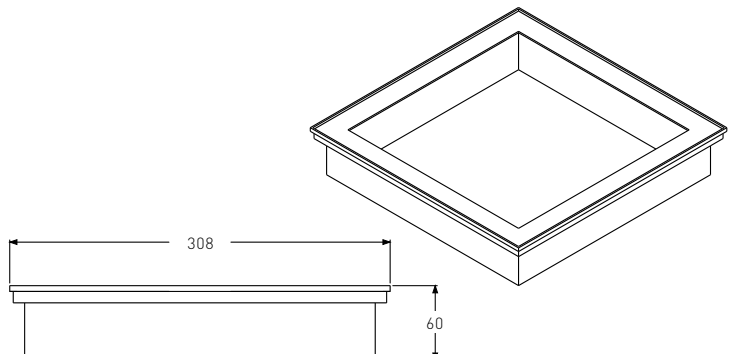
długość	szerokość	wysokość	waga	szt./paleta	waga palety
210 cm	210 cm	36 cm	389 kg	5	1945kg



PIASKOWNICE
SANDSPITS

L 60/8

długość	szerokość	wysokość	waga	szt./paleta	waga palety
308 cm	308 cm	60 cm	3000 kg	palety specjalne	





PUNKTY CZERPANIA WODY
DRINKING FOUNTAINS

TYP A

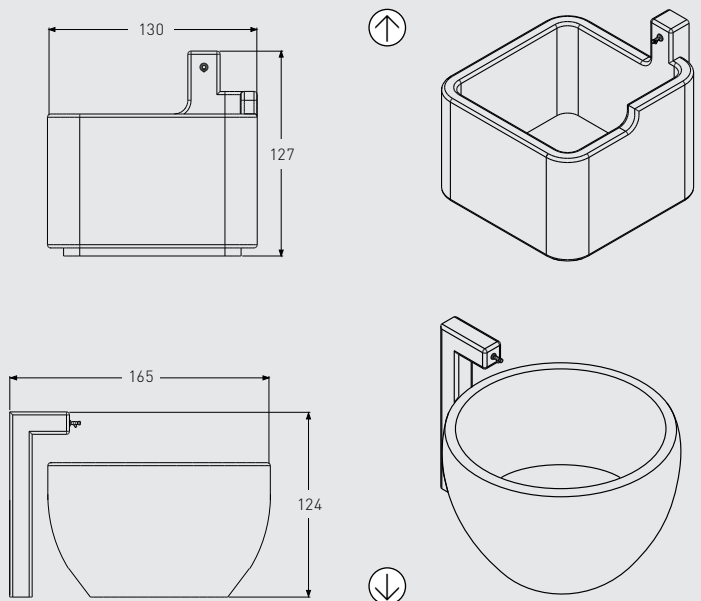
długość	szerokość	wysokość	waga	szt./paleta	waga palety
130 cm	140 cm	127 cm	1500 kg	1	1500 kg



FUNDAMENT DO PCW
DF FOUNDATION

TYP A

długość	szerokość	wysokość	waga	szt./paleta	waga palety
120 cm	110 cm	50 cm	1500 kg	1	1500 kg



PUNKTY CZERPANIA WODY
DRINKING FOUNTAINS

TYP B

średnica	wysokość	waga	szt./paleta	waga palety
150 cm	124 cm	1200 kg	1	1200 kg



FUNDAMENT DO PCW
DF FOUNDATION

TYP B

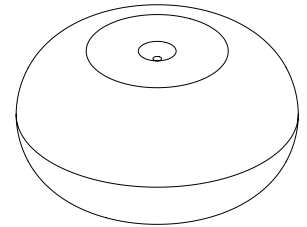
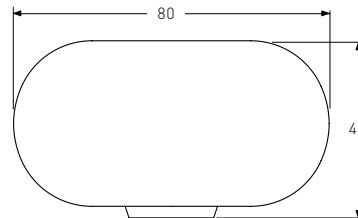
średnica	wysokość	waga	szt./paleta	waga palety
92 cm	50 cm	800 kg	1	800 kg



FONTANNA
FOUNTAIN

ŹRÓDEŁKO

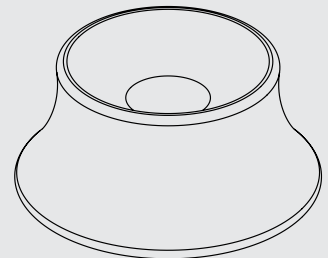
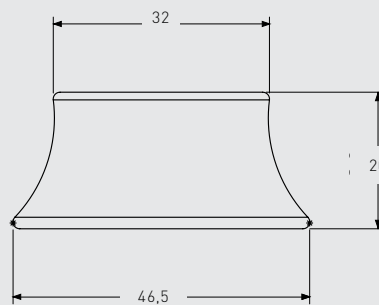
średnica	wysokość	waga	szt./paleta	waga palety
80 cm	45 cm	470 kg	1	470 kg



PODSTAWA KULI
SPHERE BASE

KIELICH

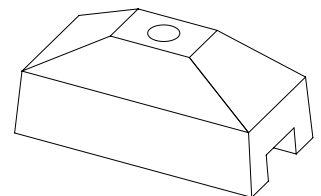
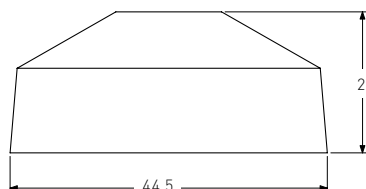
średnica	wysokość	waga	szt./paleta	waga palety
46,5/32 cm	20 cm	43 kg	12	516 kg



STOJAK
STAND

DO REKLAM

długość	szerokość	wysokość	waga	szt./paleta	waga palety
44,5 cm	22 cm	20 cm	33 kg	do uzgodnienia	

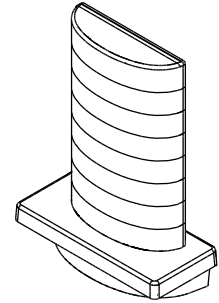
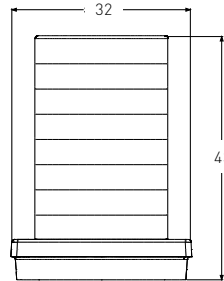




LAMPY ZEWNĘTRZNE
OUTDOOR LAMPS

MINI – LED 19 W/230 V **PLAN GLASS**

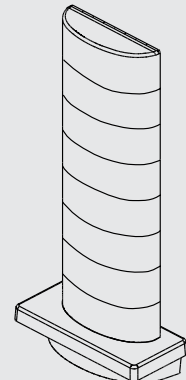
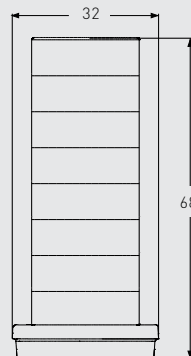
	nazwa wyrobu	wymiary [cm]	waga [kg]
A	PLAN GLASS MINI	32 x 15 x 43	15



LAMPY ZEWNĘTRZNE
OUTDOOR LAMPS

MAXI – LED 19 W/230 V **PLAN GLASS**

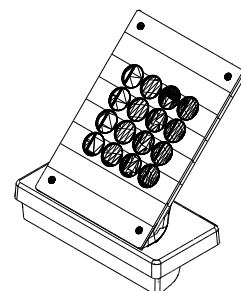
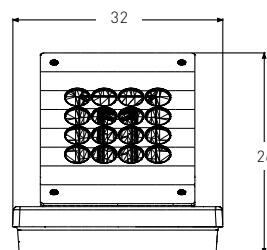
	nazwa wyrobu	wymiary [cm]	waga [kg]
B	PLAN GLASS MAXI	32 x 15 x 68	19



LAMPY ZEWNĘTRZNE
OUTDOOR LAMPS

SKOS – LED 19 W/230 V **PLAN GLASS**

	nazwa wyrobu	wymiary [cm]	waga [kg]
C	PLAN GLASS SKOS	24 x 32 x 26	12

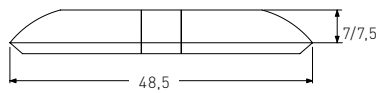
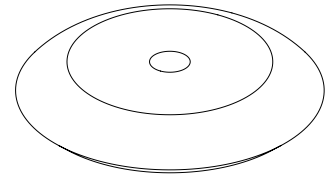




PODSTAWY DO PARASOLI
UMBRELLA BASES

PO-25 / PO-35

średnica	wysokość	waga	szt./paleta	waga palety
48,5 cm	7 / 7,5 cm	25/35 kg	20	500/700

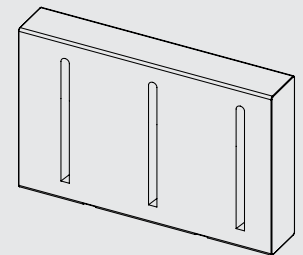
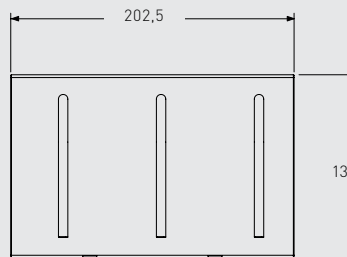


STOJAKI ROWEROWE
BICYCLE RACKS

BORG 3-6 stanowisk

■ szary □ biały ■ barwny

długość	szerokość	wysokość	waga	szt./paleta	waga palety
202,5 cm	35 cm	131 cm	2100 kg	1	2100

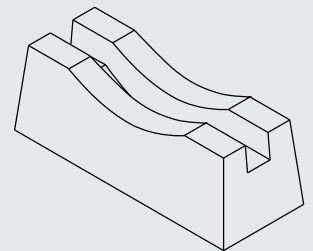
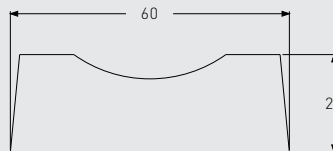




STOJAKI ROWEROWE
BICYCLE RACKS

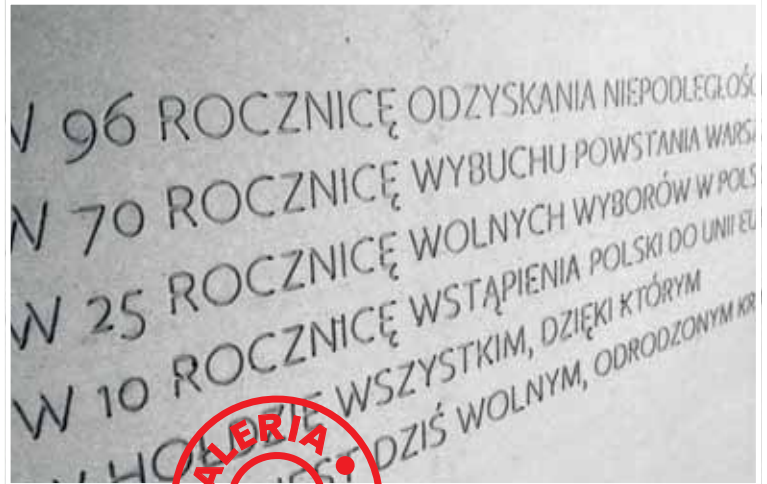
POJEDYNCZY

długość	szerokość	wysokość	waga	szt./paleta	waga palety
60 cm	24 cm	21 cm	45 kg	18	810 kg



PROJEKTY INDYWIDUALNE

INDIVIDUAL PROJECTS



INNY ASORTYMENT / OTHER PRODUCTS



GALERIA WYBRANYCH REALIZACJI

GALLERY OF SELECTED PROJECTS





Londyn



Aquapark, Koszalin



Aquapark, Koszalin



MTP, Poznań



MTP, Poznań



Park, Pita



Poznański Park Technologiczno-Przemysłowy



Wysogotowo, INEA-PARK



Skwer Czytelnika, Nowe Skalmierzyce



Centrum Kultury, Drawsko Pomorskie



Osiedle FI, Kraków



Poznański Park Technologiczno-Przemysłowy



PL, Gdańsk



PL Okęcie, Warszawa



Port Lotniczy, Łódź



Aquarius, Kotobrzeg



Marina Primore, Gdańsk



Centrum, Ustka



Hotel Dworski, Przecław



Hotel Mercure, Toruń



Hotel Włoski, Poznań



Hotel Panorama, Mszczonów



Opera NOVA, Bydgoszcz



TVP, Warszawa



Zespół Boisk Sportowych, Piła



OM, Poznań



OM, Szczecin



OM, Plewiska



Exposilesia, Sosnowiec



Galeria Malwowa, Poznań Skórzewo



MOP, Machnacz



OS. Zodiak, Poznań



Salon Kosmetyczny, Drawsko Pomorskie



PKIN, Warszawa



Sportowa Centrum, Gdynia



Ekspozycja STYL-BET



Posesja prywatna



Posesja prywatna



Posesja prywatna



Posesja prywatna



Posesja prywatna



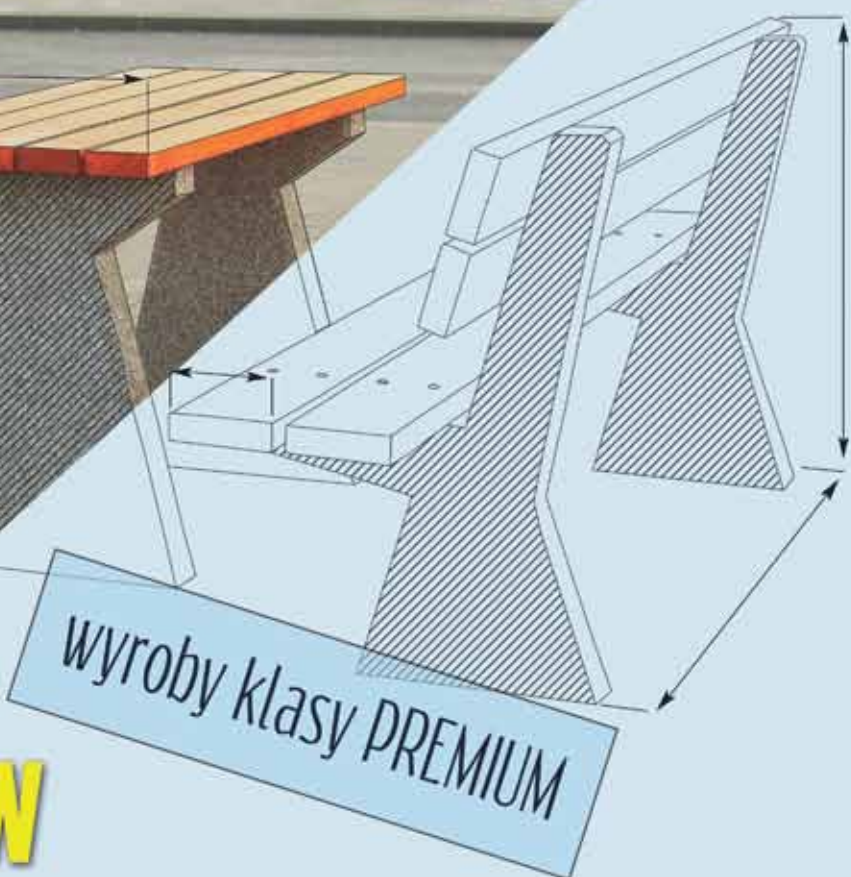
Posesja prywatna



Posesja prywatna



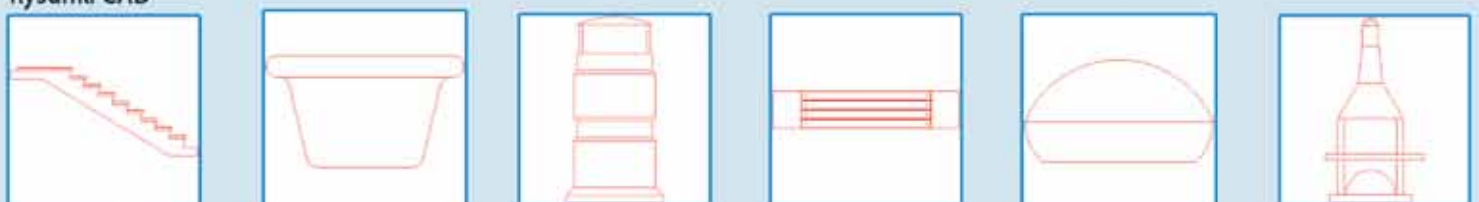
STYL-BET DLA POLSKICH PROJEKTANTÓW



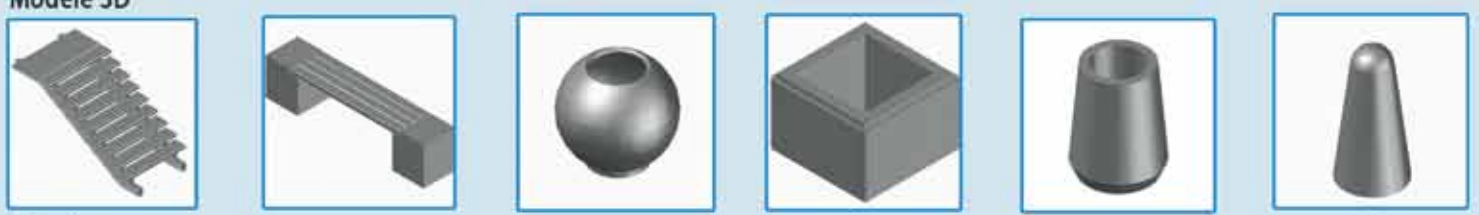
wyroby klasy PREMIUM

Biblioteka CAD

Rysunki CAD



Modele 3D



Zdjęcia



KONTAKT

Baza biblioteki CAD



www.archispace.pl



Producent



www.styl-bet.pl



