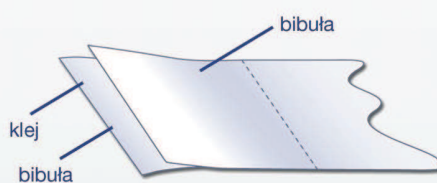
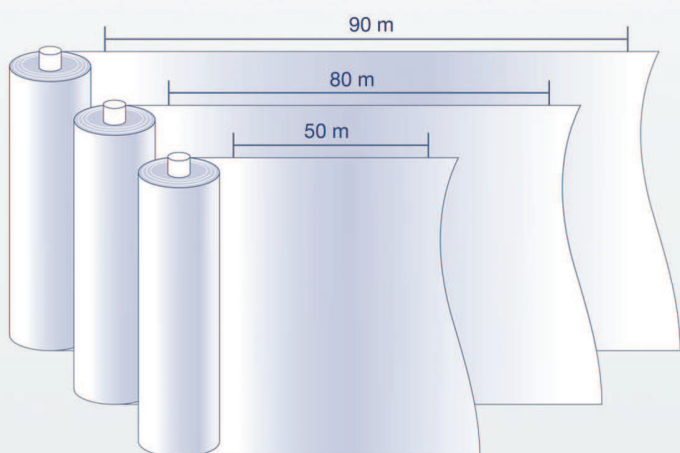


ul. Czarnohucka 3  
42-600 Tarnowskie Góry, Polska  
tel.: +48 32/ 45 00 301, 45 00 302  
fax: +48 32/ 45 00 304  
e-mail: biuro@aseopaper.pl  
www.aseopaper.pl



## PODKŁADY KOSMETYCZNO-MEDYCZNE PAPIEROWE - CELULOZOWE

DŁUGOŚĆ ROLKI

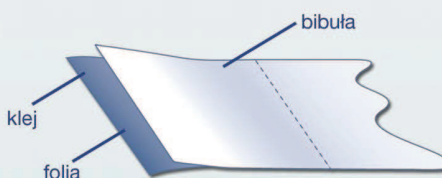
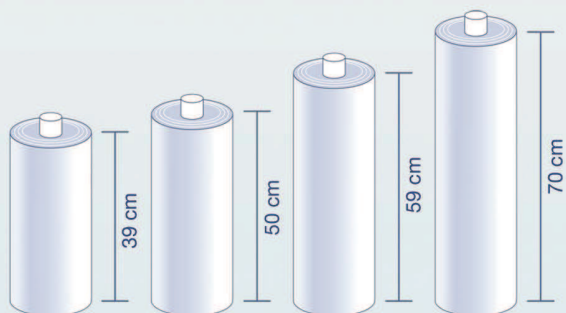


WYSOKOŚĆ/ SZEROKOŚĆ ROLKI



## NIEPRZEMAKALNE PODFOLIOWANE

WYSOKOŚĆ/ SZEROKOŚĆ ROLKI



DŁUGOŚĆ ROLKI

